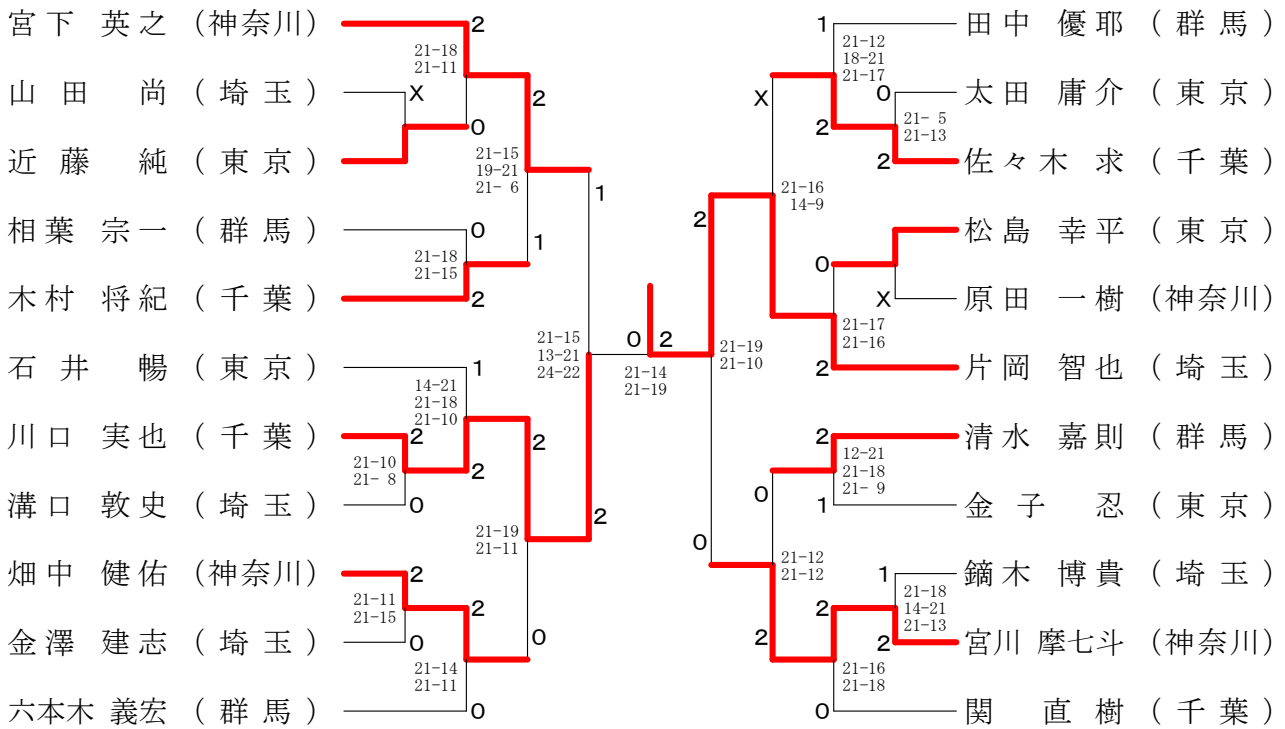


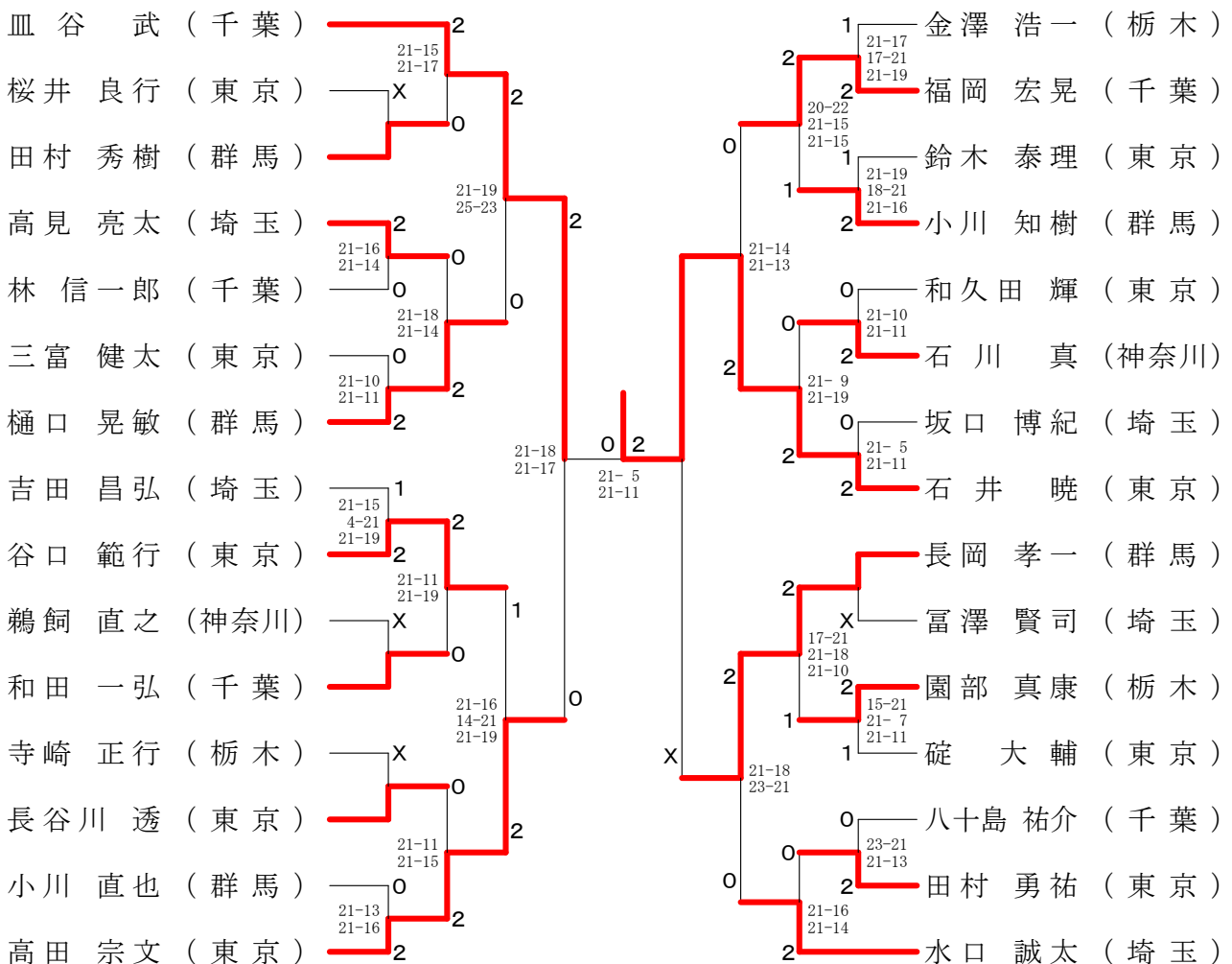
第34回関東シニアバドミントン選手権大会

平成31年2月2日-4日 埼玉県 久喜市・幸手市

30歳以上男子シングルス



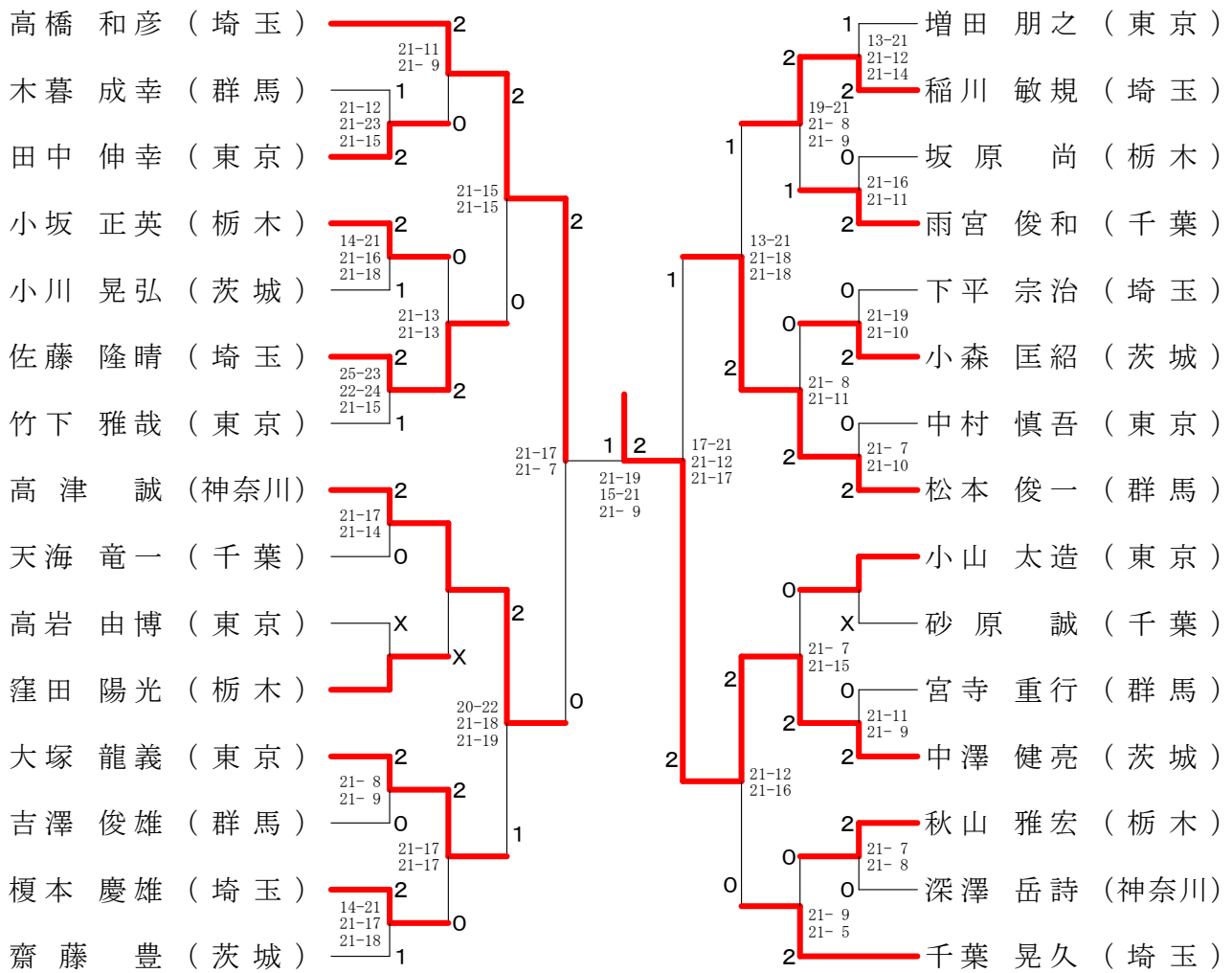
35歳以上男子シングルス



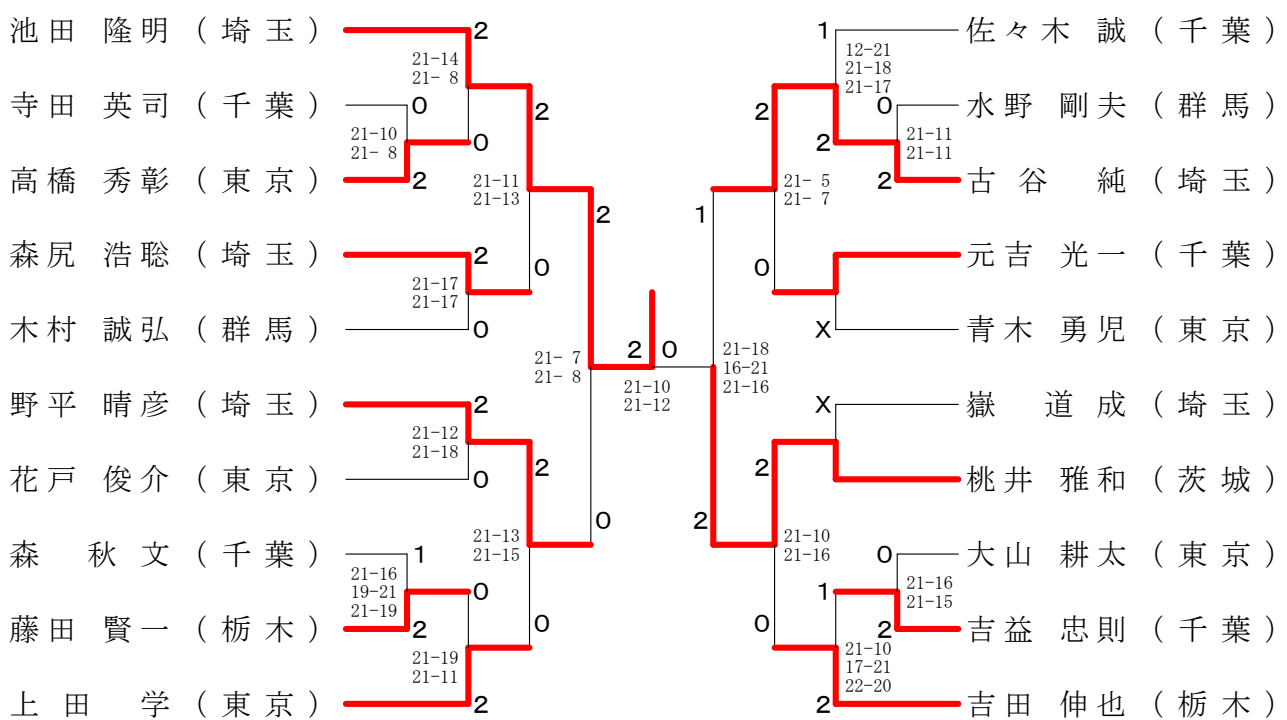
第34回関東シニアバドミントン選手権大会

平成31年2月2日-4日 埼玉県 久喜市・幸手市

40歳以上男子シングルス



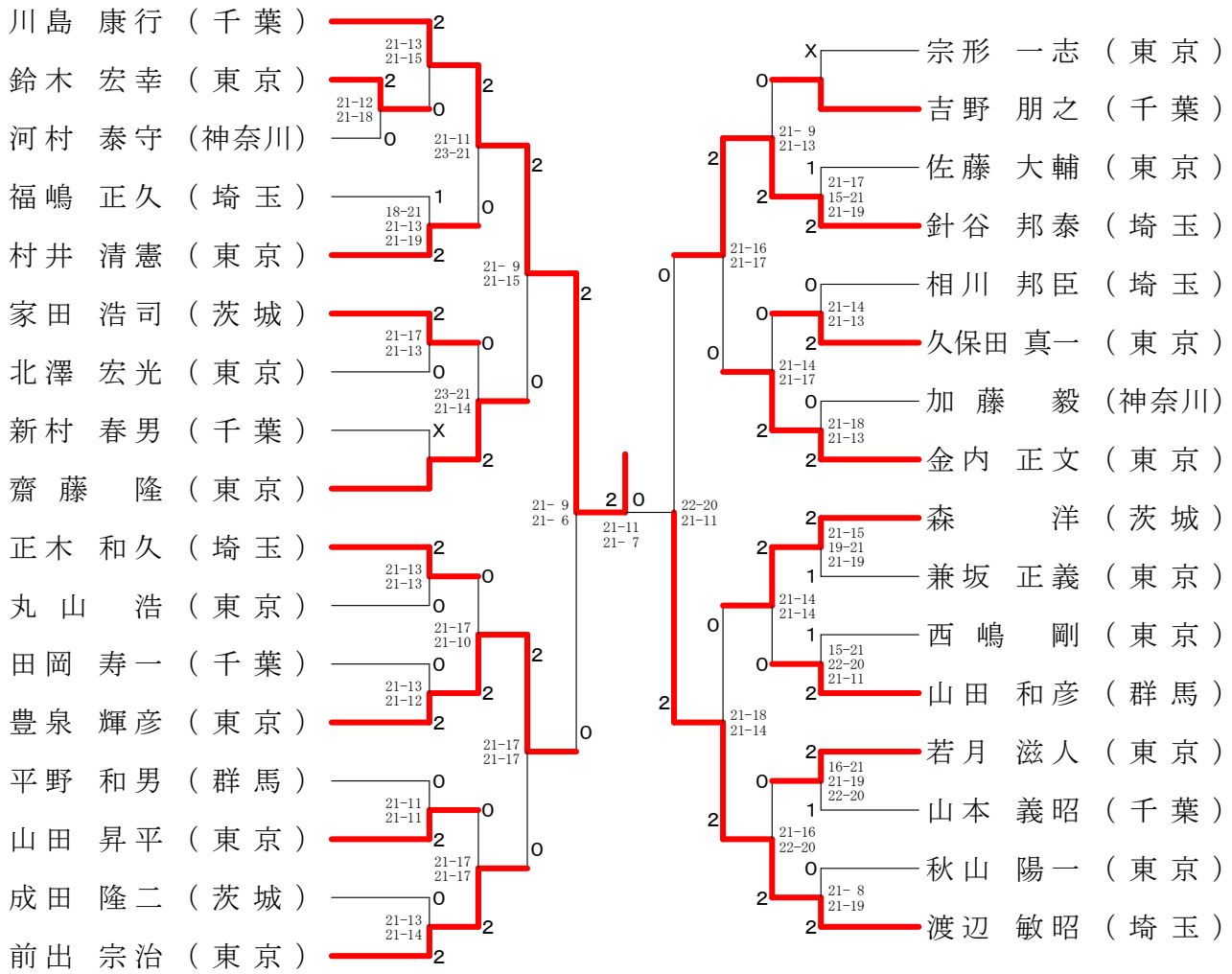
45歳以上男子シングルス



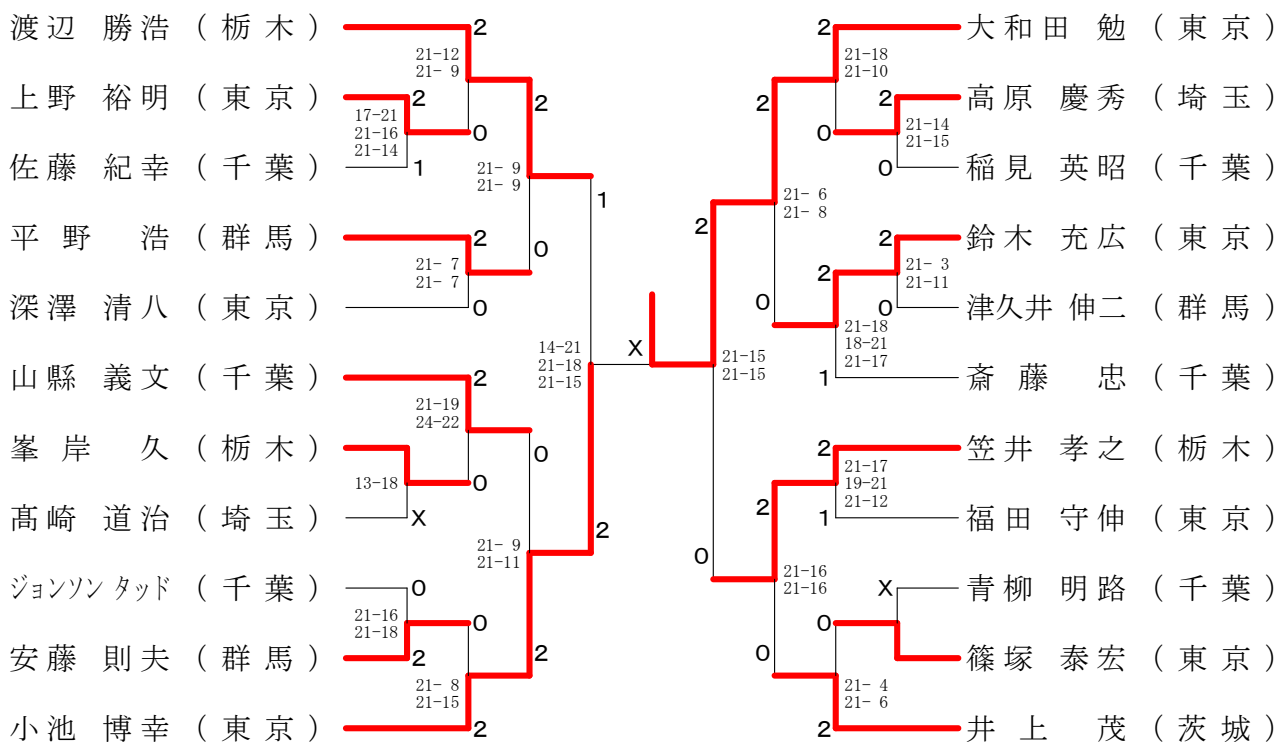
第34回関東シニアバドミントン選手権大会

平成31年2月2日-4日 埼玉県 久喜市・幸手市

50歳以上男子シングルス



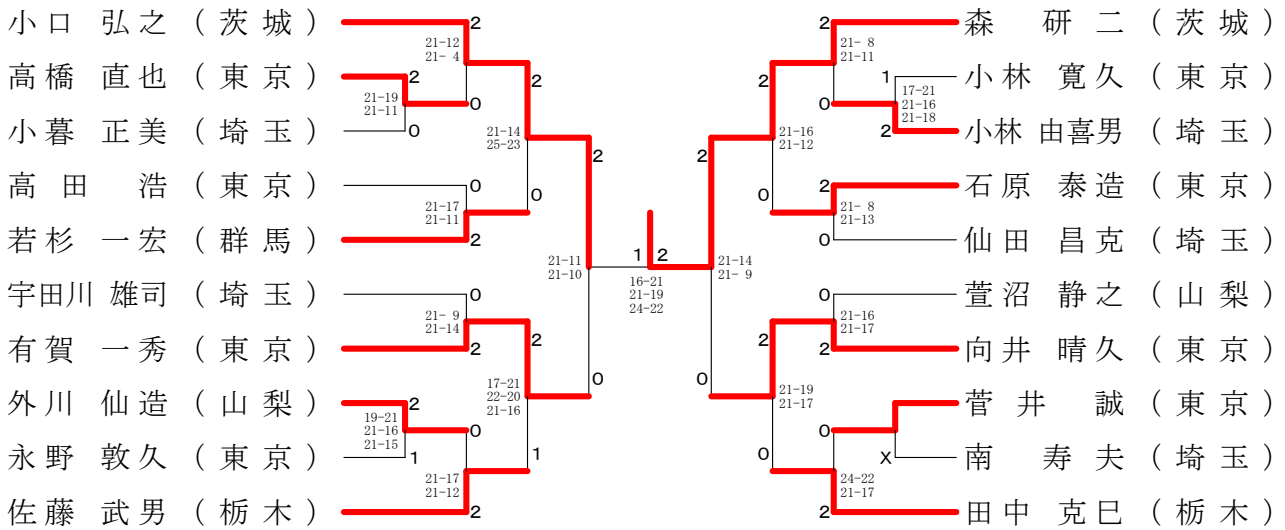
55歳以上男子シングルス



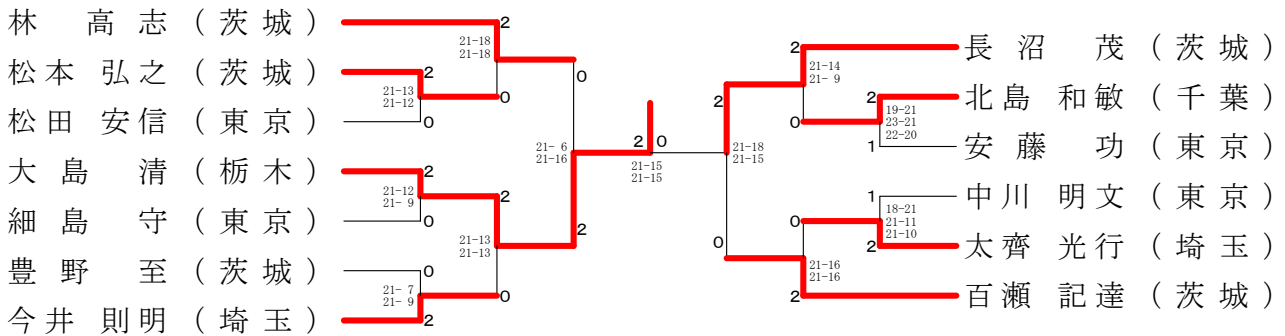
第34回関東シニアバドミントン選手権大会

平成31年2月2日-4日 埼玉県 久喜市・幸手市

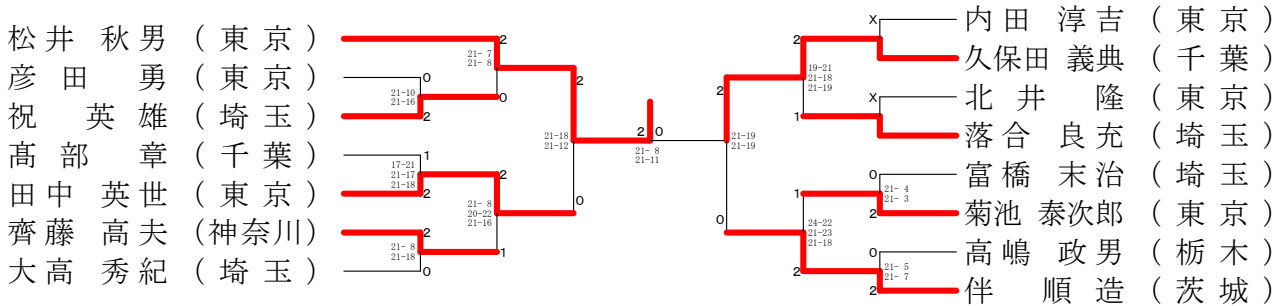
60歳以上男子シングルス



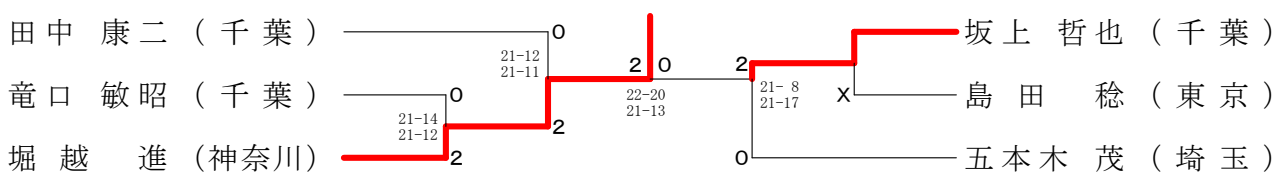
65歳以上男子シングルス



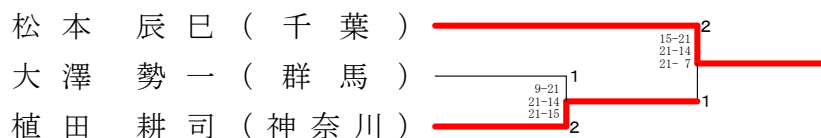
70歳以上男子シングルス



75歳以上男子シングルス



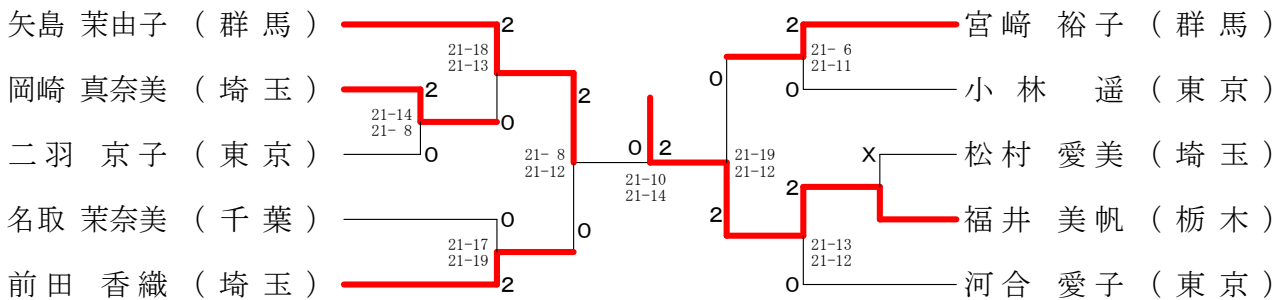
80歳以上男子シングルス



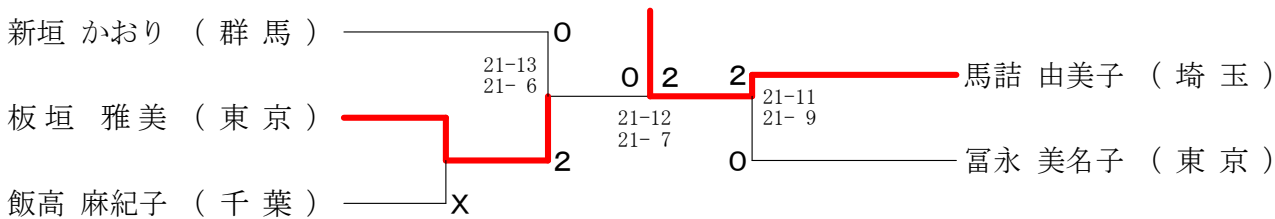
第34回関東シニアバドミントン選手権大会

平成31年2月2日-4日 埼玉県 久喜市・幸手市

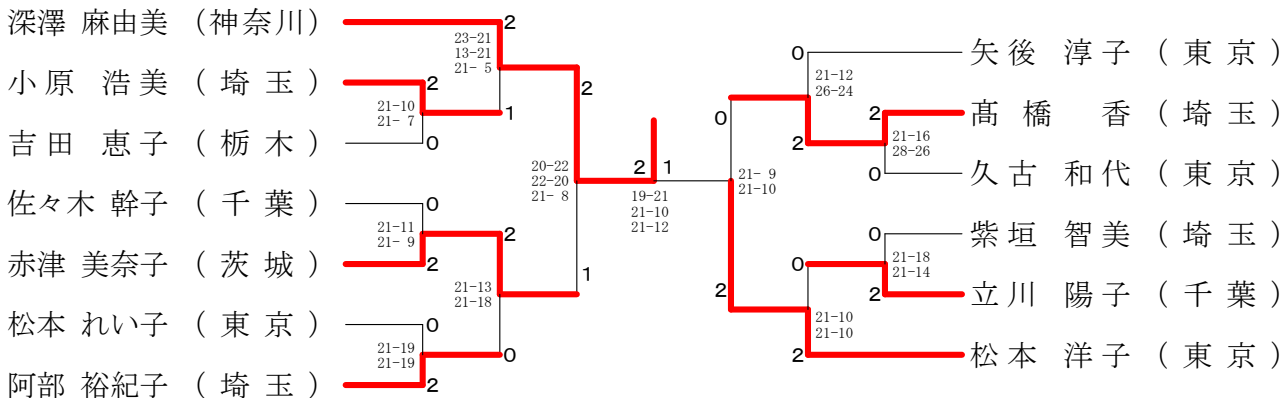
30歳以上女子シングルス



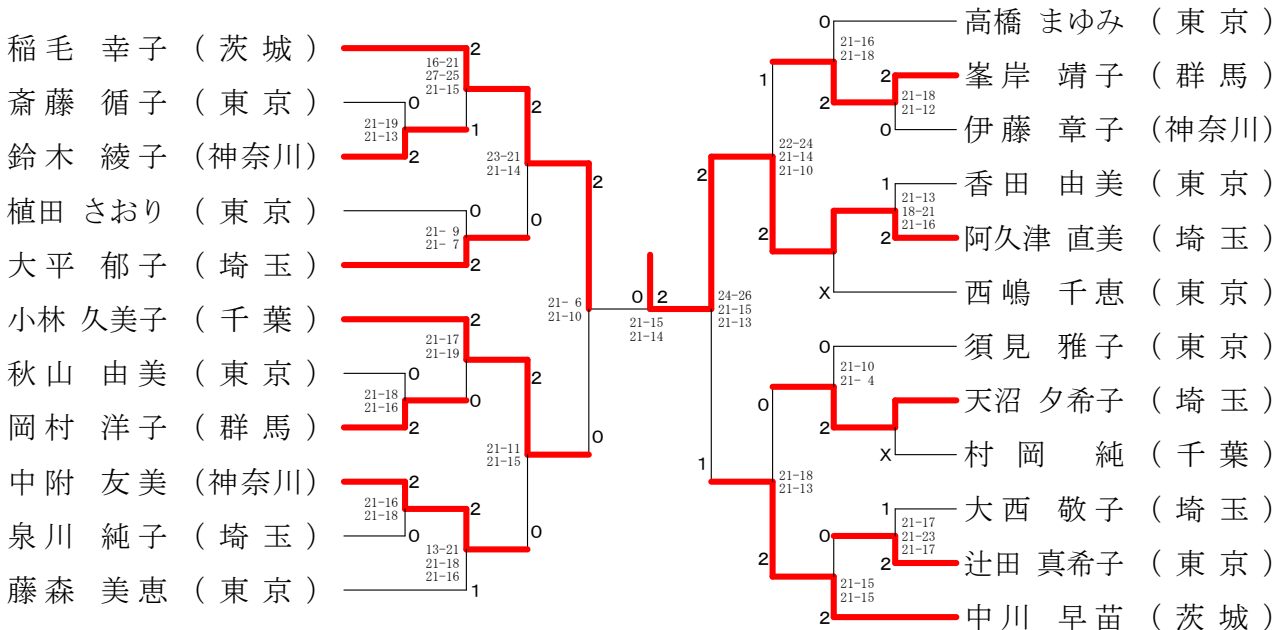
35歳以上女子シングルス



40歳以上女子シングルス



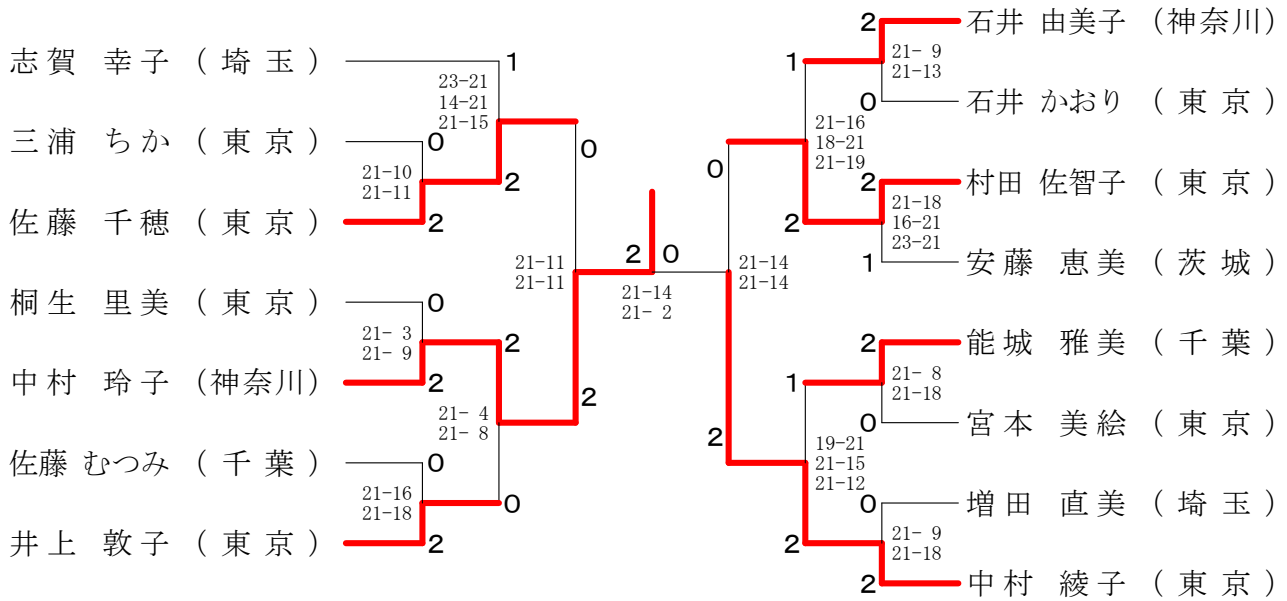
45歳以上女子シングルス



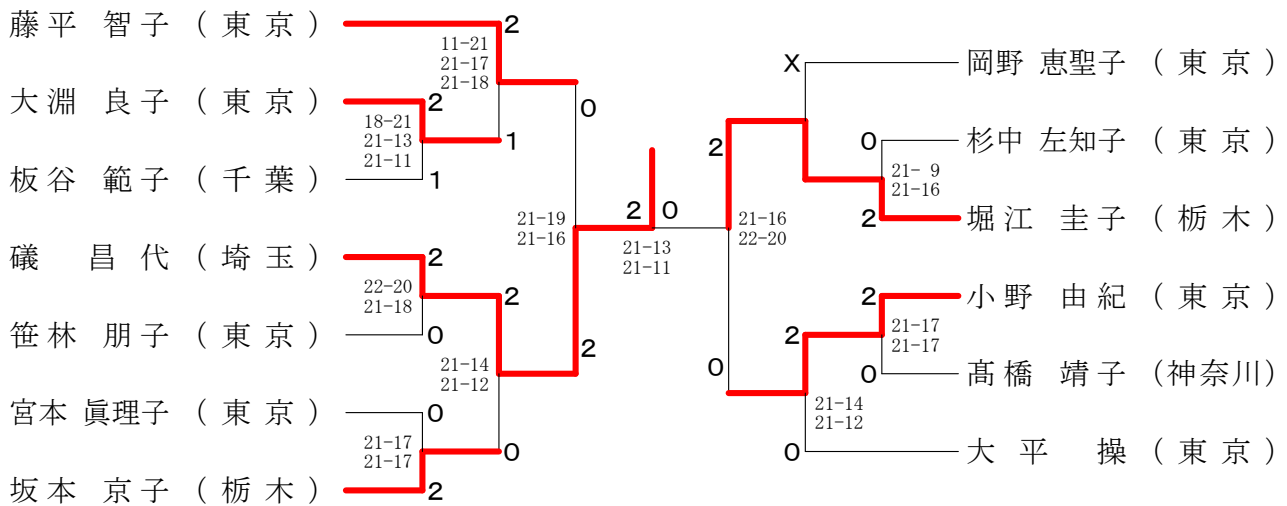
第34回関東シニアバドミントン選手権大会

平成31年2月2日-4日 埼玉県 久喜市・幸手市

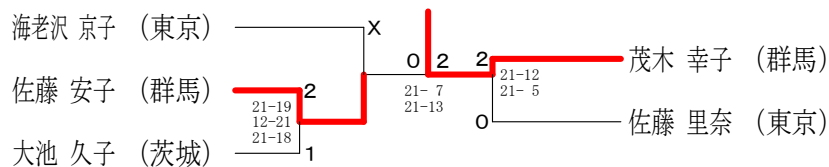
50歳以上女子シングルス



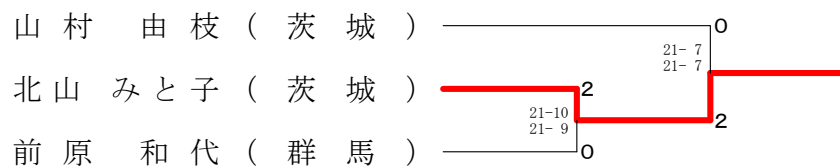
55歳以上女子シングルス



60歳以上女子シングルス



65歳以上女子シングルス



第34回関東シニアバドミントン選手権大会

平成31年2月2日-4日 埼玉県 久喜市・幸手市

30歳以上男子ダブルス

外明 一哉 (群馬)	2	21-10 21-14	0	山唐 慎司 (群馬)	0	21-14 21-19
田辺 将臣 (東京)	2	21-17 21-11	1	野口 祐介 (千葉)	0	X
古橋 勇人 (東京)	0	21-15 9-21 21-17	0	吉野 真幸 (千葉)	2	2
大塚 泰之 (茨城)	0	21-12	0	大友 陽介 (山梨)	2	2
松崎 仁 (千葉)	0	21-17 21-8	0	中野 陽志 (山梨)	2	2
藍原 憲弘 (神奈川)	2	21-8 21-12	2	浮田 知章 (栃木)	1	12-21 21-14 26-24
村越 知広 (神奈川)	2	21-17 21-8	2	舛田 晃一 (栃木)	0	2
加藤 裕介 (群馬)	0	21-14 21-15	2	溝口 敦史 (埼玉)	2	2
篠原 弘行 (群馬)	0	21-12	2	藤森 康祐 (埼玉)	2	2
村里 侑紀 (千葉)	2	21-19 21-12	0	宮下 英之 (神奈川)	2	2
岡田 秀樹 (千葉)	0	19-21 22-20 21-11	2	堀井 之翼 (神奈川)	2	2
片岡 智也 (埼玉)	0	21-15 21-15	0	清水 裕介 (群馬)	X	X
廣岡 翔 (埼玉)	0	21-19 21-12	2	田中 優耶 (群馬)	X	X
加藤 義之 (千葉)	2	21-19 21-11	2	西田 隆一郎 (埼玉)	2	2
藤崎 草多 (千葉)	2	21-19 21-11	2	鏑木 博貴 (埼玉)	2	2
畑中 健佑 (神奈川)	0	21-19 21-15	1	山田 雄一 (東京)	2	2
宮川 摩七斗 (神奈川)	1	17-21 21-13 21-19	0	荒瀬 将人 (東京)	0	21-16 21-8
佐藤 隆晴 (埼玉)	2	21-19 21-11	2	中岡 晃啓 (茨城)	0	2
馬詰 邦彦 (埼玉)	2	21-19 21-11	2	関直 直樹 (千葉)	0	2
田中 一弘 (栃木)	0	21-19 21-11	2	佐々木 求 (千葉)	2	2
横関 恭平 (栃木)	2	21-19 21-11	2	木村 将紀 (千葉)	0	21-13 21-9
山田 大介 (千葉)	2	21-19 15-21 21-15	1	清水 嘉則 (群馬)	0	2
加澤 友規 (千葉)	2	22-20 21-7	2	六本木 義宏 (群馬)	2	2
樋口 晃敏 (群馬)	1			西田 優貴 (埼玉)	2	2
相葉 宗一 (群馬)	1			山田 尚 (埼玉)	2	2

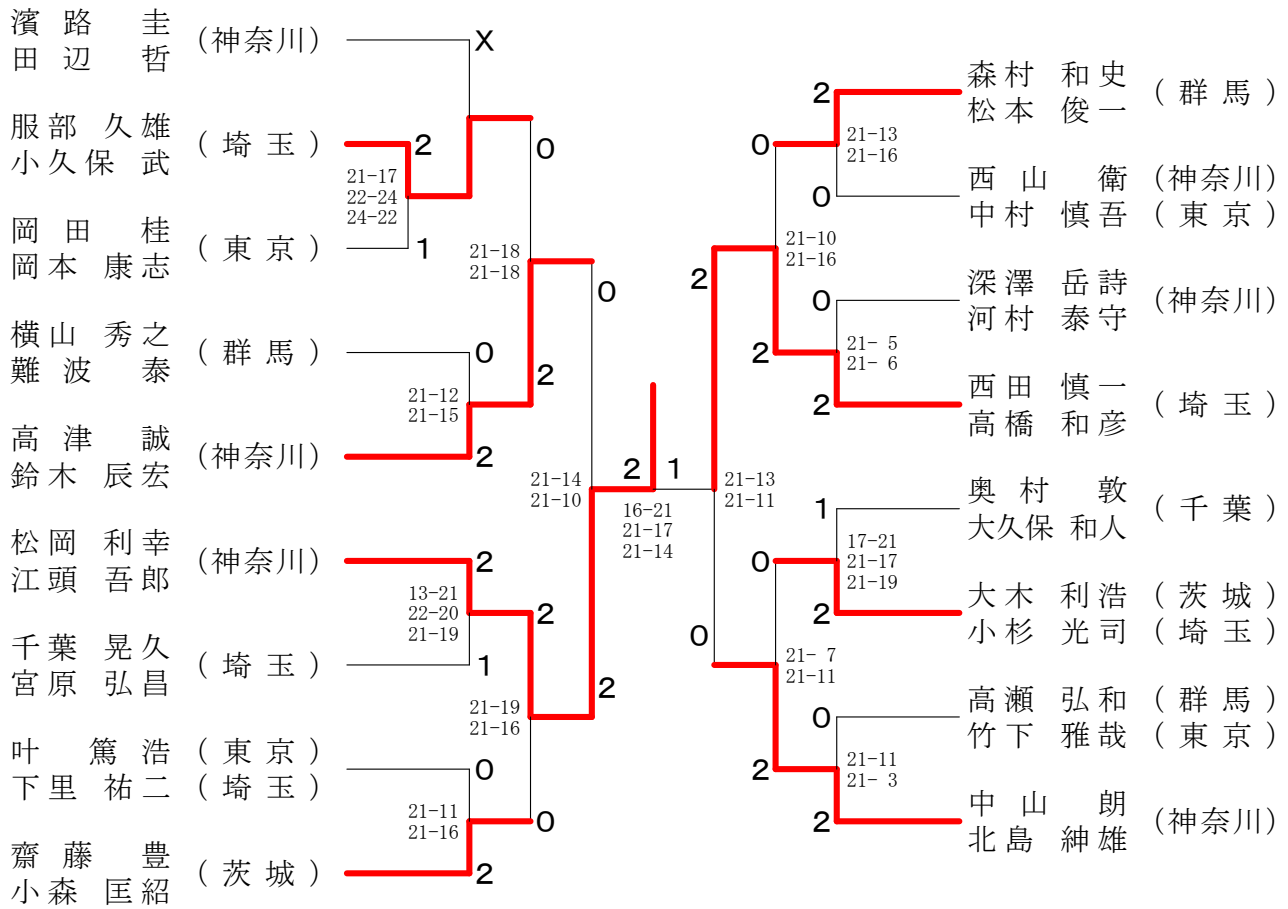
35歳以上男子ダブルス

鈴木 裕介 (埼玉)	2	22-20 21-12	2	笹島 基弘 (神奈川)	2	21-13 21-15
大作 由幸 (埼玉)	2	21-5 21-11	0	小野 正善 (神奈川)	2	2
小川 直也 (群馬)	0	21-16 21-16	0	福島 次郎 (東京)	0	2
小川 知樹 (群馬)	0	22-20 21-15	0	川島 拓也 (東京)	2	2
茨木 淳市 (神奈川)	2	21-13 21-13	2	阿久津 博将 (埼玉)	0	2
山上 陽右 (神奈川)	2	21-15 21-15	2	急式 仁史 (埼玉)	0	21-17 21-18
柴田 宏貴 (東京)	0	21-18 14-21 21-18	0	長岡 孝一 (群馬)	0	2
山口 航 (東京)	0	21-12 21-12	2	田村 秀樹 (群馬)	0	2
宮寺 重行 (群馬)	1	21-19 21-6	0	村上 崇 (栃木)	0	2
津久井 政男 (東京)	1	21-19 21-6	0	天海 竜一 (千葉)	0	2
森江 孝一 (神奈川)	2	22-20 21-11	2	石川 真 (神奈川)	2	2
森久保 寛 (神奈川)	2			高田 宗文 (東京)	2	2
中根 悟史 (茨城)	0			坂口 博紀 (埼玉)	0	2
郡司 毅志 (茨城)	0			高見 亮太 (埼玉)	0	21-14 21-10
富澤 賢司 (埼玉)	2			結束 典弘 (茨城)	2	2
吉田 昌弘 (埼玉)	2			今井 章人 (茨城)	2	2

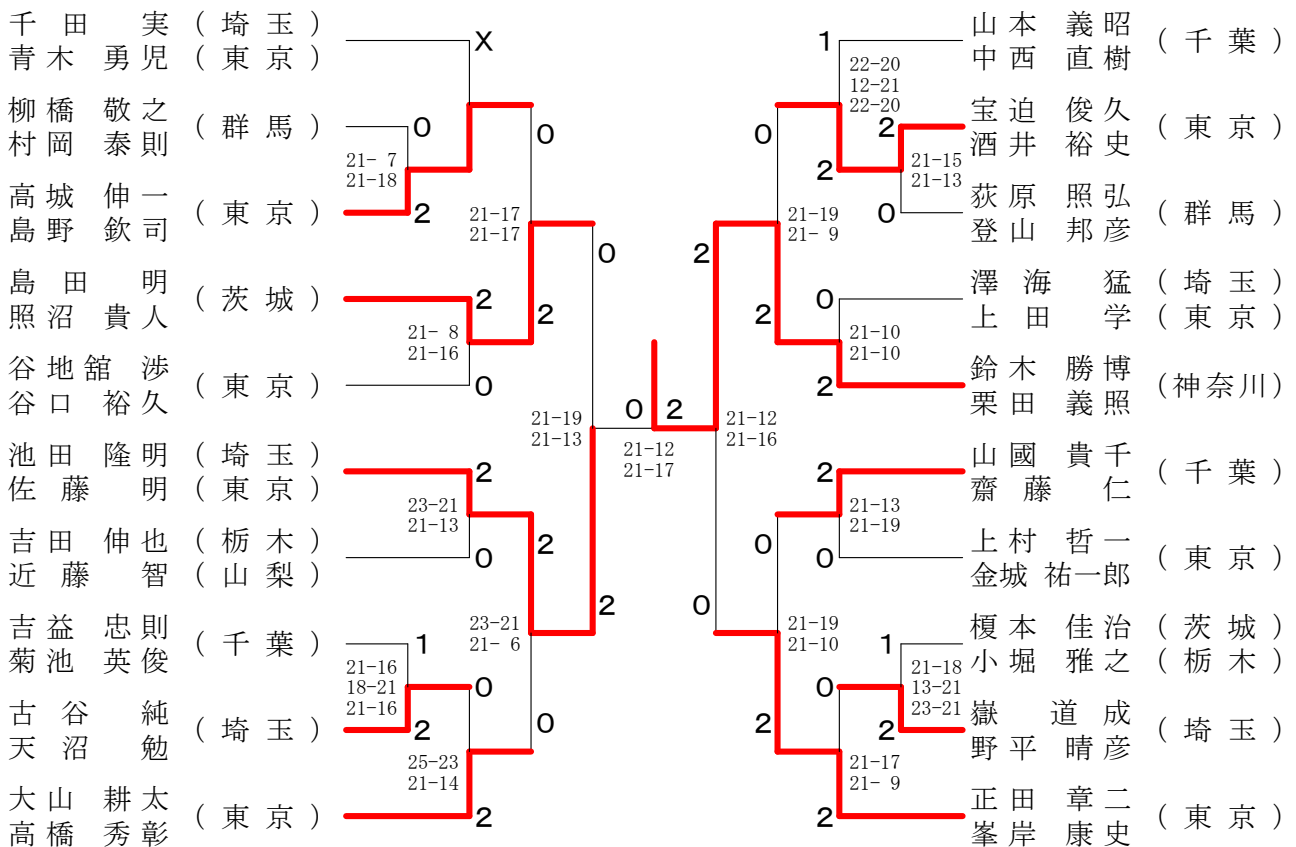
第34回関東シニアバドミントン選手権大会

平成31年2月2日-4日 埼玉県 久喜市・幸手市

40歳以上男子ダブルス



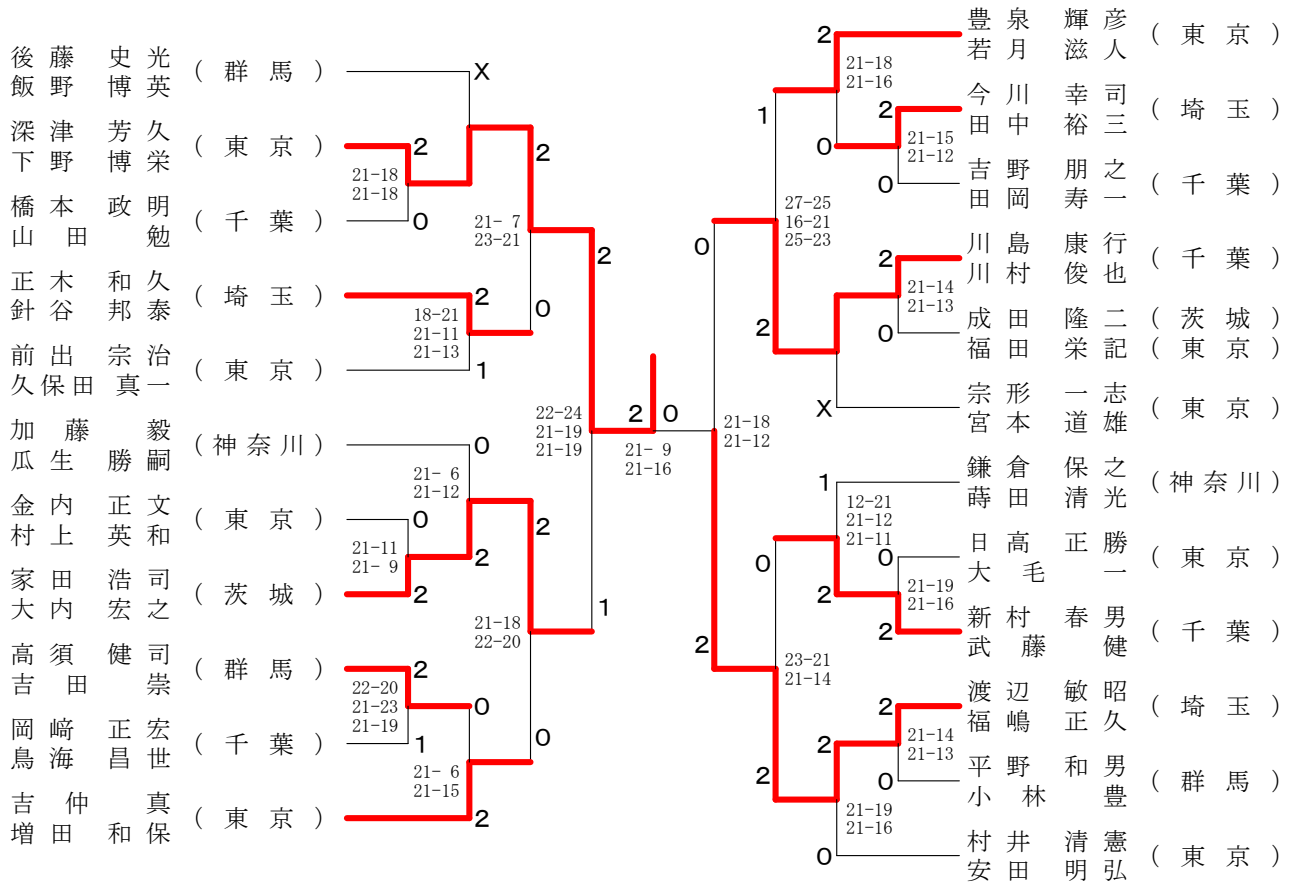
45歳以上男子ダブルス



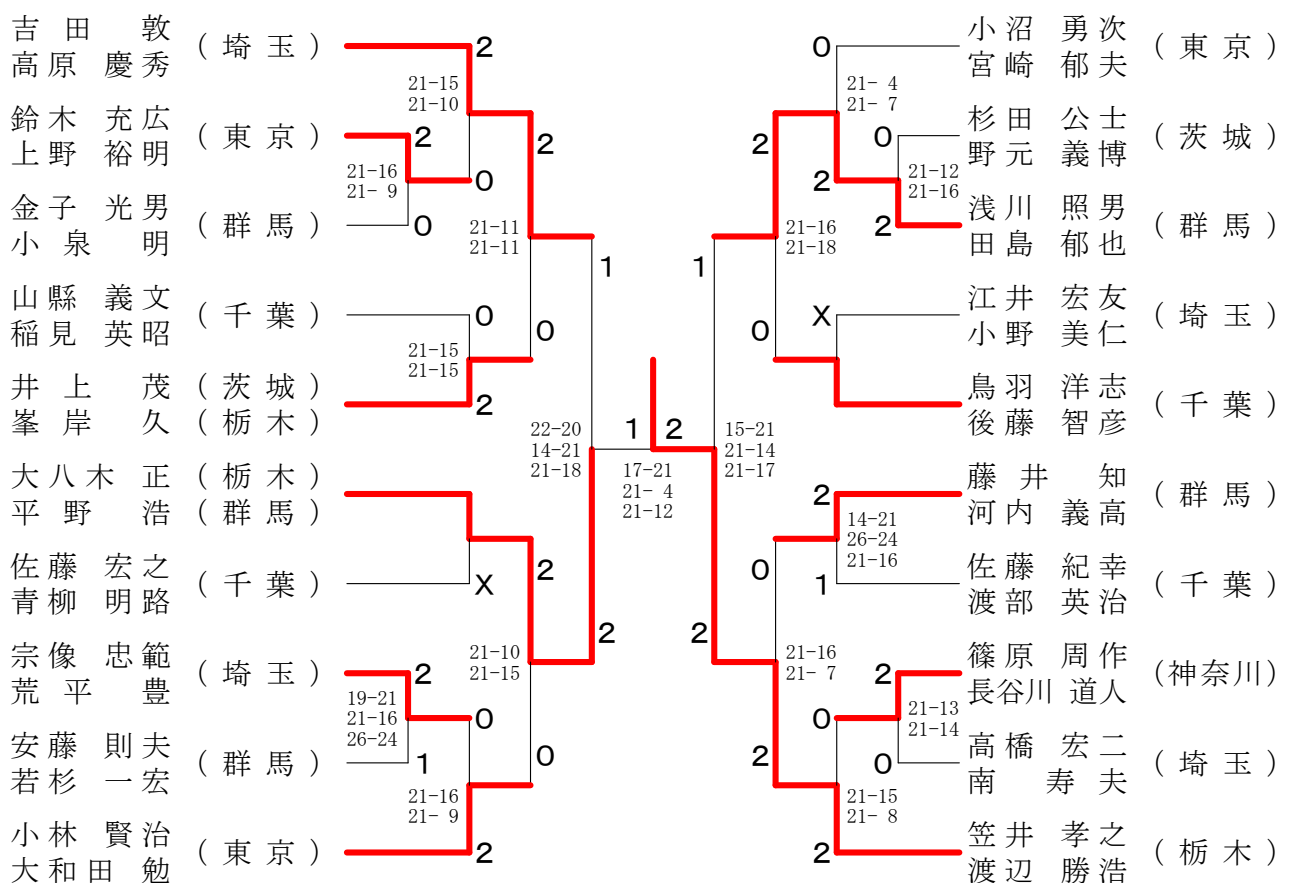
第34回関東シニアバドミントン選手権大会

平成31年2月2日-4日 埼玉県 久喜市・幸手市

50歳以上男子ダブルス



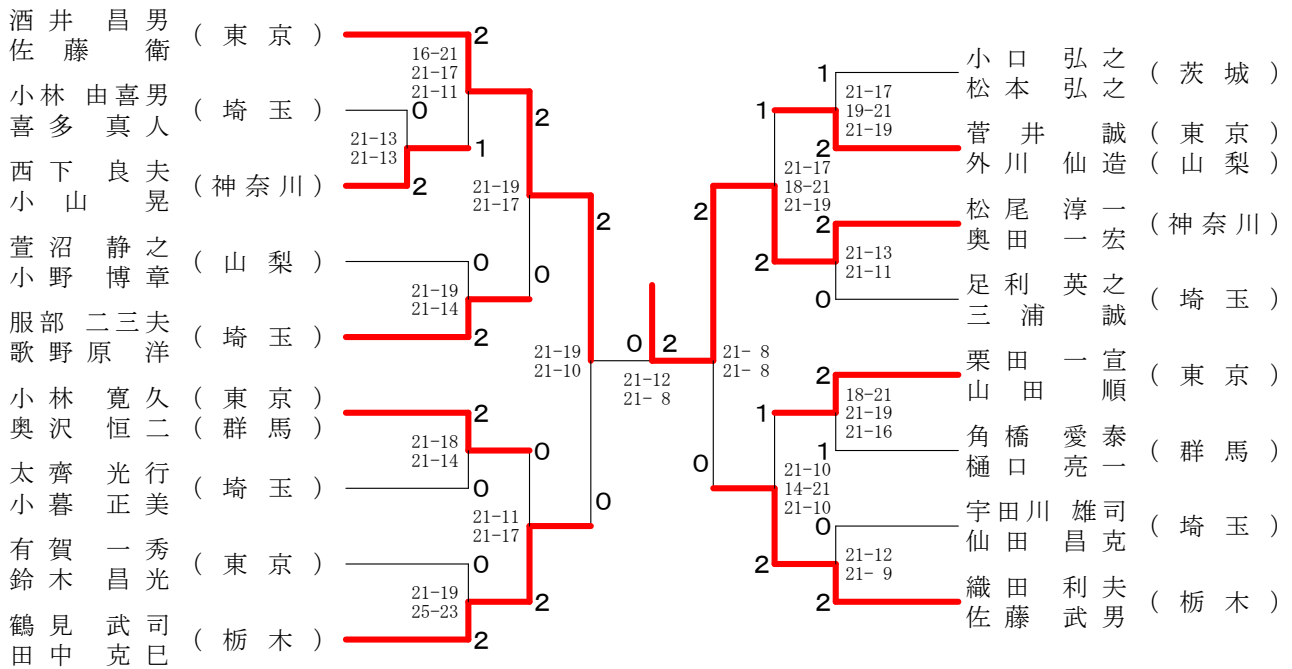
55歳以上男子ダブルス



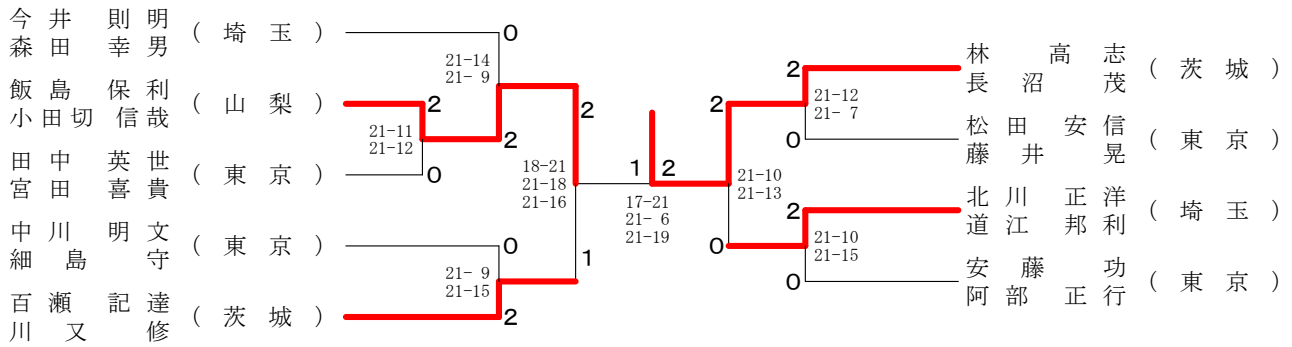
第34回関東シニアバドミントン選手権大会

平成31年2月2日-4日 埼玉県 久喜市・幸手市

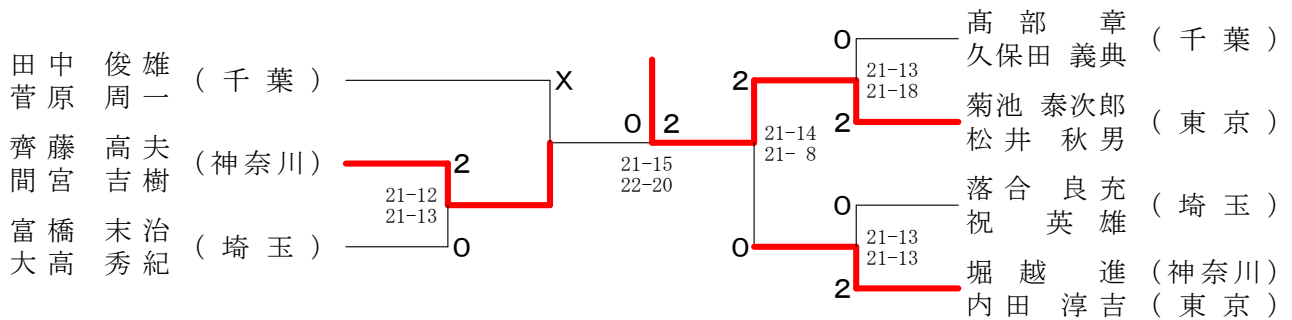
60歳以上男子ダブルス



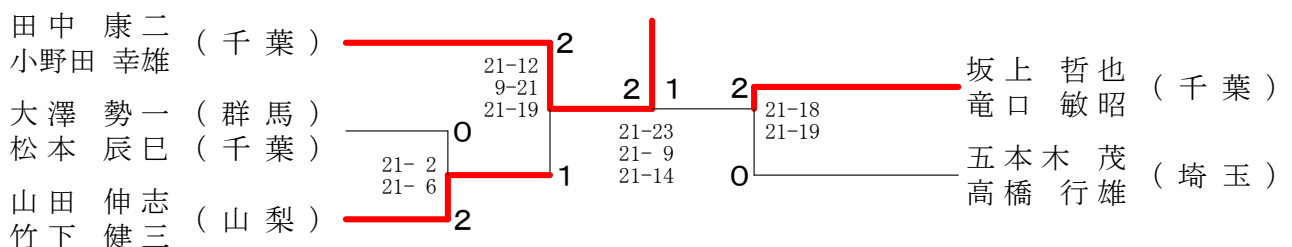
65歳以上男子ダブルス



70歳以上男子ダブルス



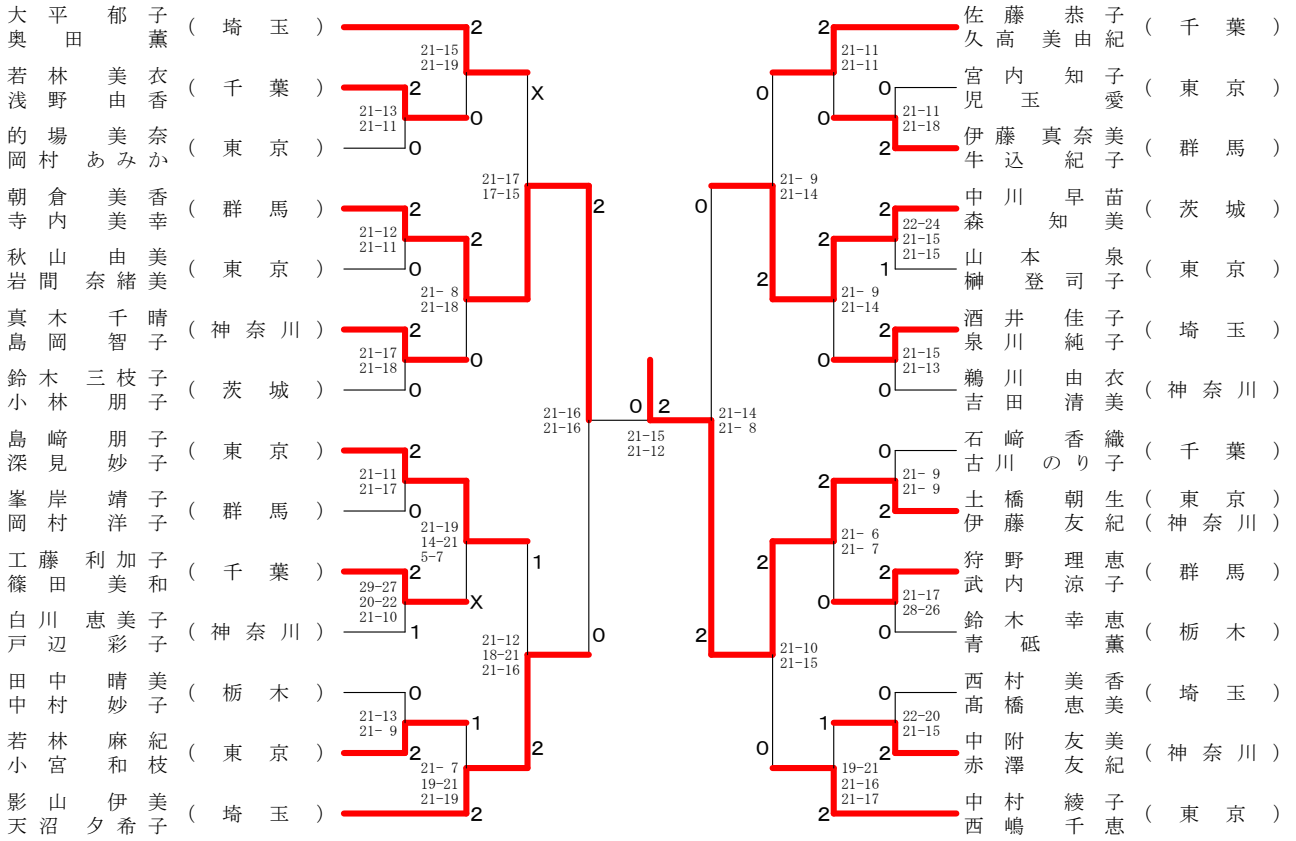
75歳以上男子ダブルス



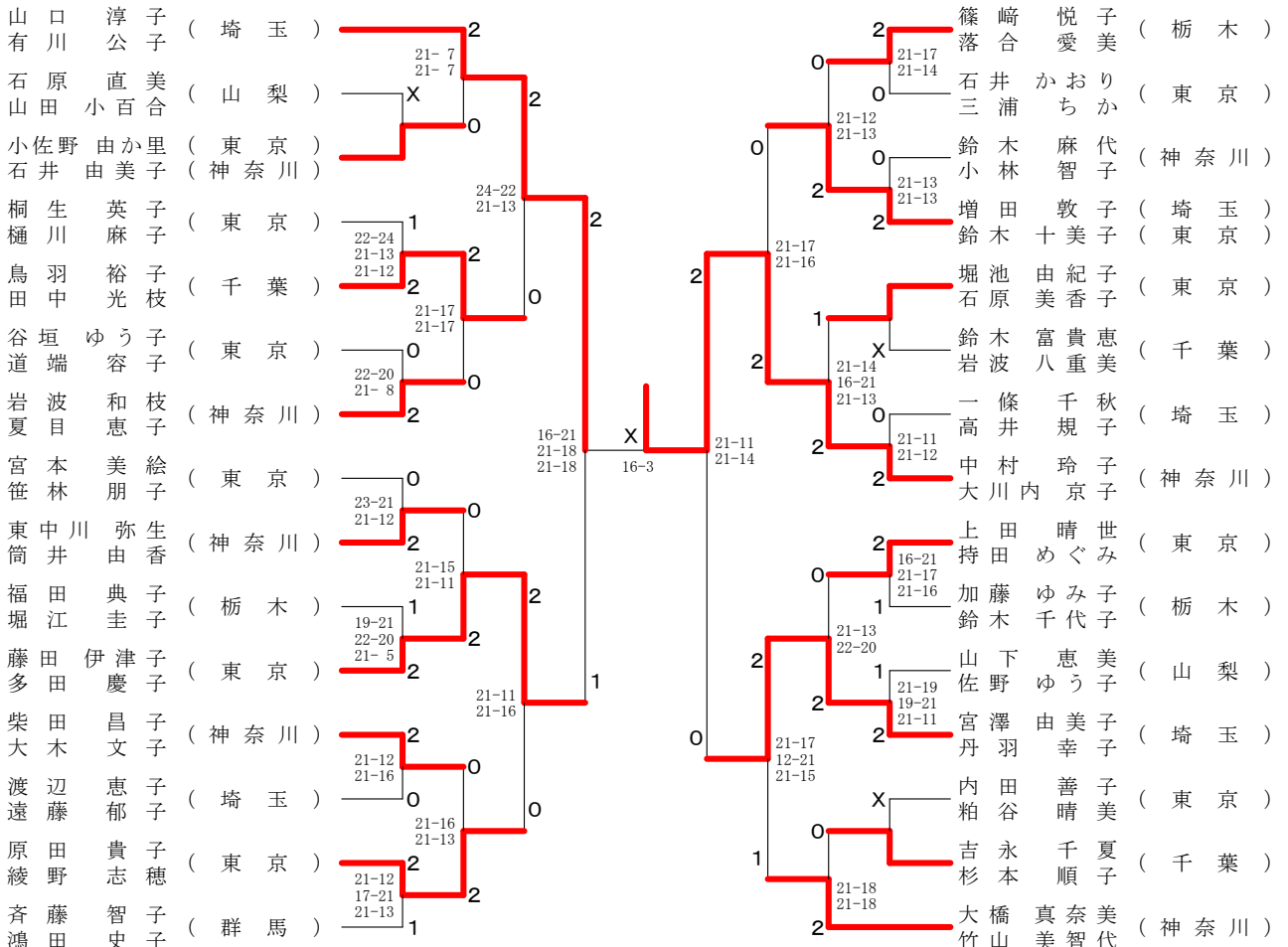
第34回関東シニアバドミントン選手権大会

平成31年2月2日-4日 埼玉県 久喜市・幸手市

45歳以上女子ダブルス



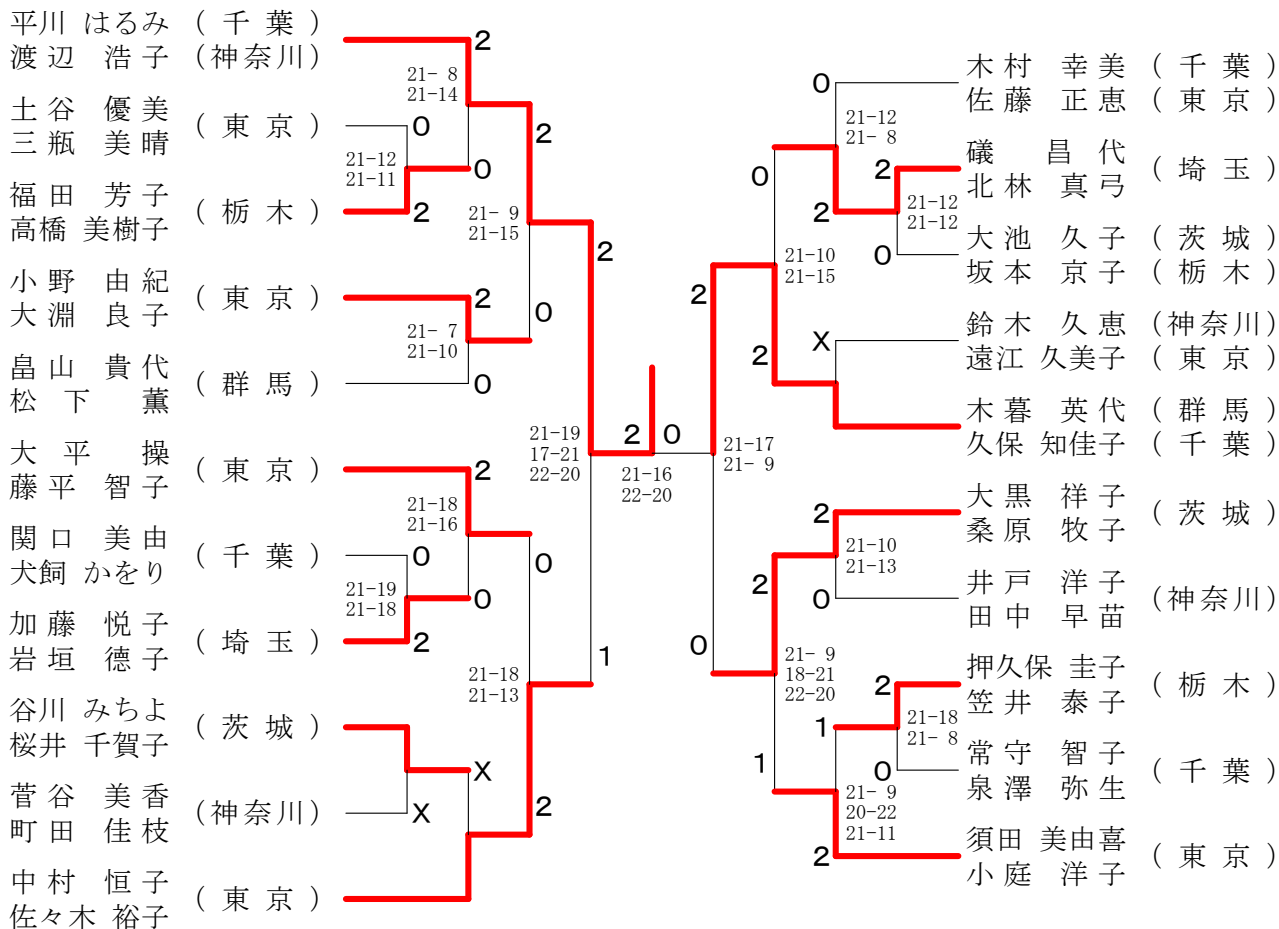
50歳以上女子ダブルス



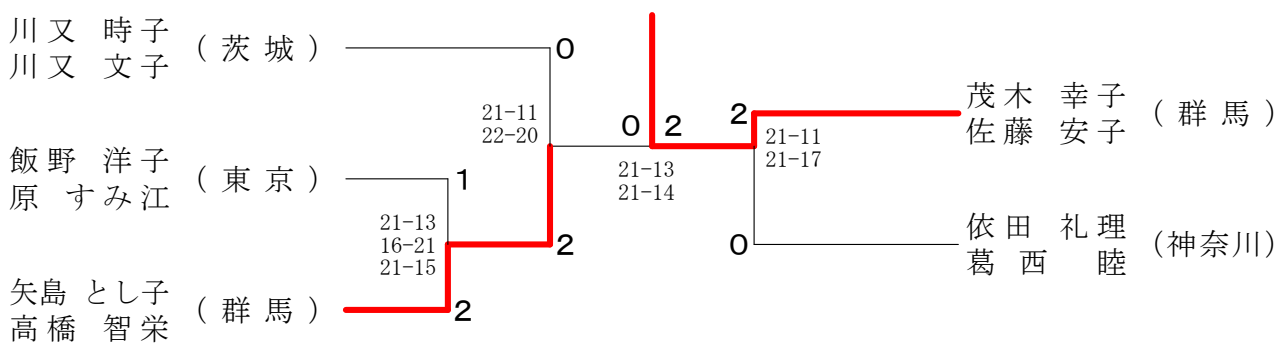
第34回関東シニアバドミントン選手権大会

平成31年2月2日-4日 埼玉県 久喜市・幸手市

55歳以上女子ダブルス



60歳以上女子ダブルス



65歳以上女子ダブルス

