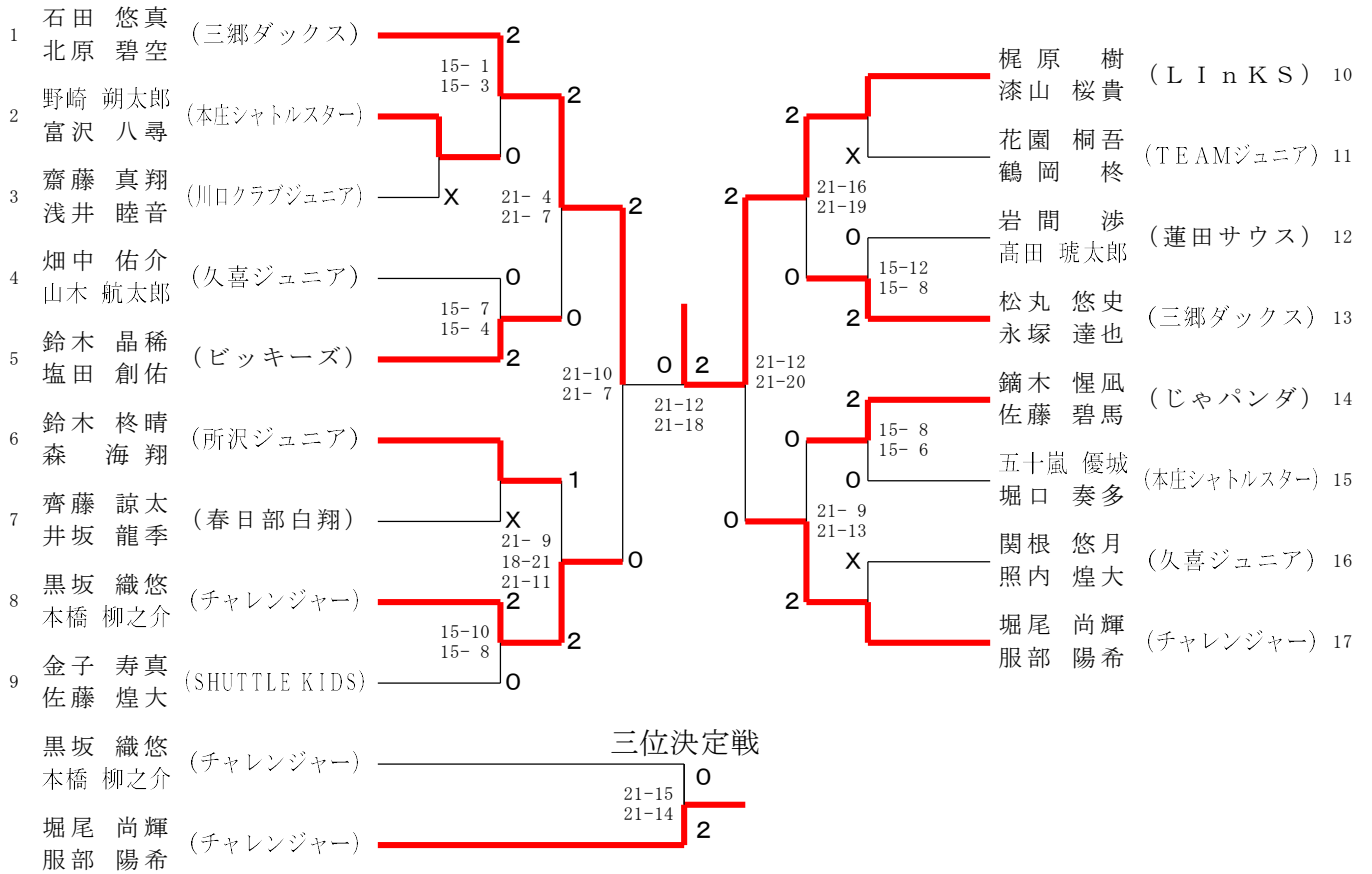
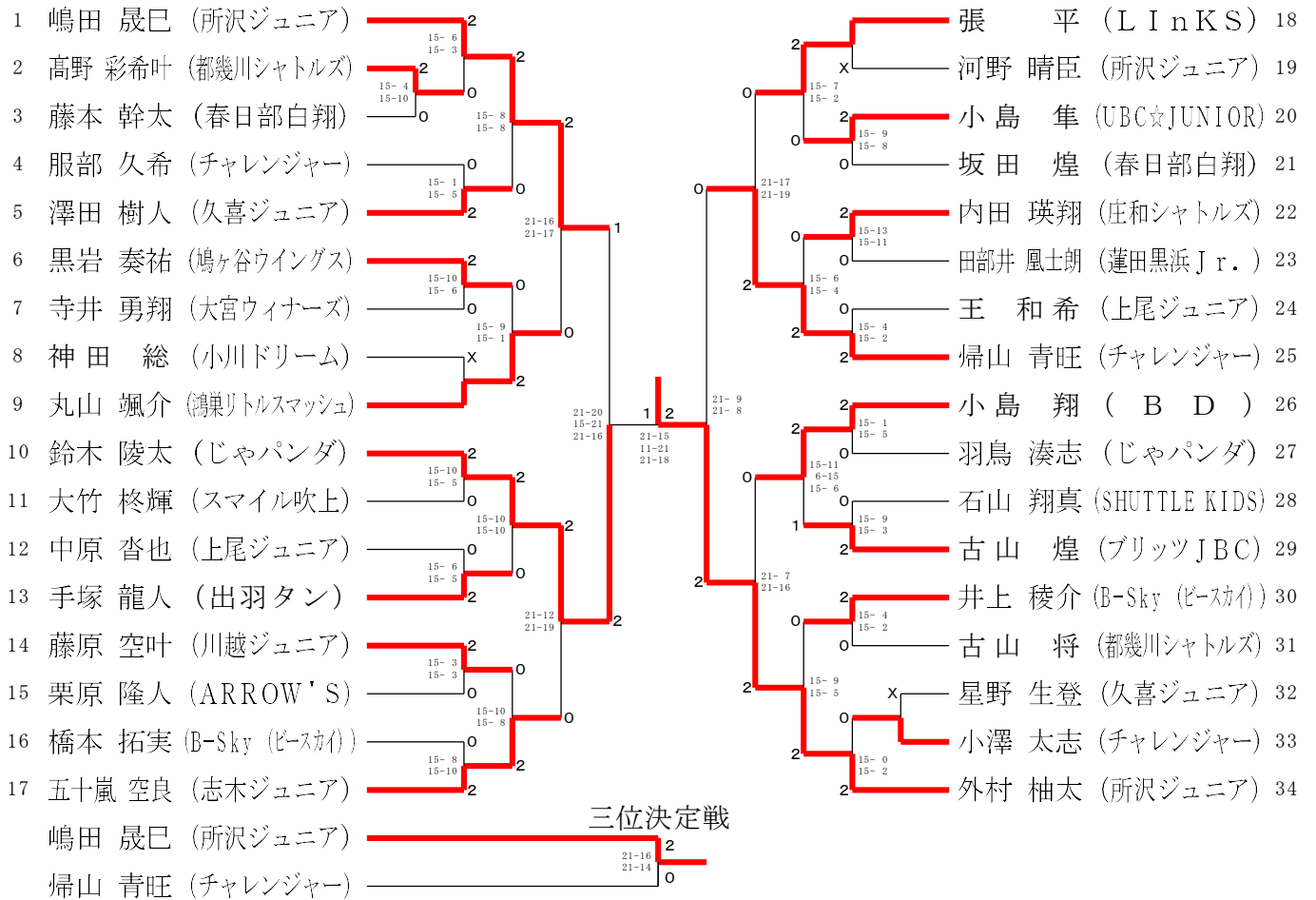


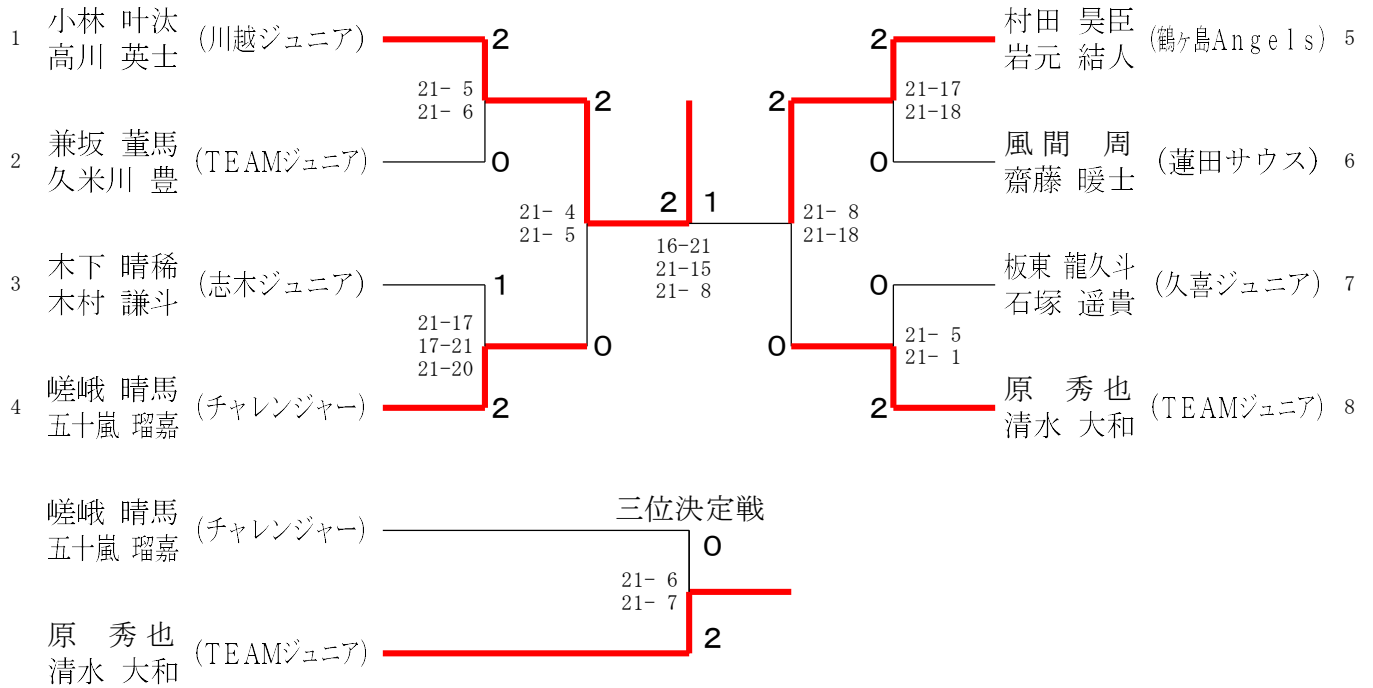
男子6年の部ダブルス



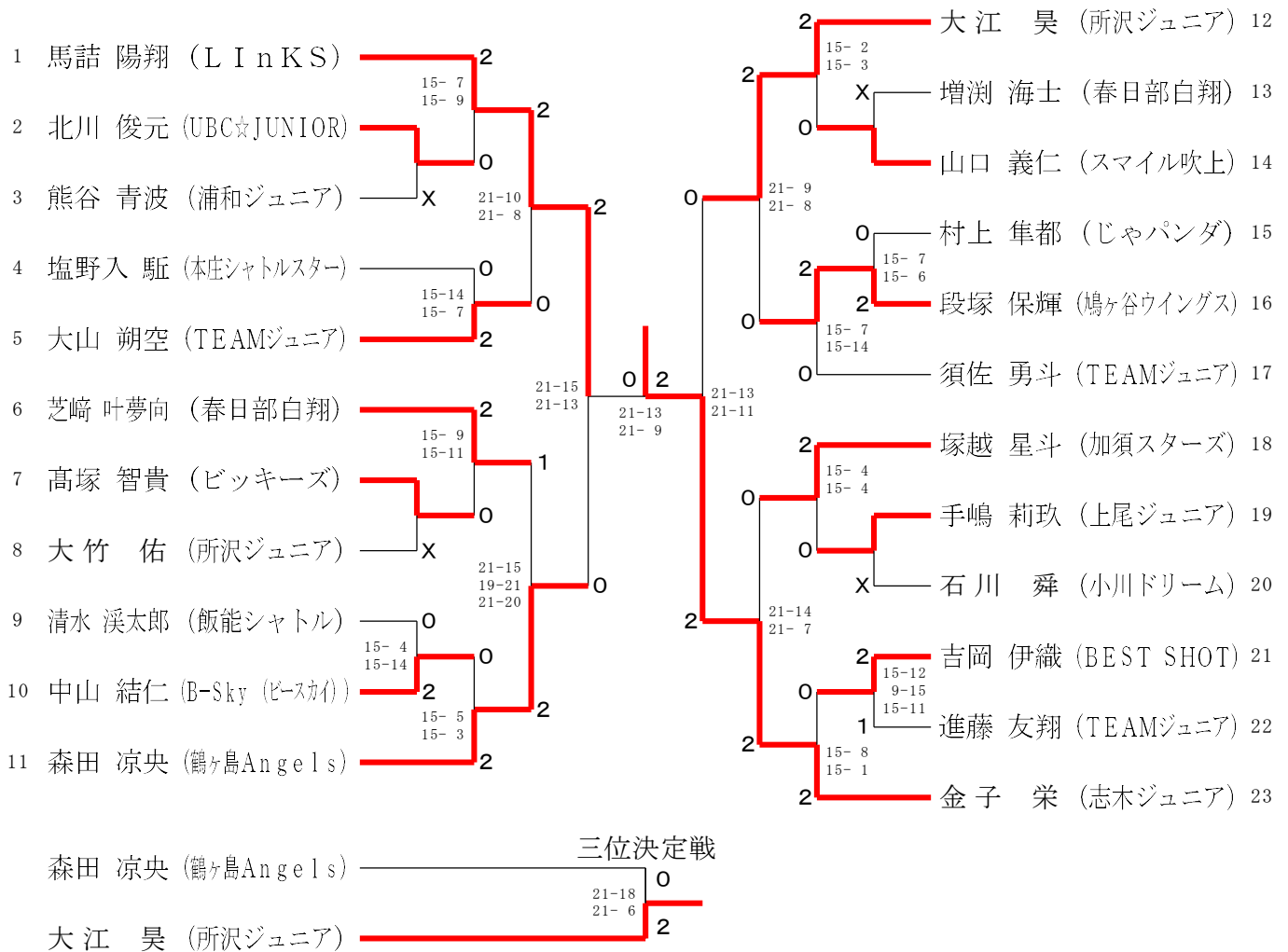
男子6年の部シングルス



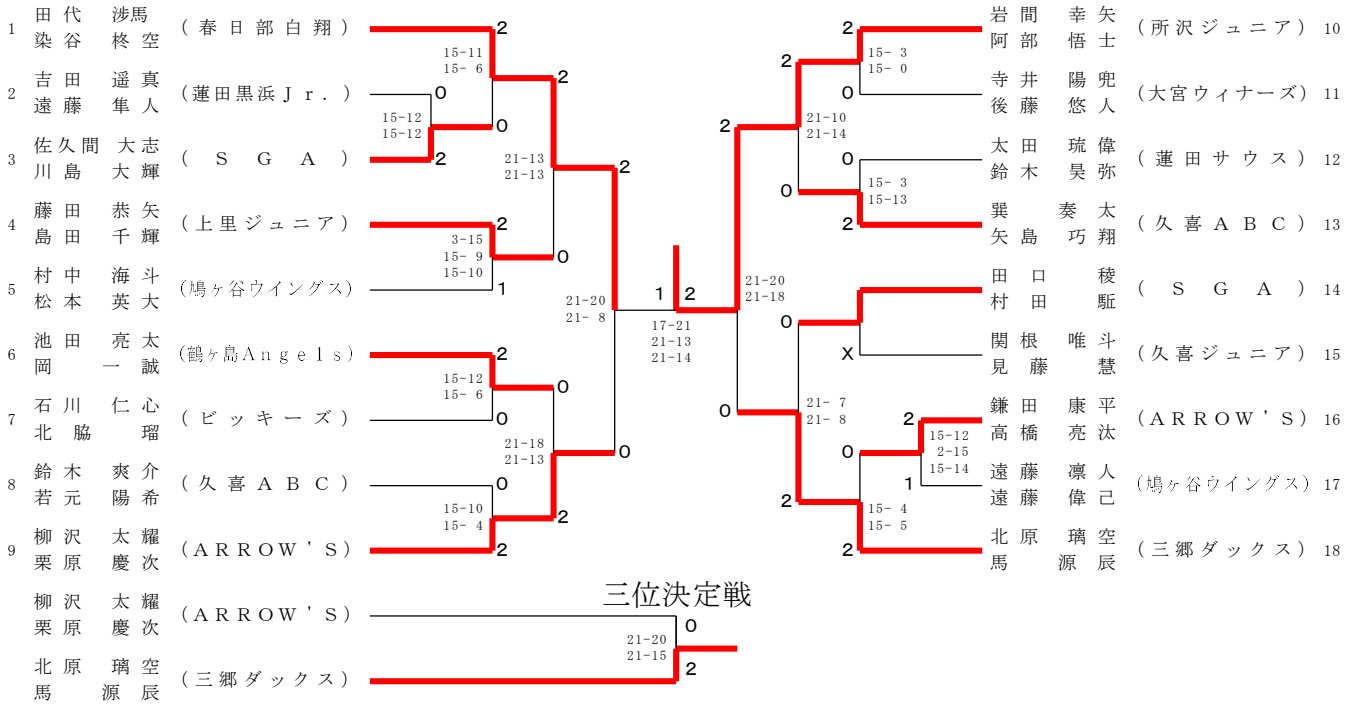
男子5年の部ダブルス



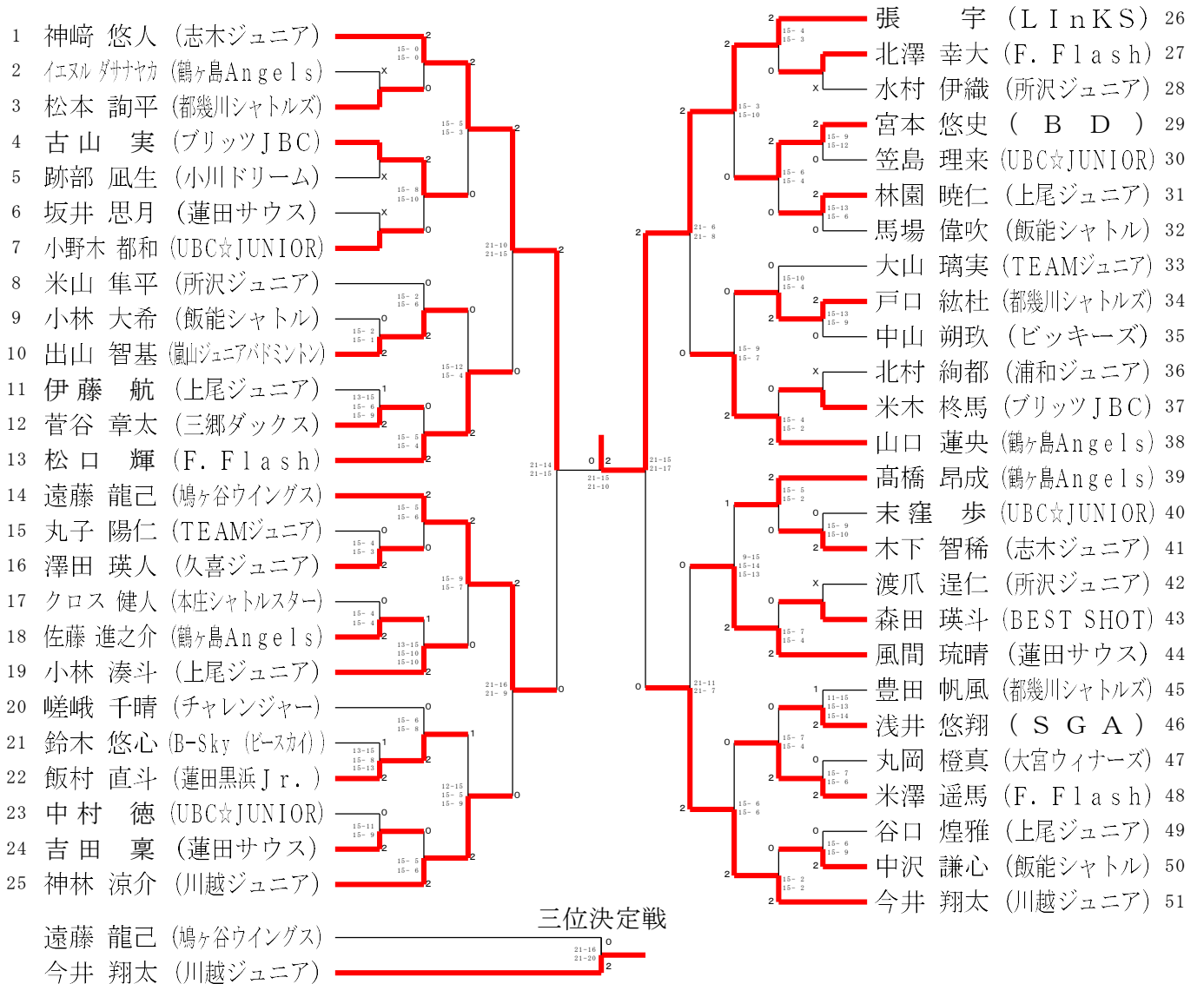
男子5年の部シングルス



男子4年の部ダブルス



男子4年の部シングルス

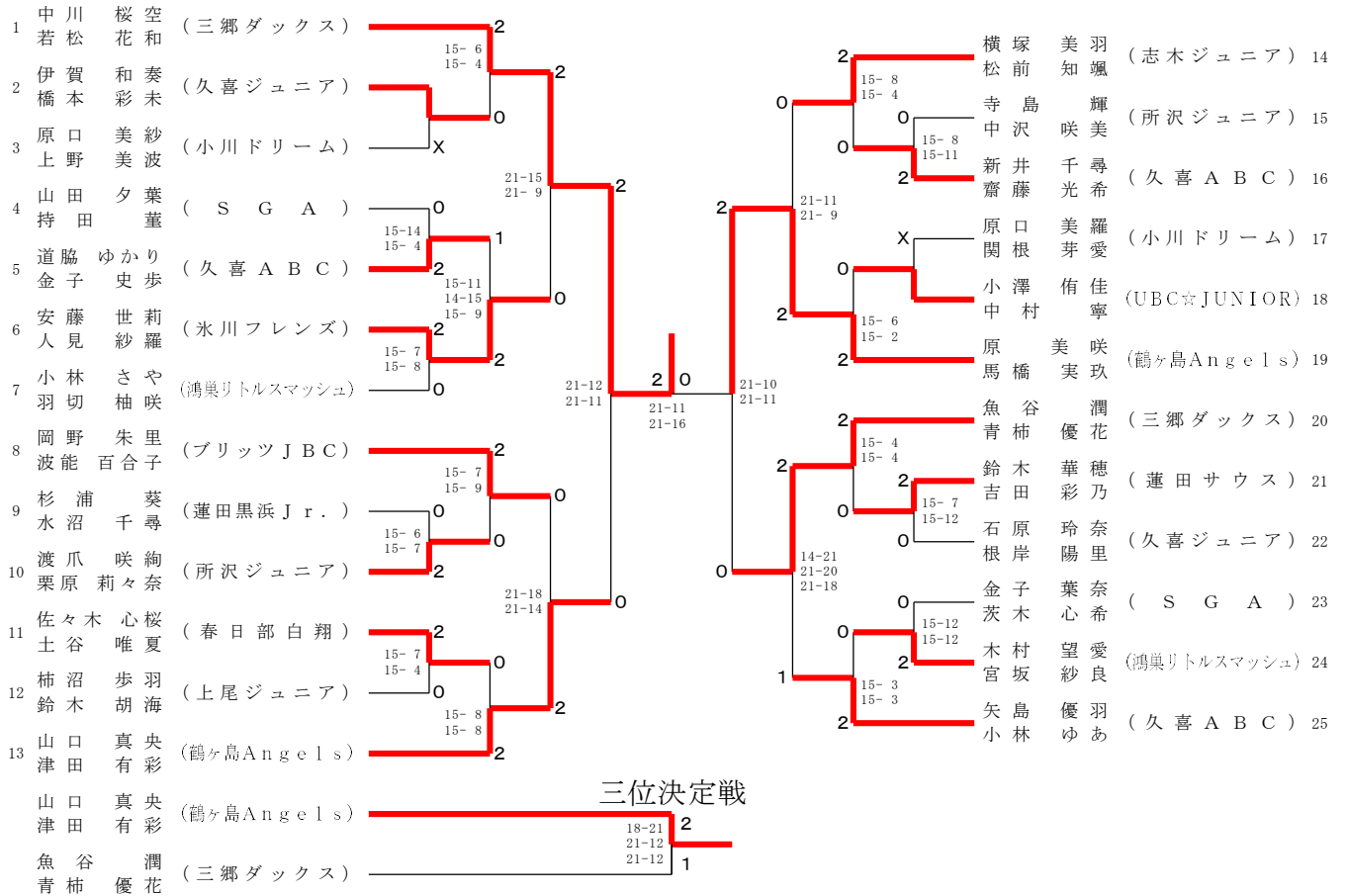


女子6年の部シングルス

1	三堀 爾娘 (F. Flash)	2	岡 詩織 (鶴ヶ島Angels)	31
2	石田 光里 (上尾ジュニア)	2	内藤 芽唯 (UBC☆JUNIOR)	32
3	栗原 知幸 (氷川フレンズ)	0	柳原 希美 (所沢ジュニア)	33
4	中村 雫 (蓮田サウス)	2	石川 颯希 (大宮ウィナーズ)	34
5	服部 桜愛 (浦和ジュニア)	0	中沢 心寧 (飯能シャトル)	35
6	小峰 菜々 (所沢ジュニア)	2	桑原 裕奈 (チャレンジャー)	36
7	中野 陽葵 (UBC☆JUNIOR)	2	堀口 芽 (都幾川シャトルズ)	37
8	萩原 穂乃美 (飯能シャトル)	2	江端 逢 (SHUTTLE KIDS)	38
9	戸谷 朱里 (川越ジュニア)	1	和田 冬麗 (庄和シャトルズ)	39
10	武井 絢音 (久喜ジュニア)	2	小林 優梨花 (上尾ジュニア)	40
11	朝岡 結愛 (L I n K S)	2	松田 和子 (氷川フレンズ)	41
12	藤川 美咲 (スマイル吹上)	2	高久 咲花 (B-Sky (ピースカイ))	42
13	戸口 那月 (都幾川シャトルズ)	0	加部 朱莉 (BEST SHOT)	43
14	小池 莓琳 (蓮田黒浜Jr.)	0	石川 真麻 (小川ドリーム)	44
15	李 小往 (チャレンジャー)	X	佐藤 雪巳 (川越ジュニア)	45
16	田中 彩実 (所沢ジュニア)	2	宮城 夏希 (春日部白翔)	46
17	片平 有紀 (B-Sky (ピースカイ))	0	山本 千陽 (スマイル吹上)	47
18	宇津城 南美 (氷川フレンズ)	0	飯島 遥香 (所沢ジュニア)	48
19	小原 実梨 (鶴ヶ谷ウイングス)	2	杜 心悦 (じゃパンダ)	49
20	村井 一花 (鶴ヶ島Angels)	0	関 紗希 (狭山ふろっしゅ)	50
21	高川 遥名 (川越ジュニア)	2	末窪 愛奈 (UBC☆JUNIOR)	51
22	福士 和 (都幾川シャトルズ)	0	喜多 陽 (飯能シャトル)	52
23	林園 依智花 (上尾ジュニア)	2	島村 穂音 (ARROW'S)	53
24	山田 彩 (庄和シャトルズ)	X	伊藤 葉澄 (久喜ジュニア)	54
25	阿部 茉優 (SHUTTLE KIDS)	X	畑中 一菜 (氷川フレンズ)	55
26	村井 咲希 (UBC☆JUNIOR)	0	小林 咲晴 (B-Sky (ピースカイ))	56
27	小室 友愛 (小川ドリーム)	X	市川 和花奈 (S G A)	57
28	大野 彩音 (飯能シャトル)	0	高柳 真佳 (都幾川シャトルズ)	58
29	高原 萌花 (久喜ジュニア)	X	島村 幸希 (SHUTTLE KIDS)	59
30	笹川 茉莉 (B D)	2	梅野 佐杜 (L I n K S)	60

		三位決定戦	
笹川 茉莉 (B D)	0	佐藤 雪巳 (川越ジュニア)	2

女子5年の部ダブルス



女子5年の部シングルス

