

第40回会長杯争奪ジュニアバドミントンダブルス大会

令和8年1月17日-25日 毎日興業アリーナ久喜

男子6年の部ダブルス Aブロック	梶原山 漆原	小島北 北川	山板川 板川	木東 藤富	本田 勝敗	順位
梶原 樹 漆山 桜貴 (LINKS)	○	○	○	M 3-0 G 6-0 P 90-21	1	
小島 隼 北川 俊元 (UBC JUNIOR)	×	○	×	M 1-2 G 2-1 P 42-61	3	
山木 航太郎 板東 龍久斗 (久喜ジュニア)	×	○	○	M 2-1 G 4-2 P 69-37	2	
藤本 幹太 富田 雄士 (春日部白翔)	×	×	×	M 0-3 G 0-6 P 8-90	4	

男子6年の部ダブルス Bブロック	小島本 宮本	橋本 橋本	神田 田高	勝敗	順位
小島 翔 宮本 悠史 (Be Different)	○	○	M 2-0 G 4-1 P 72-48	1	
本橋 柳之介 嵯峨 晴馬 (チャレンジャー)	×	○	M 1-1 G 3-2 P 63-52	2	
神田 総 小高 颯馬 (小川ドリーム)	×	×	M 0-2 G 0-4 P 25-60	3	

男子6年の部ダブルス Cブロック	松丸 永塚	金子 藤	上原 園	勝敗	順位
松丸 悠史 永塚 達也 (三郷ダックス)	○	○	M 2-0 G 4-0 P 60-26	1	
金子 寿真 佐藤 煌大 (SHUTTLE KIDS)	×	○	M 1-1 G 2-2 P 49-35	2	
上原 朝陽 林園 曉仁 (上尾ジュニア)	×	×	M 0-2 G 0-4 P 12-60	3	

男子6年の部ダブルス Dブロック	堀尾 帰山	岩間 山下	井上 本	勝敗	順位
堀尾 尚輝 帰山 青旺 (チャレンジャー)	○	○	M 2-0 G 4-1 P 74-34	1	
岩間 渉 山下 龍馬 (蓮田サウス)	×	×	M 0-2 G 1-4 P 51-74	3	
井上 稜介 橋本 拓実 (B-Sky)	×	○	M 1-1 G 2-2 P 38-55	2	

男子6年の部ダブルス Eブロック	藤原 高川	坂田 増	花園 岡	勝敗	順位
藤原 空叶 高川 英士 (川越ジュニア)	○	×	M 1-1 G 3-2 P 69-48	2	
坂田 煌 増 海士 (春日部白翔)	×	○	M 0-2 G 0-4 P 22-60	3	
花園 桐吾 鶴岡 終 (TEAMジュニア)	○	○	M 2-0 G 4-1 P 68-51	1	

男子6年の部ダブルス Fブロック	鈴木 嶋田	栗原 坂本	野崎 富沢	勝敗	順位
鈴木 柊晴 嶋田 晟巳 (所沢ジュニア)	○	○	M 2-0 G 4-0 P 60-15	1	
栗原 隆人 坂本 伊織 (ARROW'S)	×	○	M 1-1 G 2-2 P 41-42	2	
野崎 朔太郎 富沢 八尋 (本庄シャトルスター)	×	×	M 0-2 G 0-4 P 16-60	3	

男子6年の部ダブルス Gブロック	外村 森	石山 小林	高田 伊東	勝敗	順位
外村 柚太 森 海翔 (所沢ジュニア)	○	○	M 2-0 G 4-0 P 60-11	1	
石山 翔真 小林 勇翔 (SHUTTLE KIDS)	×	○	M 1-1 G 2-2 P 34-52	2	
高田 駿太郎 伊東 陽一 (蓮田サウス)	×	×	M 0-2 G 0-4 P 29-60	3	

男子6年の部ダブルス Hブロック	服部 黒坂	澤田 星野	寺井 井藤	勝敗	順位
服部 陽希 黒坂 織悠 (チャレンジャー)	○	○	M 2-0 G 4-0 P 60-22	1	
澤田 樹人 星野 生登 (久喜ジュニア)	×	○	M 1-1 G 2-2 P 47-44	2	
寺井 勇翔 佐藤 晴真 (大宮ウィナーズ)	×	×	M 0-2 G 0-4 P 19-60	3	

第40回会長杯争奪ジュニアバドミントンダブルス大会

令和8年1月17日-25日 毎日興業アリーナ久喜

男子6年の部ダブルス Iブロック	鈴木 塩田	田部井 松崎	深田 伊原	勝敗	順位
鈴木 晶稀 (ビッキーズ) 塩田 創佑	○	○	M 2-0 G 4-0 P 60-27	1	
田部井 風士朗 (黒浜Jr.) 松崎 航大	×	○	M 1-1 G 2-2 P 51-40	2	
深田 陽音 (出羽タン) 伊原 宗佑	×	×	M 0-2 G 0-4 P 16-60	3	

男子6年の部ダブルス Jブロック	鈴木 佐藤	中 王	齊 藤	勝敗	順位
鈴木 惺風 (じゃパンダ) 佐藤 碧馬	○	○	M 2-0 G 4-0 P 60-17	1	
中 沓也 (上尾ジュニア) 王 和希	×	×	M 0-2 G 0-4 P 22-60	3	
齊藤 諒大 (春日部白翔) 井坂 龍季	×	○	M 1-1 G 2-2 P 37-12	2	

男子6年の部ダブルス Kブロック	五十嵐 金子	五十嵐 堀口	黒岩 段塚	勝敗	順位
五十嵐 空良 (志木ジュニア) 金子 栄	○	○	M 2-0 G 4-0 P 60-33	1	
五十嵐 優城 (本庄シャトルスター) 堀口 奏多	×	○	M 1-1 G 2-2 P 44-49	2	
黒岩 奏祐 (鳩ヶ谷ウイングス) 段塚 保輝	×	×	M 0-2 G 0-4 P 38-60	3	

男子6年の部ダブルス Lブロック	石 北	田 村	服 部	勝敗	順位
石田 悠真 (三郷ダックス) 北原 碧空	○	○	M 2-0 G 4-0 P 60-13	1	
田村 雄輝 (朝霞ジュニア) 安 純成	×	○	M 1-1 G 2-2 P 38-17	2	
服部 久希 (チャレンジャー) 小澤 太志	×	×	M 0-2 G 0-4 P 22-60	3	

第40回会長杯争奪ジュニアバドミントンダブルス大会

令和8年1月17日-25日 毎日興業アリーナ久喜

男子5年の部ダブルス Aブロック	村田 岩元	進藤 大	藤村 堀内	勝敗	順位
村田 昊臣 岩元 結人 (鷺ヶ島Angels)	○	○	M 2-0 G 4-0 P 60-27	1	
進藤 友翔 大山 朔空 (TEAMジュニア)	×	○	M 1-1 G 2-2 P 48-44	2	
村澤 陽弥 堀内 翔太郎 (川口朝日)	×	×	M 0-2 G 0-4 P 23-60	3	

男子5年の部ダブルス Bブロック	齋藤 風	藤間 須	木下 手小	嶋林 勝敗	順位
齋藤 暖士 風間 周 (蓮田サウス)	×	×	M 1-1 G 3-2 P 66-49	2	
木下 晴稀 須佐 勇斗 (志木ジュニア)	○	○	M 2-0 G 4-1 P 72-49	1	
手嶋 莉玖 小林 湊斗 (みらラボジュニア)	×	×	M 0-2 G 0-4 P 20-60	3	

男子5年の部ダブルス Cブロック	兼坂 久米川	芝崎 小	黒田 芝	勝敗	順位
兼坂 董馬 久米川 豊 (TEAMジュニア)	×	×	M 1-1 G 2-2 P 45-39	2	
芝崎 叶夢向 小林 叶汰 (春日部白翔)	○	○	M 2-0 G 4-0 P 60-19	1	
黒田 悠真 芝 柚希 (SHUTTLE KIDS)	×	×	M 0-2 G 0-4 P 13-60	3	

男子5年の部ダブルス Dブロック	大江 大	石倉 宮	倉崎 真	越嶋 勝敗	順位
大江 昊 大竹 佑 (所沢ジュニア)	○	○	M 2-0 G 4-0 P 60-27	1	
石倉 光 宮崎 柊 (みらラボジュニア)	×	×	M 0-2 G 0-4 P 20-60	3	
塚越 星斗 真嶋 公希 (加須スターズ)	×	○	M 1-1 G 2-2 P 47-40	2	

男子5年の部ダブルス Eブロック	原 清水	石川 跡部	塩野入 クロス	勝敗	順位
原 秀也 清水 大和 (TEAMジュニア)	○	○	M 2-0 G 4-0 P 60-10	1	
石川 舜 跡部 風生 (小川ドリーム)	×	○	M 1-1 G 2-2 P 36-52	2	
塩野入 駈 クロス 健人 (本庄シャトルスター)	×	×	M 0-2 G 0-4 P 26-60	3	

男子4年の部ダブルス Aブロック	田代 染	関根 見	根藤 安	寺井 小	林合 勝敗	順位
田代 涉馬 染谷 終空 (春日部白翔)	○	○	M 3-0 G 6-0 P 90-12	1		
関根 唯斗 見藤 慧 (久喜ジュニア)	×	×	M 0-3 G 1-6 P 43-101	4		
寺井 陽兜 安藤 康佑 (大宮ウィナーズ)	×	○	M 2-1 G 4-2 P 65-33	2		
小林 咲翔 落合 瞬也 (鷺ヶ谷ウイングス)	×	○	M 1-2 G 2-5 P 64-96	3		

男子4年の部ダブルス Bブロック	風間 坂井	小野木 末	伊藤 谷口	勝敗	順位
風間 琉晴 坂井 思月 (蓮田サウス)	○	○	M 2-0 G 4-1 P 68-36	1	
小野木 都和 末窪 歩 (UBC★JUNIOR)	×	○	M 1-1 G 3-2 P 63-47	2	
伊藤 航 谷口 煌雅 (上尾ジュニア)	×	×	M 0-2 G 0-4 P 12-60	3	

男子4年の部ダブルス Cブロック	池田 岡	矢島 巽	佐久間 川島	勝敗	順位
池田 亮太 岡 一誠 (鷺ヶ島Angels)	×	○	M 1-1 G 2-2 P 53-56	2	
矢島 巧翔 巽 奏太 (久喜ABC)	○	○	M 2-0 G 4-1 P 69-57	1	
佐久間 大志 川島 大輝 (S G A)	×	×	M 0-2 G 1-4 P 60-69	3	

第40回会長杯争奪ジュニアバドミントンダブルス大会

令和8年1月17日-25日 毎日興業アリーナ久喜

男子4年の部ダブルス Dブロック	今井 神	井林 鈴	村中 木	吉田 鈴	田勝 木	勝敗	順位
今井 翔太 神林 涼介 (川越ジュニア)		○	○	M 2-0 15- 6 15- 9	G 4-0 15- 2 15- 2	P 60-19	1
村中 海斗 鈴木 悠心 (鳩ヶ谷ウイングス)	×		○	M 1-1 6-15 9-15	G 2-2 15- 7 15- 1	P 45-38	2
吉田 稟 鈴木 昊弥 (じゃパンダ)	×	×		M 0-2 2-15 2-15	G 0-4 7-15 1-15	P 12-60	3

男子4年の部ダブルス Eブロック	神崎 木	崎村 森	永山 永	山堀 本	松本 口	勝敗	順位	
神崎 悠人 木村 謙斗 (志木ジュニア)			○	○	M 2-0 15- 4 15- 5	G 4-0 15- 8 15- 5	P 60-22	1
永山 健太 森永 桔平 (鶴見リトルスマッシュ)	×			○	M 1-1 4-15 5-15	G 2-2 15- 8 15-13	P 39-51	2
松本 詢平 堀口 咲太郎 (都幾川シャトルズ)	×	×			M 0-2 8-15 5-15	G 0-4 8-15 13-15	P 31-60	3

男子4年の部ダブルス Fブロック	栗原 柳	原沢 大	郭村 佐	太田 藤	勝敗	順位	
栗原 慶次 柳沢 太耀 (ARROW'S)		○	○	M 2-0 15- 8 15-10	G 4-0 15- 5 15- 3	P 60-26	1
郭 希朗 大村 航希 (川口朝日)	×		○	M 1-1 8-15 10-15	G 2-2 15- 3 15- 6	P 48-39	2
太田 琉偉 佐藤 央崇 (蓮田サウス)	×	×		M 0-2 5-15 3-15	G 0-4 3-15 6-15	P 17-60	3

男子4年の部ダブルス Gブロック	遠藤 松	藤本 丸	岡後 藤	石川 中	川山 勝	勝敗	順位	
遠藤 龍己 松本 英大 (鳩ヶ谷ウイングス)			○	○	M 2-0 15- 4 15- 3	G 4-0 15- 3 15- 8	P 60-18	1
丸岡 橙真 後藤 悠人 (大宮ウィナーズ)	×			×	M 0-2 4-15 3-15	G 0-4 9-15 12-15	P 28-60	3
石川 仁心 中山 朔玖 (ビッキーズ)	×		○		M 1-1 3-15 8-15	G 2-2 15- 9 15-12	P 41-51	2

男子4年の部ダブルス Hブロック	田村 口	豊田 戸	遠藤 遠	藤勝 藤	勝敗	順位	
田村 稜 口 駿 (SGA)		○	○	M 2-0 15-14 13-15 15- 9	G 4-1 15- 7 15- 8	P 73-53	1
豊田 帆風 戸口 絃柱 (都幾川シャトルズ)	×		○	M 1-1 14-15 15-13 9-15	G 3-3 15- 7 13-15 15-11	P 81-76	2
遠藤 凛人 遠藤 偉己 (鳩ヶ谷ウイングス)	×	×		M 0-2 7-15 8-15	G 1-4 7-15 15-13 11-15	P 48-73	3

男子4年の部ダブルス Iブロック	岩間 米	間山 澤	石塚 田	塚飯 田	吉田 村	勝敗	順位	
岩間 幸矢 米山 隼平 (所沢ジュニア)			○	○	M 2-0 14-21 21-11 21-13	G 4-1 21-11 21-13	P 86-45	1
石塚 遥貴 澤田 瑛人 (久喜ジュニア)	×			×	M 0-2 X-	G 0-4 X-	P 0-60	3
吉田 遥真 飯村 直斗 (黒浜Jr.)	×		○		M 1-1 21-14 11-21 13-21	G 3-2 -X	P 75-56	2

男子4年の部ダブルス Jブロック	北原 馬	笠島 中	島村 若	鈴木 元	勝敗	順位	
北原 璃空 馬 源辰 (三郷ダックス)		○	○	M 2-0 15-12 15- 3	G 4-0 15- 5 15- 9	P 60-29	1
笠島 理来 中村 徳 (UBC★JUNIOR)	×		○	M 1-1 12-15 3-15	G 2-3 10-15 15- 9 15-14	P 55-68	2
鈴木 爽介 若元 陽希 (久喜ABC)	×	×		M 0-2 5-15 9-15	G 1-4 15-10 9-15 14-15	P 52-70	3

第40回会長杯争奪ジュニアバドミントンダブルス大会

令和8年1月17日-25日 毎日興業アリーナ久喜

女子6年の部ダブルス Aブロック	高橋 麗 秋庭 心虹	野門 芽依 門間 柚葉	柳小 峰 原峰 小	関小 林 勝 敗	順位
	○	○	○	M 3-0 G 6-0 P 90-12	1
	×	×	×	M 0-3 G 0-6 P 14-90	4
	×	○	○	M 2-1 G 4-2 P 70-43	2
	×	○	×	M 1-2 G 2-4 P 43-72	3

女子6年の部ダブルス Bブロック	中村 英恵 山口 結菜	石川 裕子 岩井 優	中野 心寧 野口 なな子	勝 敗	順位
	○	○	M 2-0 G 4-0 P 60-21		1
	×	○	M 1-1 G 2-2 P 42-48		2
	×	×	M 0-2 G 0-4 P 27-60		3

女子6年の部ダブルス Cブロック	小島 優希奈 片野 七海	松田 和子 宇津城 南美	内野 結菜 畑中 梨緒	勝 敗	順位
	○	○	M 2-0 G 4-1 P 70-41		1
	×	○	M 1-1 G 3-2 P 63-53		2
	×	×	M 0-2 G 0-4 P 21-60		3

女子6年の部ダブルス Dブロック	石田 菜々佳 高田 陽奏	伊藤 葉澄 武井 絢音	林園 依智花 石田 光里	勝 敗	順位
	○	○	M 2-0 G 4-0 P 60-16		1
	×	○	M 1-1 G 2-2 P 40-48		2
	×	×	M 0-2 G 0-4 P 21-60		3

女子6年の部ダブルス Eブロック	内田 彩友 浅見 莉依絆	石川 真麻 片岡 沙月	花上 さくら 佐々木 心桜	勝 敗	順位
	○	○	M 2-0 G 4-0 P 60-27		1
	×	×	M 0-2 G 0-4 P 18-60		3
	×	○	M 1-1 G 2-2 P 47-38		2

女子6年の部ダブルス Fブロック	佐藤 雪巳 高川 遥名	中村 雫 金子 葵	高久 咲花 亀井 陽菜	勝 敗	順位
	○	○	M 2-0 G 4-0 P 60-9		1
	×	○	M 1-1 G 2-3 P 39-62		2
	×	×	M 0-2 G 1-4 P 40-68		3

女子6年の部ダブルス Gブロック	桑原 裕奈 李 小往	加藤 愛菜 星野 綺心	佐藤 陽愛 見藤 彩羽	勝 敗	順位
	○	○	M 2-0 G 4-0 P 60-37		1
	×	○	M 1-1 G 2-2 P 54-42		2
	×	×	M 0-2 G 0-4 P 25-60		3

女子6年の部ダブルス Hブロック	末中 愛奈 中野 陽葵	小沼 果蓮 沼澤 結美	山田 彩 和田 冬麗	勝 敗	順位
	○	○	M 2-0 G 4-0 P 60-41		1
	×	×	M 0-2 G 0-4 P 35-60		3
	×	○	M 1-1 G 2-2 P 58-52		2

第40回会長杯争奪ジュニアバドミントンダブルス大会

令和8年1月17日-25日 毎日興業アリーナ久喜

女子6年の部ダブルス Iブロック	田中辰	金澤柳	島村藤	勝敗	順位
田中 彩実 (所沢ジュニア) 辰澤 咲綺	○	○	M 2-0 G 4-0 P 60-7	1	
金澤 佑衣 (久喜ジュニア) 柳内 七海	×	○	M 0-2 G 0-4 P 18-60	3	
島村 幸希 (SHUTTLE KIDS) 谷藤 心春	×	○	M 1-1 G 2-2 P 33-44	2	

女子6年の部ダブルス Jブロック	小原鈴木	堀口	平塚	勝敗	順位
小原 実梨 (鳩ヶ谷ウイングス) 鈴木 音羽	○	○	M 2-0 G 4-0 P 72-2	1	
堀口 芽 (都幾川シャトルズ) 戸口 那月	×	×	M 0-2 G 0-4 P 0-60	3	
平塚 日菜乃 (行田バド) 青柳 璃香	×	○	M 1-1 G 2-2 P 32-42	2	

女子6年の部ダブルス Kブロック	柳原宮崎	喜多野	飯田澤	勝敗	順位
柳原 里胡 (S G A) 宮崎 愛莉	○	○	M 2-0 G 4-0 P 60-19	1	
喜多 陽 (飯能シャトル) 大野 彩音	×	○	M 1-1 G 2-2 P 45-37	2	
飯田 愛梨 (大宮ウイナーズ) 穴澤 はるか	×	×	M 0-2 G 0-4 P 11-60	3	

女子6年の部ダブルス Lブロック	大野田	福高	中村積	勝敗	順位
大野 薫 (所沢ジュニア) 田中 美月	○	○	M 2-0 G 4-0 P 60-14	1	
福高 和 (都幾川シャトルズ) 高柳 真佳	×	×	M 0-2 G 0-4 P 22-60	3	
中村 乙葉 (S G A) 穂積 沙南	×	○	M 1-1 G 2-2 P 41-49	2	

女子6年の部ダブルス Mブロック	片山	白井瀬	藤森	勝敗	順位
片平 有紀 (B-Sky) 山崎 愛舞	×	×	M 0-2 G 0-4 P 0-60	3	
白井 茉京 (久喜ジュニア) 瀬田 叶羽	○	○	M 2-0 G 4-0 P 72-28	1	
藤森 愛佳 (ジャパンダ) 茅根 美晴	○	×	M 1-1 G 2-2 P 58-42	2	

女子6年の部ダブルス Nブロック	岡村	小室跡部	内藤	勝敗	順位
岡 詩織 (鶴ヶ島Angels) 村井 一花	○	○	M 2-0 G 4-0 P 60-30	1	
小室 友愛 (小川ドリーム) 跡部 葉愛	×	○	M 1-1 G 2-2 P 47-42	2	
内藤 芽唯 (UBC★JUNIOR) 村井 咲希	×	×	M 0-2 G 0-4 P 25-60	3	

女子6年の部ダブルス Oブロック	宮城箕輪	小池稲見	石川天野	勝敗	順位
宮城 夏希 (春日部白翔) 箕輪 桜	○	○	M 2-0 G 4-1 P 71-53	1	
小池 葵子 (加須スターズ) 稲見 音波	×	○	M 1-1 G 3-2 P 67-58	2	
石川 颯希 (大宮ウイナーズ) 天野 愛花理	×	×	M 0-2 G 0-4 P 33-60	3	

女子6年の部ダブルス Pブロック	萩原大坂	太田茂木	兼子藤原	勝敗	順位
萩原 穂乃美 (飯能シャトル) 大坂 優芽	×	○	M 1-1 G 3-2 P 68-51	2	
太田 理心 (蓮田サウス) 茂木 柚葉	○	○	M 2-0 G 4-1 P 68-52	1	
兼子 花恋 (KEROTAN) 藤原 碧生	×	×	M 0-2 G 0-4 P 27-60	3	

第40回会長杯争奪ジュニアバドミントンダブルス大会

令和8年1月17日-25日 毎日興業アリーナ久喜

女子6年の部ダブルス Qブロック	加藤 長島	藤島 井上	松本 高金	原澤 勝敗	順位
加藤 柚葉 (川越ジュニア) 長島 妃南	/	○ 15-8	○ 15-1	M 2-0 G 4-0 P 60-18	1
松本 季子 (鳩ヶ谷ウイングス) 井上 三菜	× 8-15 8-15	/	○ 15-9 15-3	M 1-1 G 2-2 P 46-42	2
高原 萌花 (久喜ジュニア) 金澤 桃花	× 1-15 1-15	× 9-15 3-15	/	M 0-2 G 0-4 P 14-60	3

女子6年の部ダブルス Rブロック	笹野 川口	森米 田持	吉野 野坂	勝敗	順位
笹野 菜子 (Be Different) 野口 紗愛	/	× X-	× X-	M 0-2 G 0-4 P 0-60	3
森田 美優 (鶴山ジュニアバドミントン) 米持 咲弥	○ -X	/	× 18-21 20-21	M 1-1 G 2-2 P 68-42	2
吉野 梨華 (鶴巣リトルスマッシュ) 宮坂 紗良	○ -X	○ 21-18 21-20	/	M 2-0 G 4-0 P 72-38	1

女子6年の部ダブルス Sブロック	海津 朝岡	木村 小林	渥美 ルーイントン	勝敗	順位
海津 颯更 (LInKS) 朝岡 結愛	/	○ 15-1 15-7	× 15-13 6-15 13-15	M 1-1 G 3-2 P 64-51	2
木村 知里 (B-Sky) 小林 咲晴	× 1-15 7-15	/	× 9-15 8-15	M 0-2 G 0-4 P 25-60	3
渥美 穂香 (TEAMジュニア) ルーイントン 愛葉	○ 13-15 15-6 15-13	○ 15-9 15-8	/	M 2-0 G 4-1 P 73-51	1

女子6年の部ダブルス Tブロック	森永 田中	江端 島	山本 大野	勝敗	順位
森田 莓夏 (久喜ABC) 永渕 心晴	/	○ 15-6 15-9	○ 15-2 15-5	M 2-0 G 4-0 P 60-22	1
江端 逢 (SHUTTLE KIDS) 中島 心緒	× 6-15 9-15	/	○ 15-6 15-9	M 1-1 G 2-2 P 45-45	2
山本 千陽 (スマイル吹上) 大野 祐利佳	× 2-15 5-15	× 6-15 9-15	/	M 0-2 G 0-4 P 22-60	3

女子6年の部ダブルス Uブロック	関高 橋	松原 小池	阿部 河野	勝敗	順位
関 紗希 (狭山ふるっしゅ) 高橋 莉奈	/	× 3-15 5-15	× 10-15 15-4 12-15	M 0-2 G 1-4 P 45-61	3
松原 帆乃香 (黒浜Jr.) 小池 莓琳	○ 15-3 15-5	/	○ 15-3 15-4	M 2-0 G 4-0 P 60-15	1
阿部 彩羽 (久喜ジュニア) 河野 夢愛	○ 15-10 4-15 15-12	× 3-15 4-15	/	M 1-1 G 2-3 P 41-67	2

女子6年の部ダブルス Vブロック	秋山 鈴木	畑中 栗原	戸谷 佐藤	勝敗	順位
秋山 心 (出羽タン) 鈴木 杏	/	○ 15-4 15-7	○ 15-6 15-3	M 2-0 G 4-0 P 60-20	1
畑中 一菜 (氷川フレンズ) 栗原 知幸	× 4-15 7-15	/	× 12-15 14-15	M 0-2 G 0-4 P 37-60	3
戸谷 朱里 (川越ジュニア) 佐藤 真帆	× 6-15 3-15	○ 15-12 15-14	/	M 1-1 G 2-2 P 39-56	2

第40回会長杯争奪ジュニアバドミントンダブルス大会

令和8年1月17日-25日 毎日興業アリーナ久喜

女子5年の部ダブルス Aブロック	中若	川松	小中	澤村	新河	井野	原十	口時	勝敗	順位
中川 桜空 (三郷ダックス) 若松 花和			○ 15-3 15-2		○ 15-4 15-3			○ -X	M 3-0 G 6-0 P 90-12	1
小澤 侑佳 (UBC☆JUNIOR) 中村 寧	×					×		○ 15-0 15-3	M 1-2 G 2-4 P 35-63	3
新井 千尋 (久喜ABC) 河野 蘭			○ 4-15 3-15					○ 15-10 15-6	M 2-1 G 4-2 P 67-46	2
原口 美羅 (小川ドリーム) 十時 歩心	×	×	○ 0-15 3-15		×	×			M 0-3 G 0-6 P 19-90	4

女子5年の部ダブルス Bブロック	尾崎	小田	林大	杉水	浦沼	勝敗	順位
尾崎 碧南 (Be Different) 山田 美亜			○ 15-7 15-7		○ 15-5 15-0	M 2-0 G 4-0 P 60-19	1
小林 さや (鶴舞リトルスマッシュ) 大森 紗瑛	×				○ 15-13 15-13	M 1-1 G 2-2 P 44-56	2
杉浦 葵 (黒浜Jr.) 水沼 千尋	×	×				M 0-2 G 0-4 P 31-60	3

女子5年の部ダブルス Cブロック	岡波	野能	住石	吉井	石橋	原本	勝敗	順位
岡野 朱里 (ブリッツJBC) 波能 百合子			○ 15-3 15-4		○ 15-9 15-8		M 2-0 G 4-0 P 60-24	1
住吉 夏歩 (上尾ジュニア) 石井 来果	×				×		M 0-2 G 0-4 P 33-60	3
石原 玲奈 (久喜ジュニア) 橋本 彩未	×		○ 9-15 8-15				M 1-1 G 2-2 P 47-56	2

女子5年の部ダブルス Dブロック	濁川	根岸	岩元	元濱	勝敗	順位
濁川 晴 (久喜ABC) 小林 ゆあ			○ 15-1 15-3	○ 15-2 15-1	M 2-0 G 4-0 P 60-7	1
根岸 希子 (じゃパンダ) 鈴木 華穂	×			○ 15-12 15-9	M 1-1 G 2-2 P 34-51	2
岩元 心咲 (志木ジュニア) 長濱 雫	×	×			M 0-2 G 0-4 P 24-60	3

女子5年の部ダブルス Eブロック	吉相	田原	保室	田井	木岩	村井	勝敗	順位
吉田 彩乃 (蓮田サウス) 相原 桜子			×		×		M 0-2 8-15 G 1-4 15-12 P 46-72	3
保田 純奈 (朝霞ジュニア) 室井 ゆづき	○ 15-6 15-4				○ 15-6 15-2		M 2-0 G 4-0 P 60-18	1
木村 咲恵 (春日部白翔) 岩井 いろ波	○ 15-8 12-15 15-13		×				M 1-1 G 2-3 P 50-66	2

女子5年の部ダブルス Fブロック	北川	関根	後藤	藤原	持田	西岡	勝敗	順位
北川 一花 (小川ドリーム) 関根 芽愛			○ 15-3 15-11		×		M 1-1 G 2-2 P 55-44	2
後藤 明日香 (シャトラーズ) 安原 遙霞	×				×		M 0-2 G 0-4 P 25-60	3
持田 董 (S G A) 西岡 琴美	○ 15-14 15-11		○ 15-4 15-7				M 2-0 G 4-0 P 60-36	1

女子5年の部ダブルス Gブロック	山口	津田	山荻	山田	寺中	島沢	勝敗	順位
山口 真央 (鷺ヶ島Angels) 津田 有彩			○ 15-9 15-7		○ 15-4 15-5		M 2-0 G 4-0 P 60-25	1
山田 結愛 (氷川フレンズ) 荻 杏那	×				○ 15-12 15-6		M 1-1 G 2-2 P 46-48	2
寺島 輝 (所沢ジュニア) 中沢 咲美	×		×				M 0-2 G 0-4 P 27-60	3

女子5年の部ダブルス Hブロック	魚谷	青柿	宮野	小野田	高野	高安	勝敗	順位
魚谷 潤 (三郷ダックス) 青柿 優花			○ 15-1 15-0		○ 15-9 15-2		M 2-0 G 4-0 P 60-12	1
宮野 遥 (加須スターズ) 小野田 明莉	×				×		M 0-2 G 0-4 P 17-60	3
高野 翠 (朝霞ジュニア) 安 笑里	×		○ 9-15 2-15				M 1-1 G 2-2 P 41-46	2

女子5年の部ダブルス Iブロック	阿部	渡爪	高島	高田	平中	井村	勝敗	順位
阿部 杏南 (所沢ジュニア) 渡爪 咲絢			○ 15-9 15-14		○ 5-15 15-7 15-7		M 2-0 G 4-1 P 65-52	1
高島 雫 (S G A) 山田 夕葉	×				×		M 0-2 G 0-4 P 34-60	3
平井 結梨 (ARROW'S) 中村 莉乃	×		○ 15-5 7-15 7-15				M 1-1 G 3-2 P 59-46	2

女子5年の部ダブルス Jブロック	新井	馬橋	道金	脇子	小須	川田	勝敗	順位
新井 歌純 (鷺ヶ島Angels) 馬橋 実瑚			×		×		M 0-2 G 0-4 P 0-60	3
道脇 ゆかり (久喜ABC) 金子 史歩	○ -X				○ 21-11 21-16		M 2-0 G 4-0 P 72-27	1
小川 倅奈 (飯能シャトル) 須田 楓梨	○ -X		×				M 1-1 G 2-2 P 57-42	2

第40回会長杯争奪ジュニアバドミントンダブルス大会

令和8年1月17日-25日 毎日興業アリーナ久喜

女子5年の部ダブルス Kブロック	安藤人見	藤根	伊賀岸	賀西	范谷	勝敗	順位
安藤 世莉 (氷川フレンズ) 人見 紗羅		○	○			M 2-0 G 4-0 P 72-22	1
伊賀 和奏 (久喜ジュニア) 根岸 陽里	×		○			M 1-1 G 2-2 P 52-42	2
范 果琳 (蓮田サウス) 西谷 唯里	×	×				M 0-2 G 0-4 P 0-60	3

女子5年の部ダブルス Lブロック	横塚	塚前	柿沼	沼木	大田原	町永	勝敗	順位
横塚 美羽 (志木ジュニア) 塚前 知颯			○	○			M 2-0 G 4-0 P 60-18	1
柿沼 歩羽 (上尾ジュニア) 鈴木 胡海	×				×		M 0-2 G 0-4 P 32-60	3
大田原 ひな (三郷ダックス) 町永 妃那乃	×	○					M 1-1 G 2-2 P 37-51	2

女子5年の部ダブルス Mブロック	矢河	島田	原上	口野	津野	野太	勝敗	順位
矢島 優羽 (久喜ABC) 河田 樹璃			○	○			M 2-0 G 4-0 P 60-23	1
原口 美紗 (小川ドリーム) 上野 美波	×			×			M 0-2 G 0-4 P 13-60	3
津野 遙月 (B-Sky) 太田 いろは	×	○					M 1-1 G 2-2 P 49-39	2

女子5年の部ダブルス Nブロック	原馬	風橋	間土	羽田	切村	金子	子木	勝敗	順位
原 美咲 (鶴ヶ島Angels) 馬橋 実玖		○	○	○				M 3-0 G 6-0 P 90-19	1
風間 一凛 (TEAMジュニア) 土田 彩香里	×			×				M 1-2 G 2-4 P 43-68	3
羽切 柚咲 (興業リトルスマッシュ) 木村 望愛	×	○			○			M 2-1 G 4-2 P 66-48	2
金子 葉奈 (S G A) 茨木 心希	×	×	×					M 0-3 G 0-6 P 26-90	4

第40回会長杯争奪ジュニアバドミントンダブルス大会

令和8年1月17日-25日 毎日興業アリーナ久喜

女子4年の部ダブルス Aブロック	浅原	見田	岩黒	崎田	何羽	宮立	崎宮	勝敗	順位
浅見 英羽絆 (鶴ヶ島Angels) 原田 紗羽			○ 15-4 15-0		○ -X		○ 15-1 15-1	M 3-0 G 6-0 P 90-6	1
岩崎 陽音 (SHUTTLE KIDS) 黒田 莉子	×				×		×	M 0-3 G 1-6 P 42-97	4
何 芳羽美 (川口朝日) 羽立 陽菜里	×		○ 15-13 7-15 15-10				×	M 1-2 G 2-5 P 56-98	3
宮崎 愛莉 (羽生ジュニア) 宮崎 陽莉	×		○ 1-15 1-15				○ 15-11 15-8	M 2-1 G 4-2 P 62-49	2

女子4年の部ダブルス Bブロック	河金	田子	新松	造岡	池原	勝敗	順位
河田 杏樹 (久喜ABC) 金子 実結			×		○ 14-15 15-9 15-10	M 1-1 G 2-3 P 57-64	2
新造 素羅 (B-Sky) 松岡 美月					○ 15-8 15-5	M 2-0 G 4-0 P 60-26	1
池田 莉彩 (TEAMジュニア) 原 優理	×		×			M 0-2 G 1-4 P 47-74	3

女子4年の部ダブルス Cブロック	野黒	坂田	小平	三浦	勝敗	順位
野坂 絢音 (狭山ふるっしゅ) 黒田 千春			○ 15-12 15-6	○ 15-4 15-4	M 2-0 G 4-0 P 60-26	1
小平 咲桜 (UBC★JUNIOR) 林 穂香	×			○ 15-14 15-9	M 1-1 G 2-2 P 48-53	2
三浦 俐埜 (大宮ウィナーズ) 天野 七海	×		×		M 0-2 G 0-4 P 31-60	3

女子4年の部ダブルス Dブロック	菅磯	松崎	倉吉	羽中	鳥西	勝敗	順位
菅 七望 (川越ジュニア) 磯崎 咲良			○ 15-0 15-1	○ 15-2 15-4		M 2-0 G 4-0 P 60-7	1
松倉 万葉 (三郷ダックス) 吉田 ひな	×			○ 15-10 13-15 15-5		M 1-1 G 2-3 P 41-60	2
羽鳥 里彩 (じゃパンダ) 中西 碧海	×		×			M 0-2 G 1-4 P 36-73	3

女子4年の部ダブルス Eブロック	小山	澤田	船西	渡野	米波	木能	勝敗	順位
小澤 杏咲 (小川ドリーム) 山田 幸和花			×		×		M 0-2 G 0-4 P 32-60	3
船渡 梢咲 (SGA) 西野 七菜					○ 15-11 15-7		M 2-0 G 4-0 P 60-33	1
米木 莉菜 (ブリッツJBC) 波能 桃子			○ 15-7 15-10	×			M 1-1 G 2-2 P 48-47	2

女子4年の部ダブルス Fブロック	高古	田市	清水	水村	齋新	藤井	勝敗	順位
高田 波南 (蓮田サウス) 古市 愛陽			○ 15-6 15-6		○ 15-9 15-8		M 2-0 G 4-0 P 60-29	1
清水 仁瑚 (ARROW'S) 島村 咲音			×		×		M 0-2 G 0-4 P 26-60	3
齋藤 光希 (久喜ABC) 新井 深央			×		○ 15-7 15-7		M 1-1 G 2-2 P 47-44	2

女子4年の部ダブルス Gブロック	鞠吉	子田	市神	川谷	小上	高野	勝敗	順位
鞠子 実里 (鶴ヶ島Angels) 吉田 明璃			○ 15-3 15-2		○ 15-0 15-1		M 2-0 G 4-0 P 60-6	1
市川 沙結希 (SGA) 神谷 玲佳	×				○ 15-8 15-10		M 1-1 G 2-2 P 35-48	2
小高 ひなの (小川ドリーム) 上野 朱莉	×		×				M 0-2 G 0-4 P 19-60	3

女子4年の部ダブルス Hブロック	若工	松藤	奥星	野野	猪股	股村	勝敗	順位
若松 柚奈 (川口朝日) 工藤 衣莉			×		×		M 0-2 G 1-4 P 50-66	3
奥野 莉衣 (久喜ジュニア) 星野 紗利			○ 15-6 15-10		○ 15-3 15-3		M 2-0 G 4-0 P 60-22	1
猪股 一花 (SHUTTLE KIDS) 田村 穂花			○ 6-15 15-10 15-9	×			M 1-1 G 2-3 P 42-64	2

第40回会長杯争奪ジュニアバドミントンダブルス大会

令和8年1月17日-25日 毎日興業アリーナ久喜

女子4年の部ダブルス Iブロック	米澤 深澤	伊藤 塚田	藤田 前田	平山 山田	勝敗	順位
米澤 歩 (黒浜Jr.) 深澤 梨乃	/	○ 15-9 15-9	○ 15-11 15-7	M 2-0 G 4-0 P 60-36	1	
伊藤 梢 (上尾ジュニア) 塚田 結陽	× 9-15 9-15	/	× 9-15 15-11 7-15	M 0-2 G 1-4 P 49-71	3	
平山 実香 (鳩ヶ谷ウイングス) 前田 己華	× 11-15 7-15	○ 15-9 11-15 15-7	/	M 1-1 G 2-3 P 59-61	2	

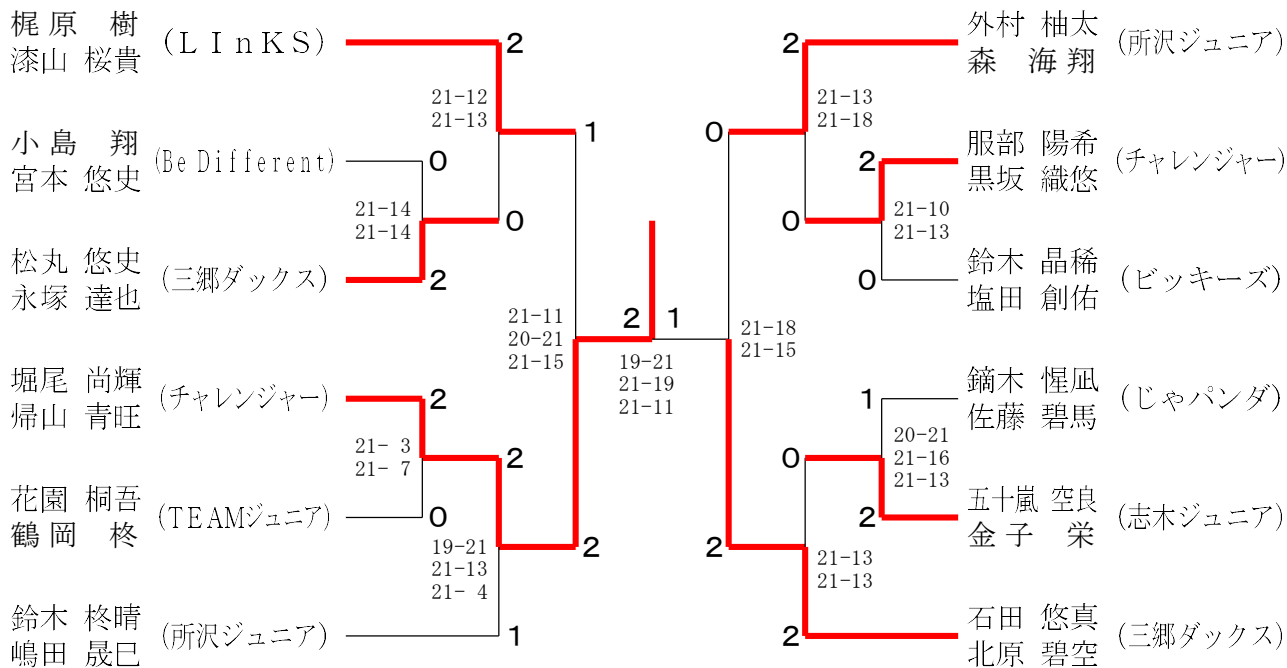
女子4年の部ダブルス Jブロック	佐藤 和田	藤田 福士	小輪 瀬福	須田 石田	勝敗	順位
佐藤 成珠 (羽生ジュニア) 和田 愛美	/	○ 15-10 15-14	○ 15-9 10-15 15-10	M 2-0 G 4-1 P 70-58	1	
小輪 蓮花 (都幾川シャトルズ) 福士 陽菜実	× 10-15 14-15	/	× 9-15 3-15	M 0-2 G 0-4 P 36-60	3	
須田 唯衣子 (蓮田サウス) 石田 海花	× 9-15 15-10 10-15	○ 15-9 15-3	/	M 1-1 G 3-2 P 61-52	2	

女子4年の部ダブルス Kブロック	佐藤 山岡	佐伯 宇佐美	飯島 槇	勝敗	順位
佐藤 由倅 (SHUTTLE KIDS) 山岡 柚月	/	○ 15-0 15-6	○ 15-7 15-7	M 2-0 G 4-0 P 60-20	1
佐伯 仁菜 (飯能シャトル) 宇佐美 優愛	× 0-15 6-15	/	× 15-10 8-15 11-15	M 0-2 G 1-4 P 40-70	3
飯島 彩葉 (所沢ジュニア) 槇 彩乃	× 7-15 7-15	○ 10-15 15-8 15-11	/	M 1-1 G 2-3 P 54-61	2

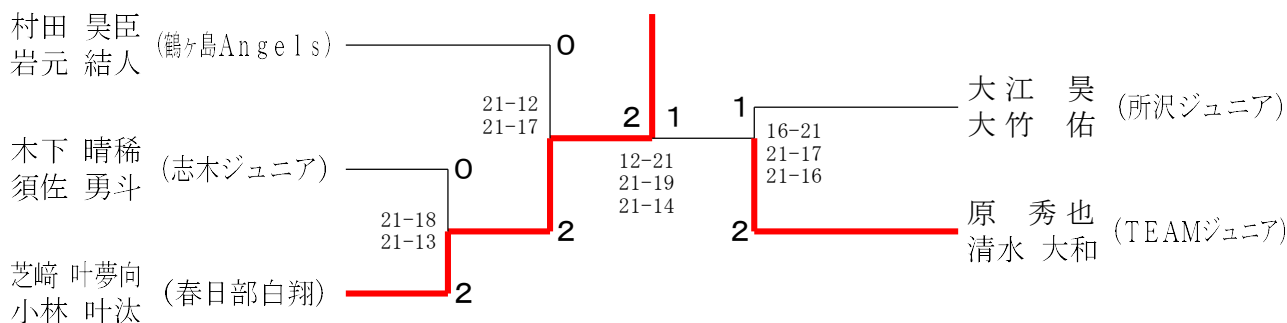
女子4年の部ダブルス Lブロック	永瀨 濁川	亀井 田部井	佐々木 村井	勝敗	順位
永瀨 咲音 (久喜ABC) 濁川 日菜	/	○ 15-3 15-1	○ 15-0 15-0	M 2-0 G 4-0 P 60-4	1
亀井 心花 (B-Sky) 田部井 由芽	× 3-15 1-15	/	○ 15-7 15-10	M 1-1 G 2-2 P 34-47	2
佐々木 海 (UBC★JUNIOR) 村井 花帆	× 0-15 0-15	× 7-15 10-15	/	M 0-2 G 0-4 P 17-60	3

第40回会長杯争奪ジュニアバドミントンダブルス大会

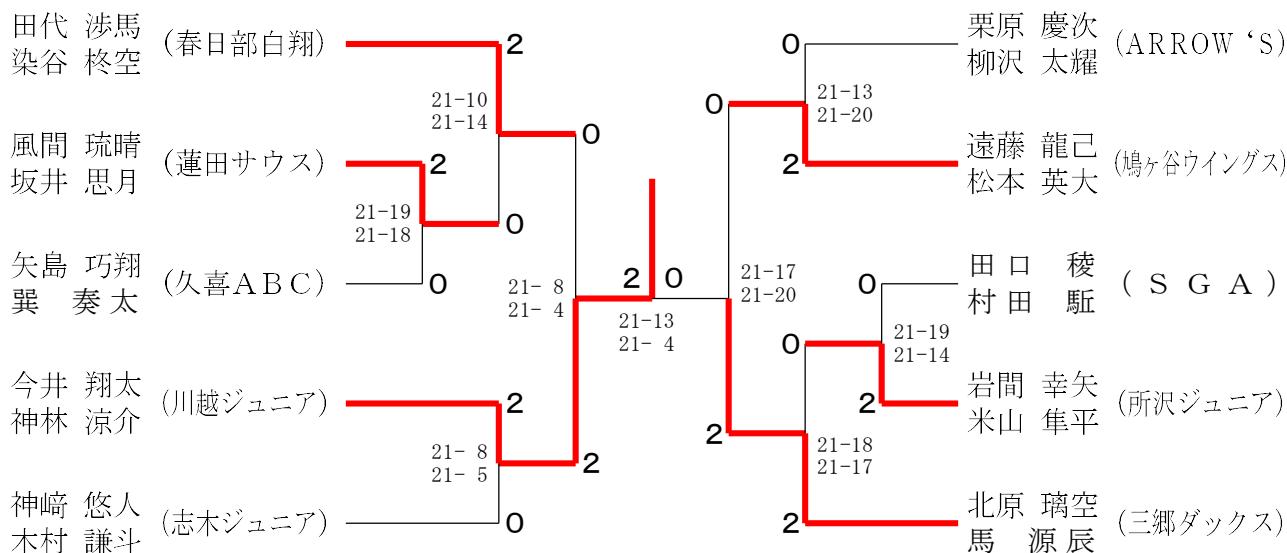
令和8年1月17日-25日 毎日興業アリーナ久喜
男子6年の部ダブルス 決勝トーナメント



男子5年の部ダブルス 決勝トーナメント



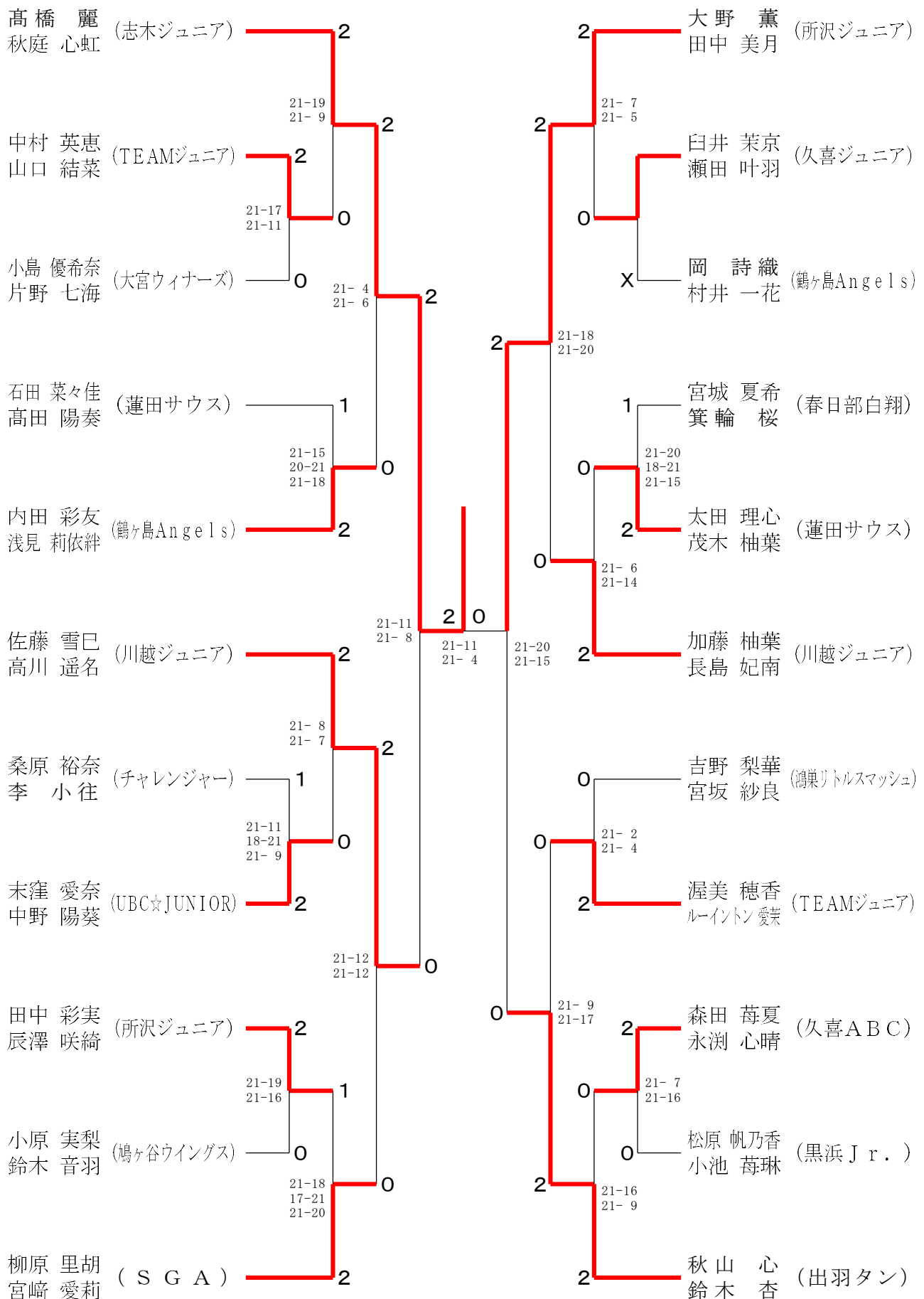
男子4年の部ダブルス 決勝トーナメント



第40回会長杯争奪ジュニアバドミントンダブルス大会

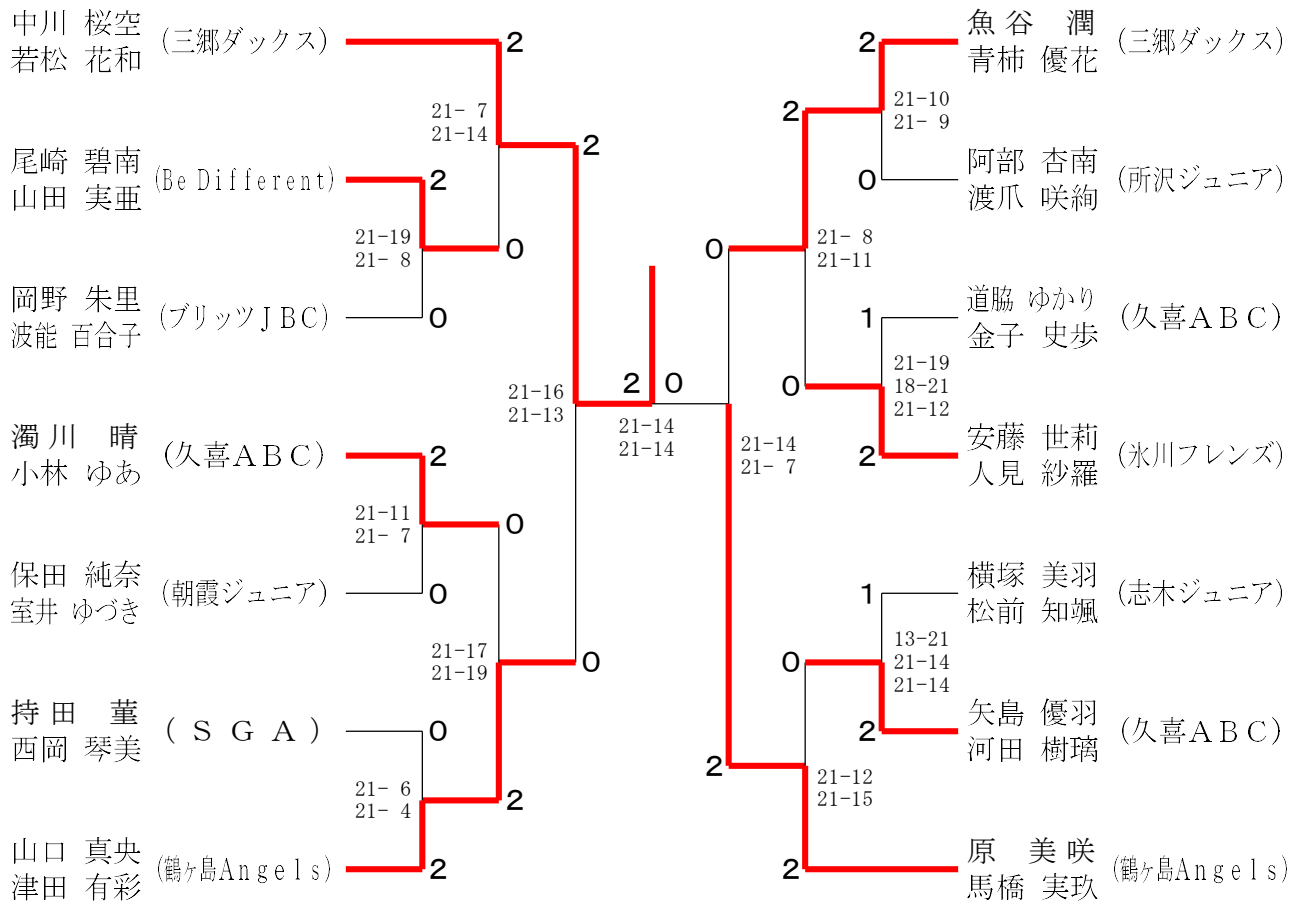
令和8年1月17日-25日 毎日興業アリーナ久喜

女子6年の部ダブルス 決勝トーナメント



第40回会長杯争奪ジュニアバドミントンダブルス大会

令和8年1月17日-25日 毎日興業アリーナ久喜
女子5年の部ダブルス 決勝トーナメント



女子4年の部ダブルス 決勝トーナメント

