

第39回会長杯争奪ジュニアバドミントンダブルス大会

6年男子 Aブロック	上田阿部	戸部白	金石清	小川水	勝敗	順位
上田 章矢 (LInKS) 阿部 泰士	○	15-5 15-2	○	15-2 15-3	M 2-0 G 4-0 P 60-12	1
戸部 暁太郎 (パワーヒッターズ) 白石 輝	×	5-15 2-15	○	15-14 15-12	M 1-1 G 2-2 P 37-56	2
小川 翔大 (颯能シャトルJr.) 清水 溪太郎	×	×	×	2-15 3-15	M 0-2 G 0-4 P 31-60	3

6年男子 Bブロック	小島徳	海老原永	荒海陳	勝敗	順位	
小島 煌博 (大宮ウイナーズ) 徳田 清乃助	○	12-15 15-14 15-7	×	7-15 9-15	M 1-1 G 2-3 P 58-66	2
海老原 大希 (B-Sky) 永元 結斗	×	15-12 14-15 7-15	×	6-15 12-15	M 0-2 G 1-4 P 54-72	3
荒海 終吾 (川口朝日) 陳 威廷	○	15-7 15-9	○	15-6 15-12	M 2-0 G 4-0 P 60-34	1

6年男子 Cブロック	松原寺	原田嗟	金峨	辻田吉	田川	勝敗	順位
松原 颯佑 (加須スターズ) 寺田 美礼	○	15-13 15-13	○	15-6 15-3	M 2-0 G 4-0 P 60-35	1	
金 泰良 (チャレンジャー) 嗟峨 晴希	×	13-15 13-15	○	15-2 15-6	M 1-1 G 2-2 P 56-38	2	
辻田 翔太郎 (川口クラブ) 吉川 雄仁	×	×	×	6-15 3-15	M 0-2 G 0-4 P 17-60	3	

6年男子 Dブロック	志賀張	植松小	松林	越智小	智杉	勝敗	順位
志賀 樹平 (志木ジュニア) 張 平	×	×	×	×	M 0-2 G 0-4 P 0-60	3	
植松 暖仁 (川越ジュニア) 小林 凜	○	-X	○	15-10 12-15 15-14	M 2-0 G 4-1 P 72-39	1	
越智 晃弘 (リトルスマッシュ) 小杉 快大	○	×	×	10-15 15-12 14-15	M 1-1 G 3-2 P 69-42	2	

6年男子 Eブロック	福森松	森尾	大塚服	日向東	向海林	勝敗	順位
福森 史琉 (所沢ジュニア) 松尾 悠聖	○	15-0 15-1	○	15-1 15-2	M 2-0 G 4-0 P 60-4	1	
大塚 奏真 (チャレンジャー) 服部 久希	×	0-15 1-15	○	15-7 15-7	M 1-1 G 2-2 P 31-44	2	
日向 理永 (KEROTAN) 東海林 暁人	×	×	×	1-15 2-15	M 0-2 G 0-4 P 17-60	3	

6年男子 Fブロック	島倉馬	倉橋昌	石橋昌	橋島	小川内	川田	勝敗	順位
島倉 墨 (鶴ヶ島Angels) 馬橋 昌也	○	15-6 15-3	○	15-1 15-7	M 2-0 G 4-0 P 60-17	1		
石橋 光琉 (SHUTTLE KIDS) 矢島 駿	×	6-15 3-15	○	15-6 15-11	M 1-1 G 2-2 P 39-47	2		
小川 裕己 (庄和シャトルズ) 内田 瑛翔	×	×	×	1-15 7-15	M 0-2 G 0-4 P 25-60	3		

6年男子 Gブロック	阿部村	田村塚	宇野野	野崎	勝敗	順位
阿部 遼太 (SGA) 村田 航	○	15-6 15-10	○	15-4 15-4	M 2-0 G 4-0 P 60-24	1
田村 駿弥 (庄和シャトルズ) 塚田 和桜	×	6-15 10-15	○	15-4 15-3	M 1-1 G 2-2 P 46-37	2
宇野 颯 (本庄シャトルスター) 野崎 朔太郎	×	×	×	4-15 4-15	M 0-2 G 0-4 P 15-60	3

6年男子 Hブロック	関谷五十	谷嵐	加藤大	藤山	落井阿	井部	勝敗	順位
関谷 悠斗 (チャレンジャー) 五十嵐 廉	×	×	×	8-15 10-15	○	11-15 15-12 15-9	M 1-1 G 2-3 P 59-66	2
加藤 勇樹 (TEAMジュニア) 大山 陽央	○	15-8 15-10	○	15-7 15-4	M 2-0 G 4-0 P 60-29	1		
落井 葵 (所沢ジュニア) 阿部 倫乃介	×	×	×	15-11 12-15 9-15	×	7-15 4-15	M 0-2 G 1-4 P 47-71	3

6年男子 Iブロック	今井原	井古	岡野山	野石	長崎山	勝敗	順位
今井 駿佑 (川越ジュニア) 原 一翔	○	15-11 15-7	○	15-3 15-3	M 2-0 G 4-0 P 60-24	1	
岡野 竜士 (ブリッツJBC) 古山 煌	×	11-15 7-15	○	15-6 15-7	M 1-1 G 2-2 P 48-43	2	
長崎 大翔 (SHUTTLE KIDS) 石山 翔真	×	×	×	3-15 3-15	M 0-2 G 0-4 P 19-60	3	

6年男子 Jブロック	柳沢長	沢島	清水菅	水原	野島本	島本	勝敗	順位
柳沢 大輝 (ARROW'S) 長島 良磨	○	15-8 15-10	○	15-5 15-6	M 2-0 G 4-0 P 60-29	1		
清水 瑛介 (B-Sky) 菅原 大幹	×	8-15 10-15	○	15-7 15-8	M 1-1 G 2-2 P 48-45	2		
野島 貫汰 (ビッキーズ) 坂本 伊織	×	×	×	5-15 6-15	M 0-2 G 0-4 P 26-60	3		

6年男子 Kブロック	久保島丸	久島山	小川会	森山寺	山井	勝敗	順位
久保島 麗介 (リトルスマッシュ) 丸山 颯介	○	15-4 15-3	○	15-9 15-10	M 2-0 G 4-0 P 60-26	1	
小川 睦斗 (三郷ダックス) 会田 悠力	×	4-15 3-15	○	15-0 15-1	M 1-1 G 2-2 P 37-31	2	
森山 栞太 (大宮ウイナーズ) 寺井 勇翔	×	×	×	9-15 10-15	M 0-2 G 0-4 P 20-60	3	

6年男子 Lブロック	瀬戸柴	戸田岩	池田元	田吉	曾根富	勝敗	順位
瀬戸 瑛汰 (出羽タン) 柴田 郁翔	○	15-7 15-3	○	15-7 15-11	M 2-0 G 4-0 P 60-28	1	
池田 遥樹 (鶴ヶ島Angels) 岩元 結人	×	7-15 3-15	×	6-15 3-15	M 0-2 G 0-4 P 19-60	3	
曾根 優斗 (川口朝日) 吉富 遥真	×	×	○	7-15 11-15	M 1-1 G 2-2 P 48-39	2	

第39回会長杯争奪ジュニアバドミントンダブルス大会

5年男子 Aブロック	石北	田原	黒本	岩橋	山風	山下	澤田	勝敗	順位
石田 悠真 (三郷ダックス) 北原 碧空	○	○	○	○	○	○	○	M 3-0 G 6-0 P 90-38	1
黒岩 奏祐 (川口朝日) 本橋 柳之介	×	○	○	○	○	○	○	M 2-1 G 4-3 P 87-94	2
山下 龍馬 (蓮田サウス) 風間 周	×	×	○	○	○	○	○	M 0-3 G 2-6 P 80-115	4
澤田 樹人 (久喜ジュニア) 星野 生登	×	×	○	○	○	○	○	M 1-2 G 2-5 P 81-97	3

5年男子 Bブロック	鈴木	中	原	齊	藤	勝敗	順位
鈴木 晶稀 (ビッキーズ) 塩田 創佑	○	○	○	○	○	M 2-0 G 4-0 P 60-24	1
中原 沓也 (上尾ジュニア) 小林 湊斗	×	○	○	○	○	M 0-2 G 0-4 P 37-60	3
齊藤 諒太 (春日部白翔) 井坂 龍季	×	○	○	○	○	M 1-1 G 2-2 P 40-53	2

5年男子 Cブロック	梶	原	五十嵐	鏑	木	勝敗	順位
梶原 樹 (LinKS) 漆山 桜貴	○	○	○	○	○	M 2-0 G 4-1 P 69-18	1
五十嵐 空良 (志木ジュニア) 金子 栄	×	○	○	○	○	M 1-1 G 3-3 P 79-72	2
鏑木 惺風 (じゃパンダ) 佐藤 碧馬	×	×	○	○	○	M 0-2 G 1-4 P 16-74	3

5年男子 Dブロック	外	村	鶴	岡	齋	藤	勝敗	順位
外村 柚太 (所沢ジュニア) 嶋田 晟巳	○	○	○	○	○	○	M 2-0 G 4-0 P 60-29	1
鶴岡 柊 (TEAMジュニア) 花園 桐吾	×	○	○	○	○	○	M 1-1 G 2-2 P 49-50	2
齋藤 真翔 (川口クラブ) 王 俊涵	×	×	○	○	○	○	M 0-2 G 0-4 P 30-60	3

5年男子 Eブロック	梶	山	五十嵐	小	島	勝敗	順位
梶山 青旺 (チャレンジャー) 服部 陽希	○	○	○	○	○	M 2-0 G 4-0 P 60-22	1
五十嵐 優城 (本庄シャトルスター) 堀口 奏多	×	○	○	○	○	M 0-2 G 0-4 P 27-60	3
小島 翔 (出羽タン) 手塚 龍人	×	○	○	○	○	M 1-1 G 2-2 P 44-19	2

5年男子 Fブロック	松	丸	神	田	森	勝敗	順位
松丸 悠史 (三郷ダックス) 永塚 達也	○	○	○	○	○	M 2-0 G 4-1 P 70-40	1
神田 総 (小川ドリーム) 小高 颯馬	×	○	○	○	○	M 0-2 G 0-4 P 13-60	3
森 海翔 (所沢ジュニア) 大江 昊	×	○	○	○	○	M 1-1 G 3-2 P 66-49	2

5年男子 Gブロック	堀	尾	関	根	浅	井	勝敗	順位
堀尾 尚輝 (チャレンジャー) 黒坂 織悠	○	○	○	○	○	○	M 2-0 G 4-0 P 60-14	1
関根 悠月 (久喜ジュニア) 畑中 佑介	×	○	○	○	○	○	M 0-2 G 0-4 P 16-60	3
浅井 睦音 (川口クラブ) 鷹宮 浩希	×	○	○	○	○	○	M 1-1 G 2-2 P 38-40	2

5年男子 Hブロック	金	子	古	山	坂	田	勝敗	順位
金子 寿真 (SHUTTLE KIDS) 佐藤 煌大	○	○	○	○	○	○	M 2-0 G 4-0 P 60-19	1
古山 将 (都幾川シャトルズ) 高野 彩希叶	×	○	○	○	○	○	M 0-2 G 0-4 P 23-60	3
坂田 煌 (春日部白翔) 増渕 海士	×	○	○	○	○	○	M 1-1 G 2-2 P 42-16	2

5年男子 Iブロック	岩	間	小	島	鈴	木	勝敗	順位
岩間 涉 (蓮田サウス) 高田 琥太郎	○	○	○	○	○	○	M 1-1 G 2-2 P 50-44	2
小島 隼 (UBC☆JUNIOR) 北川 俊元	×	○	○	○	○	○	M 0-2 G 0-4 P 19-60	3
鈴木 陵太 (川越ジュニア) 藤原 空叶	○	○	○	○	○	○	M 2-0 G 4-0 P 60-25	1

5年男子 Jブロック	鈴	木	王	大	竹	田部	井	勝敗	順位
鈴木 終晴 (所沢ジュニア) 中村 颯良	○	○	○	○	○	○	○	M 3-0 G 6-0 P 90-32	1
王 和希 (上尾ジュニア) 栗原 昊	×	○	○	○	○	○	○	M 0-3 G 0-6 P 30-90	4
大竹 終輝 (スマイル吹上) 山口 義仁	×	○	○	○	○	○	○	M 1-2 G 2-4 P 54-80	3
田部井 風土朗 (黒浜Jr.) 松崎 航大	×	○	○	○	○	○	○	M 2-1 G 4-2 P 78-50	2

第39回会長杯争奪ジュニアバドミントンダブルス大会

4年男子 Aブロック	竹内 芝崎	小野木 笠島	田口 浅井	勝敗	順位
竹内 凜星 (春日部白翔) 芝崎 叶夢向	○	15-6 15-3	○ 15-1 15-0	M 2-0 G 4-0 P 60-10	1
小野木 都和 笠島 理来 (UBC☆JUNIOR)	×	6-15 3-15	×	M 0-2 G 1-4 P 50-72	3
田口 稜 浅井 悠翔 (S G A)	×	○ 12-15 15-13 15-13	○	M 1-1 G 2-3 P 43-71	2

4年男子 Bブロック	須佐 原	谷口 木村	塚越 寺田	勝敗	順位
須佐 勇斗 (TEAMジュニア) 原 秀也	○	15-8 15-12	○ 15-7 15-10	M 2-0 G 4-0 P 60-37	1
谷口 馳 木村 謙斗 (大宮ウィナーズ)	×	8-15 12-15	×	M 0-2 G 0-4 P 33-60	3
塚越 星斗 (加須スターズ) 寺田 夏風詩	×	○ 7-15 10-15	○ 15-8 15-5	M 1-1 G 2-3 P 47-43	2

4年男子 Cブロック	村中 松本	柳栗 栗原	高塚 北脇	勝敗	順位
村中 海斗 (鳩ヶ谷ウイングス) 松本 英大	×	×	×	M 0-2 G 1-4 P 65-71	3
柳栗 太耀 (ARROW'S) 栗原 慶次	○	12-15 15-11 12-15	○ 15-14 15-7	M 2-0 G 4-1 P 71-60	1
高塚 智貴 (ピッキーズ) 北脇 瑠	○	×	○	M 1-1 G 2-2 P 51-56	2

4年男子 Dブロック	北原 馬	石川 跡部	板東 澤田	勝敗	順位
北原 璃空 (三郷ダックス) 馬 源辰	○	15-5 15-8	○ 15-13 15-14	M 2-0 G 4-0 P 60-40	1
石川 舜 跡部 風生 (小川ドリーム)	×	5-15 8-15	×	M 0-2 G 0-4 P 31-60	3
板東 龍久斗 (久喜ジュニア) 澤田 瑛人	×	○ 13-15 14-15	○ 15-9 15-9	M 1-1 G 2-2 P 57-48	2

4年男子 Eブロック	張 神崎	鈴木 若元	坂井 太田	勝敗	順位
張 宇 (志木ジュニア) 神崎 悠人	○	15-1 15-1	○ 15-3 15-4	M 2-0 G 4-0 P 60-9	1
鈴木 爽介 (久喜ABC) 若元 陽希	×	1-15 1-15	×	M 0-2 G 0-4 P 22-60	3
坂井 思月 (蓮田サウス) 太田 琉偉	×	○ 15-11 15-9	○	M 1-1 G 2-2 P 37-50	2

4年男子 Fブロック	小林 今井	村田 佐久間	段塚 遠藤	勝敗	順位
小林 叶汰 (川越ジュニア) 今井 翔太	○	15-3 15-2	○ 15-5 15-8	M 2-0 G 4-0 P 60-18	1
村田 駈 佐久間 大志 (S G A)	×	3-15 2-15	×	M 0-2 G 0-4 P 26-60	3
段塚 保輝 (鳩ヶ谷ウイングス) 遠藤 龍己	×	○ 5-15 8-15	○ 15-7 15-14	M 1-1 G 2-2 P 43-51	2

4年男子 Gブロック	大竹 高橋	大山 進藤	矢島 巽	勝敗	順位
大竹 佑樹 (所沢ジュニア) 高橋 樹	○	15-10 15-14	○ -X	M 2-0 G 4-0 P 60-24	1
大山 朔空 (TEAMジュニア) 進藤 友翔	×	10-15 14-15	○ -X	M 1-1 G 2-2 P 54-30	2
矢島 巧翔 (久喜ABC) 巽 奏太	×	×	○	M 0-2 G 0-4 P 0-60	3

4年男子 Hブロック	齋藤 風間	木下 米澤	齋藤 真嶋	勝敗	順位
齋藤 暖士 (蓮田サウス) 風間 琉晴	○	15-9 15-4	○ 15-1 15-2	M 2-0 G 4-0 P 60-16	1
木下 晴稀 (志木ジュニア) 米澤 遥馬	×	9-15 4-15	○ 15-6 15-4	M 1-1 G 2-2 P 43-40	2
齋藤 宏介 (加須スターズ) 真嶋 公希	×	×	○	M 0-2 G 0-4 P 13-60	3

4年男子 Iブロック	森田 村田	豊田 戸口	手嶋 林園	勝敗	順位
森田 凉央 (鳩ヶ島Angels) 村田 昊臣	○	15-1 15-2	○ 15-5 15-5	M 2-0 G 4-0 P 60-13	1
豊田 帆風 (都幾川シャトルズ) 戸口 紘杜	×	1-15 2-15	○ 15-11 15-13	M 1-1 G 2-2 P 33-54	2
手嶋 莉玖 (上尾ジュニア) 林園 暁仁	×	×	○	M 0-2 G 0-4 P 34-60	3

第39回会長杯争奪ジュニアバドミントンダブルス大会

5年女子 A ブロットク		高橋	金澤	石川	勝敗	順位
高橋麗虹 (志末ジュニア)	○	15-2 15-1	15-2 15-1	M 2-0 G 4-0 P 60-6		1
金澤桃花 (久喜ジュニア)	×	2-15 1-15	×	M 0-2 G 0-4 P 17-60		3
石川真麻 (小川ドリーム)	×	2-15 1-15	○	M 1-1 G 2-2 P 33-44		2

5年女子 B ブロットク		太田	花上	新道	井勝	勝敗	順位
太田理心 (蓮田サウス)	○	15-8 15-4	15-7 15-11	M 2-0 G 4-0 P 60-30		1	
花上さくら (春日部白翔)	×	8-15 4-15	○	M 1-1 G 2-3 P 56-70		2	
新井千尋 (久喜ABC)	×	7-15 11-15	×	M 0-2 G 1-4 P 58-74		3	

5年女子 C ブロットク		田中	林石	園田	中末	野野	勝敗	順位
田中彩実 (所沢ジュニア)	○	15-4 15-6	15-13 15-10	M 2-0 G 4-0 P 60-33		1		
林園依智花 (上尾ジュニア)	×	4-15 6-15	×	M 0-2 G 0-4 P 26-60		3		
中野陽葵 (UBC☆JUNIOR)	×	13-15 10-15	○	M 1-1 G 2-2 P 53-46		2		

5年女子 D ブロットク		野村	天野	中石	村川	勝敗	順位
野村優希 (飯能シャトルJr.)	○	15-2 15-5	15-4 15-4	M 2-0 G 4-0 P 60-15		1	
天野愛花 (大宮ウィナーズ)	×	2-15 5-15	×	M 0-2 G 0-4 P 19-60		3	
中村乙葉 (S G A)	×	4-15 4-15	○	M 1-1 G 2-2 P 38-42		2	

5年女子 E ブロットク		長島	野大	口野	横田	田澤	勝敗	順位
長島紀南 (嵐山ビーンズ)	○	15-7 15-4	15-13 15-6	M 2-0 G 4-0 P 60-30		1		
野口なな子 (飯能シャトルJr.)	×	7-15 4-15	×	M 0-2 G 1-4 P 51-71		3		
横田真南 (UBC☆JUNIOR)	×	13-15 6-15	○	M 1-1 G 2-3 P 60-70		2		

5年女子 F ブロットク		柳原	小根	林岸	三枝	枝内	勝敗	順位
柳原希美 (所沢ジュニア)	○	9-15 13-15	12-15 10-15	M 0-2 G 0-4 P 44-60		3		
小林奈恵子 (じゃパンダ)	×	15-9 15-13	×	M 1-1 G 2-2 P 48-52		2		
三枝来花 (川口クラブ)	○	15-12 15-10	15-6 15-12	M 2-0 G 4-0 P 60-40		1		

5年女子 G ブロットク		内馬	小杉	池浦	堀口	勝敗	順位
内馬彩友 (鶴ヶ島Angels)	○	15-3 15-7	15-4 15-4	M 2-0 G 4-0 P 60-18		1	
小杉池浦 (黒浜Jr.)	×	3-15 7-15	×	M 1-1 G 2-2 P 40-42		2	
堀口芽和 (都幾川シャトルズ)	×	4-15 4-15	○	M 0-2 G 0-4 P 20-60		3	

5年女子 H ブロットク		ルーイ	伊藤	藤高	田木	勝敗	順位
ルーイ愛菜 (TEAMジュニア)	○	15-7 15-6	15-12 13-15 15-12	M 2-0 G 4-0 P 73-52		1	
伊藤藤野 (久喜ジュニア)	×	7-15 6-15	×	M 0-2 G 0-4 P 26-60		3	
高田陽奏 (蓮田サウス)	×	12-15 15-13 12-15	○	M 1-1 G 3-2 P 69-56		2	

5年女子 I ブロットク		大野	小中	林沼	藤森	勝敗	順位
大野薫月 (所沢ジュニア)	○	15-6 15-3	15-4 15-3	M 2-0 G 4-0 P 60-16		1	
小林優梨花 (上尾ジュニア)	×	6-15 3-15	×	M 1-1 G 2-2 P 39-46		2	
藤森愛佳 (じゃパンダ)	×	4-15 3-15	○	M 0-2 G 0-4 P 23-60		3	

5年女子 J ブロットク		渥美	小室	室岩	福井	勝敗	順位
渥美徳香 (TEAMジュニア)	○	15-7 15-9	15-7 15-8	M 2-0 G 4-0 P 60-31		1	
小室友愛 (小川ドリーム)	×	7-15 9-15	×	M 0-2 G 0-4 P 33-60		3	
福井いろは (S G A)	×	7-15 8-15	○	M 1-1 G 2-2 P 45-47		2	

5年女子 K ブロットク		秋山	白瀬	井田	片野	勝敗	順位
秋山心杏 (出羽タン)	○	15-2 15-3	15-3 15-7	M 2-0 G 4-0 P 60-15		1	
白井茉京 (久喜ジュニア)	×	2-15 3-15	×	M 0-2 G 0-4 P 14-60		3	
片野七海 (大宮ウィナーズ)	×	3-15 7-15	○	M 1-1 G 2-2 P 40-39		2	

5年女子 L ブロットク		永森	兼子	内谷	藤井	勝敗	順位
永森心晴 (久喜ABC)	○	15-8 15-6	15-3 15-4	M 2-0 G 4-0 P 60-21		1	
兼子花恋 (KEROTAN)	×	8-15 6-15	×	M 1-1 G 2-2 P 44-41		2	
内藤芽唯 (UBC☆JUNIOR)	×	3-15 4-15	○	M 0-2 G 0-4 P 18-60		3	

5年女子 M ブロットク		朝加	岡藤	関小	小峰	勝敗	順位
朝加結愛 (川越ジュニア)	○	15-3 15-3	15-5 15-4	M 2-0 G 4-0 P 60-15		1	
関夏澄 (じゃパンダ)	×	3-15 3-15	×	M 0-2 G 0-4 P 19-60		3	
小峰菜々 (所沢ジュニア)	×	5-15 4-15	○	M 1-1 G 2-2 P 39-43		2	

5年女子 N ブロットク		石海	田津	中喜	沢村	井子	勝敗	順位
石田菜々佳 (蓮田サウス)	○	15-3 15-4	15-5 15-9	M 2-0 G 4-0 P 60-21		1		
中沢心寧 (飯能シャトルJr.)	×	3-15 4-15	×	M 0-2 G 0-4 P 25-60		3		
村井一花 (鶴ヶ島Angels)	×	5-15 9-15	○	M 1-1 G 2-2 P 44-48		2		

5年女子 O ブロットク		加藤	藤野	小松	原本	小池	勝敗	順位
加藤愛菜 (嵐山ジュニア)	×	2-15 4-15	×	M 0-2 G 1-4 P 44-74		3		
小松原本 (鳴ヶ谷ウイングス)	○	15-2 15-4	15-6 15-7	M 2-0 G 4-0 P 60-19		1		
小池葵子 (加須スターズ)	×	15-9 14-15 15-14	×	M 1-1 G 2-3 P 57-68		2		

5年女子 P ブロットク		宮城	服部	阿部	部村	勝敗	順位
宮城夏希 (春日部白翔)	○	15-7 15-6	15-3 15-2	M 2-0 G 4-0 P 60-18		1	
服部桜莉 (浦和ジュニア)	×	7-15 6-15	×	M 1-1 G 2-2 P 43-51		2	
阿部茉優 (SHUTTLE KIDS)	×	3-15 2-15	○	M 0-2 G 0-4 P 26-60		3	

第39回会長杯争奪ジュニアバドミントンダブルス大会

4年女子 A プロック	中若川松	飯宮	島崎	和宮	田崎	西崎	野渡	勝敗	順位
中若川松 桜花空 (三郷ダックス)	○	○	○	○	○	○	○	M 3-0 G 6-0 P 60-18	1
飯宮島崎 彩有葉 (所沢ジュニア)	×	○	○	○	○	○	○	M 1-2 G 3-4 P 69-86	3
和宮島崎 愛陽 (羽生ジュニア)	×	×	○	○	○	○	○	M 0-3 G 0-6 P 33-90	4
西野渡 七栢映 (S G A)	×	×	○	○	○	○	○	M 2-1 G 4-3 P 81-79	2

4年女子 B プロック	小尾	野崎	住石	吉井	渡新	辺井	勝敗	順位
小尾野崎 はづき (出羽タン)	○	○	○	○	○	○	M 2-0 G 4-0 P 60-9	1
住石吉井 夏果 (上尾ジュニア)	×	×	○	○	○	○	M 0-2 G 0-4 P 27-60	3
渡辺新井 千鶴 (鶴ヶ島Angels)	×	○	○	○	○	○	M 1-1 G 2-2 P 35-53	2

4年女子 C プロック	濁川	金橋	金子	原本	山口	勝敗	順位
濁川日菜音 (久喜ABC)	○	○	○	○	○	M 2-0 G 4-0 P 60-22	1
金子史歩 (久喜ジュニア)	×	○	○	○	○	M 1-1 G 2-2 P 46-41	2
原口美紗 (小川ドリーム)	×	×	○	○	○	M 0-2 G 0-4 P 17-60	3

4年女子 D プロック	横塚	高古	田市	磯菅	勝敗	順位
横塚美羽 (志木ジュニア)	○	○	○	○	M 2-0 G 4-0 P 60-29	1
高古市波南 (蓮田サウス)	×	○	○	○	M 0-2 G 0-4 P 33-60	3
磯崎映良 (川越ジュニア)	×	○	○	○	M 1-1 G 2-2 P 49-53	2

4年女子 E プロック	中島	風土	間田	青佐	柿木	勝敗	順位
中島心緒 (SHUTTLE KIDS)	○	○	○	○	○	M 0-2 G 0-4 P 36-60	3
風間一凛 (TEAMジュニア)	○	○	○	○	○	M 1-1 G 2-2 P 55-53	2
青柿優花 (春日部白翔)	○	○	○	○	○	M 2-0 G 4-0 P 60-38	1

4年女子 F プロック	宮階	内大	田野	米深	澤澤	勝敗	順位
宮階いろは (川口朝日)	○	○	○	○	○	M 2-0 G 4-0 P 60-22	1
内田優梨 (スマイル吹上)	×	○	○	○	○	M 1-1 G 2-2 P 40-45	2
米澤深澤 歩 (黒浜Jr.)	×	○	○	○	○	M 0-2 G 0-4 P 27-60	3

4年女子 G プロック	矢島	持山	田田	斎中	藤村	勝敗	順位
矢島優羽 (久喜ABC)	○	○	○	○	○	M 2-0 G 4-0 P 60-7	1
持田夕葉 (S G A)	×	○	○	○	○	M 1-1 G 2-2 P 37-30	2
斎藤映空 (羽生ジュニア)	×	○	○	○	○	M 0-2 G 0-4 P 0-60	3

4年女子 H プロック	山口	田吉	中川	大森	勝敗	順位
山口真央 (鶴ヶ島Angels)	○	○	○	○	M 2-0 G 4-0 P 60-6	1
田中唯愛 (川口クラブ)	×	○	○	○	M 0-2 G 0-4 P 0-60	3
大森木村 紗瑛 (リトルスマッシュ)	×	○	○	○	M 1-1 G 2-2 P 36-30	2

4年女子 I プロック	高西	島岡	佐宮	藤崎	根星	岸野	勝敗	順位
高西晶琴美 (S G A)	○	○	○	○	○	○	M 2-0 G 4-1 P 73-47	1
佐藤成珠 (羽生ジュニア)	×	○	○	○	○	○	M 0-2 G 1-4 P 49-71	3
根岸陽里 (久喜ジュニア)	×	○	○	○	○	○	M 1-1 G 3-3 P 75-79	2

4年女子 J プロック	濁川	川田	鈴木	木田	十時	時能	勝敗	順位
濁川晴樹 (久喜ABC)	○	○	○	○	○	○	M 2-0 G 4-0 P 60-7	1
鈴木華徳 (蓮田サウス)	×	○	○	○	○	○	M 1-1 G 2-2 P 34-46	2
十時波能 歩心 (小川ドリーム)	×	○	○	○	○	○	M 0-2 G 0-4 P 19-60	3

4年女子 K プロック	魚谷	中村	在木	勝敗	順位
魚谷潤奈 (三郷ダックス)	○	○	○	M 2-0 G 4-0 P 60-16	1
中村小平 寧桜 (UBC☆JUNIOR)	×	○	○	M 0-2 G 0-4 P 29-60	3
在木莉々香 (浦和ジュニア)	×	○	○	M 1-1 G 2-2 P 36-49	2

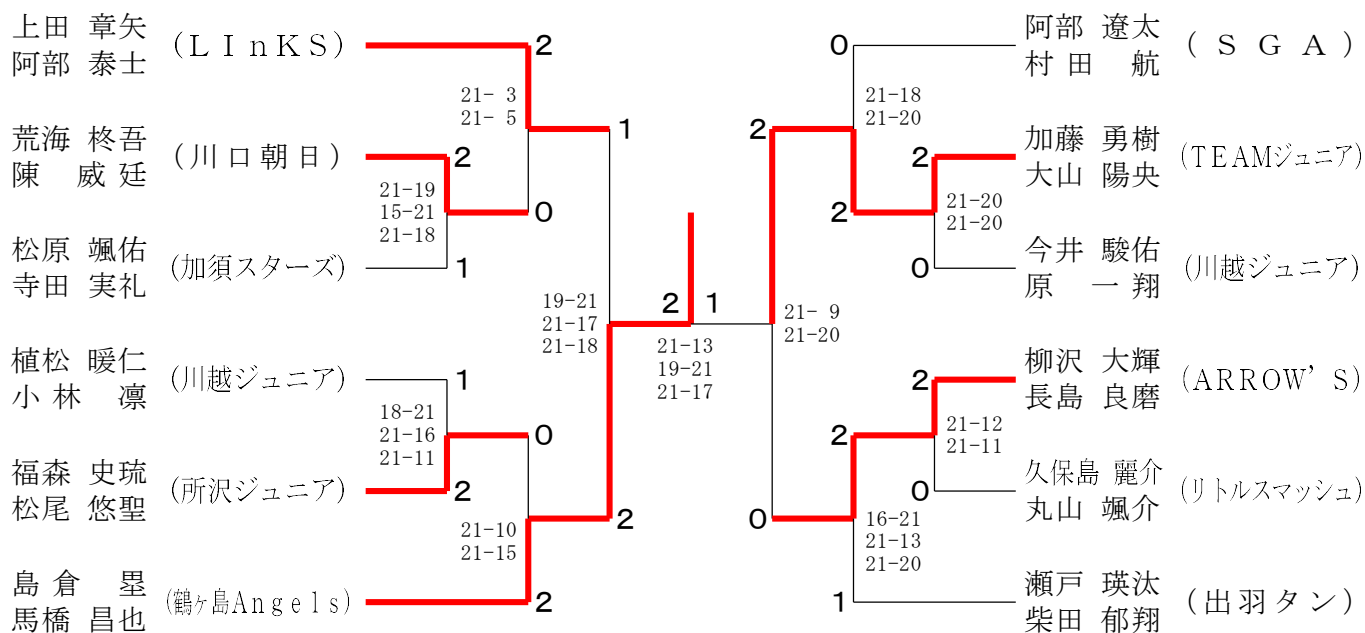
4年女子 L プロック	千田	劉松	関山	根田	勝敗	順位
千田美伶 (アドバンス)	○	○	○	○	M 2-0 G 4-0 P 60-26	1
劉松 芯彤 (川口朝日)	×	○	○	○	M 1-1 G 2-2 P 47-44	2
関山山田 芽愛 (小川ドリーム)	×	○	○	○	M 0-2 G 0-4 P 23-60	3

4年女子 M プロック	辰阿	澤部	鈴伊	木藤	佐水	藤沼	勝敗	順位
辰澤映綺 (所沢ジュニア)	○	○	○	○	○	○	M 2-0 G 4-0 P 60-15	1
鈴伊藤 胡海梢 (上尾ジュニア)	×	○	○	○	○	○	M 1-1 G 2-2 P 40-39	2
佐藤香織 (黒浜Jr.)	×	○	○	○	○	○	M 0-2 G 0-4 P 14-60	3

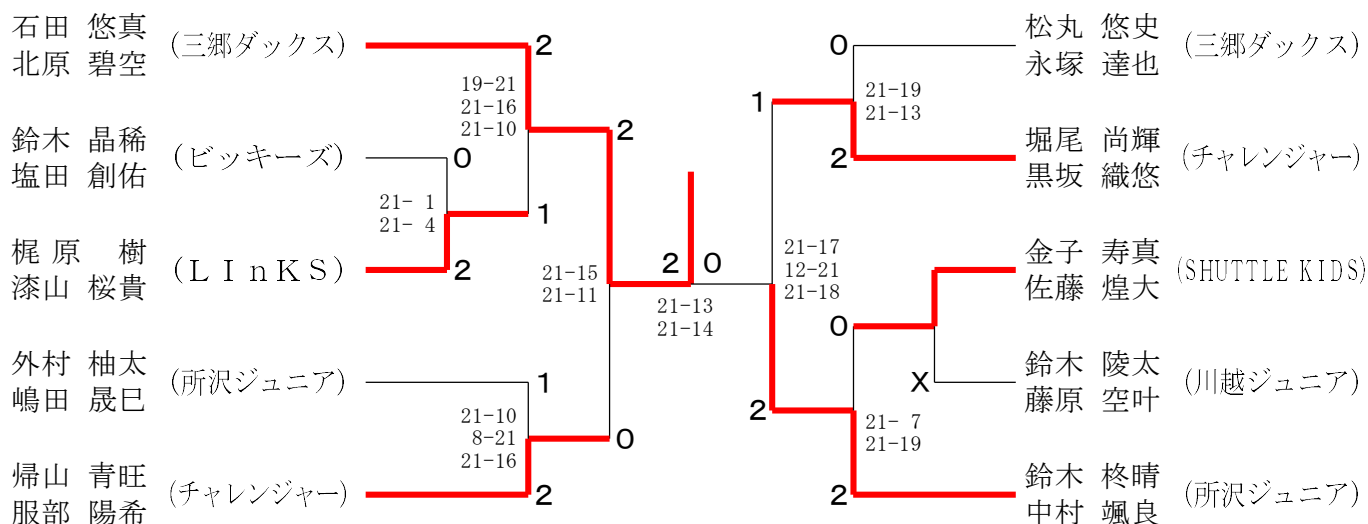
4年女子 N プロック	黒鳥	野山	坂黒	小須	川田	岡波	野能	勝敗	順位
黒鳥結香 (じゃパンダ)	○	○	○	○	○	○	○	M 2-0 G 6-0 P 90-18	1
野坂 响音 (狭山ふろっしゅ)	×	○	○	○	○	○	○	M 0-3 G 0-6 P 33-90	4
小川 俵奈 (飯能シャトルJr.)	×	○	○	○	○	○	○	M 1-2 G 2-4 P 50-79	3
岡波 朱里 (ブリッツJBC)	×	○	○	○	○	○	○	M 2-1 G 4-2 P 78-56	2

第39回会長杯争奪ジュニアバドミントンダブルス大会

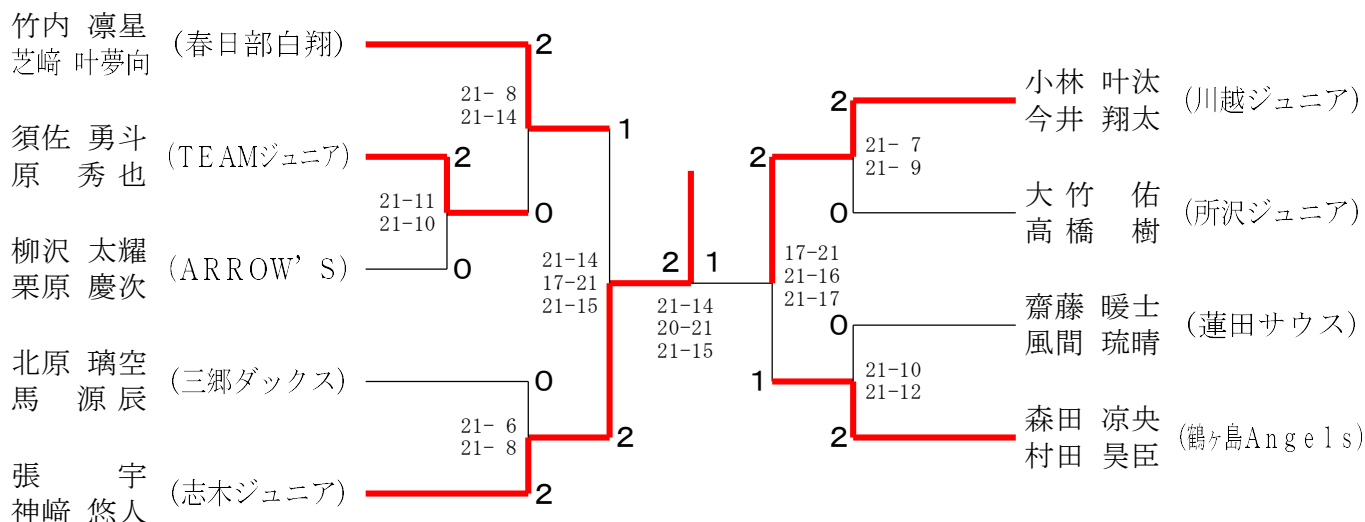
6年男子 決勝トーナメント



5年男子 決勝トーナメント

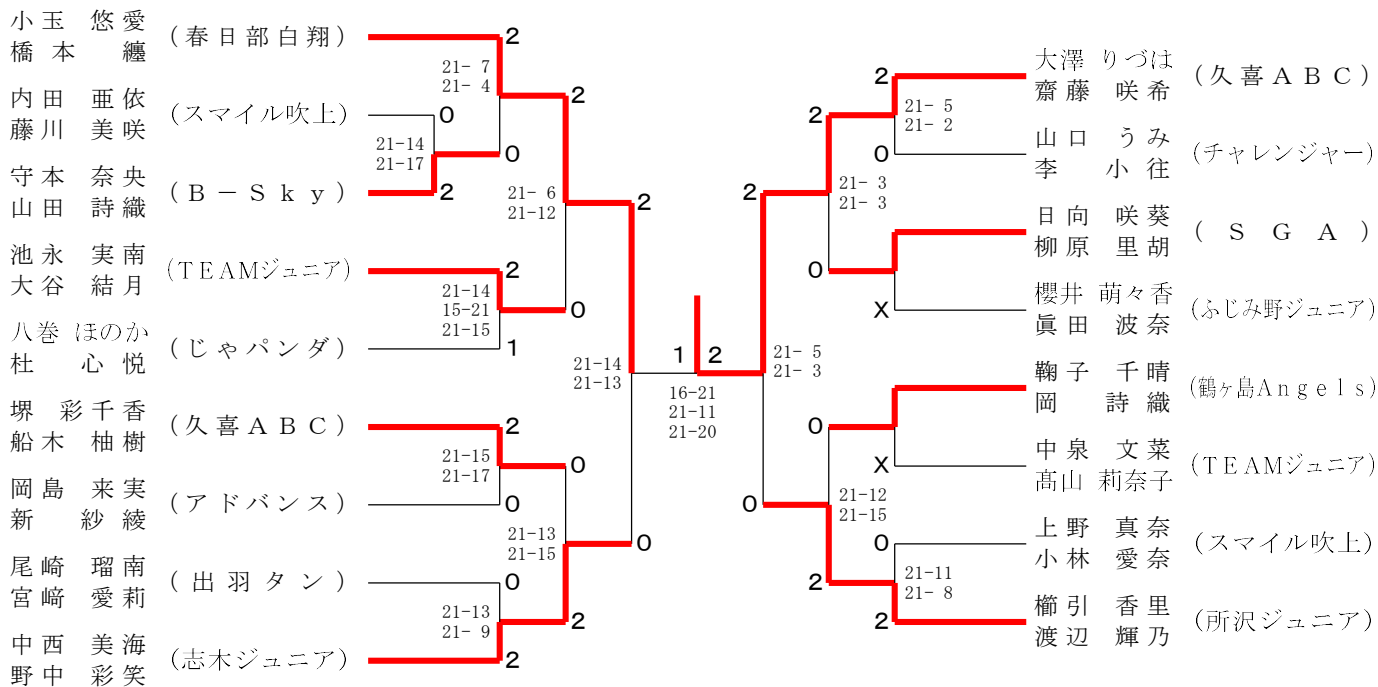


4年男子 決勝トーナメント

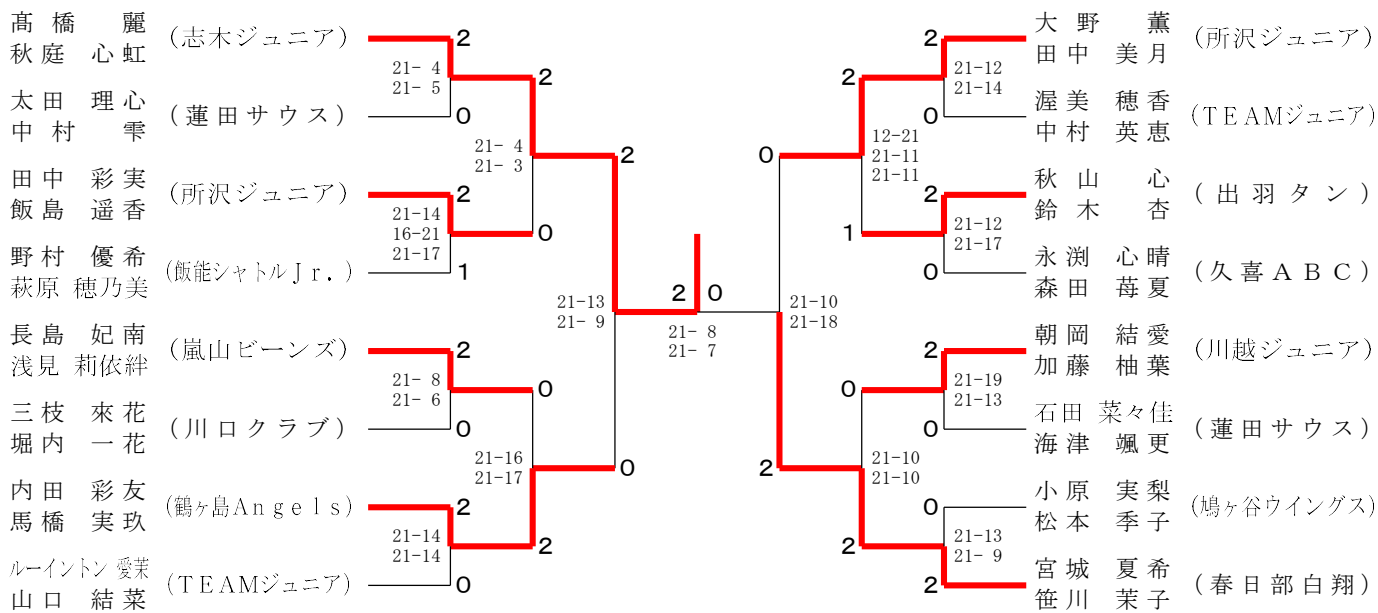


第39回会長杯争奪ジュニアバドミントンダブルス大会

6年女子 決勝トーナメント



5年女子 決勝トーナメント



4年女子 決勝トーナメント

