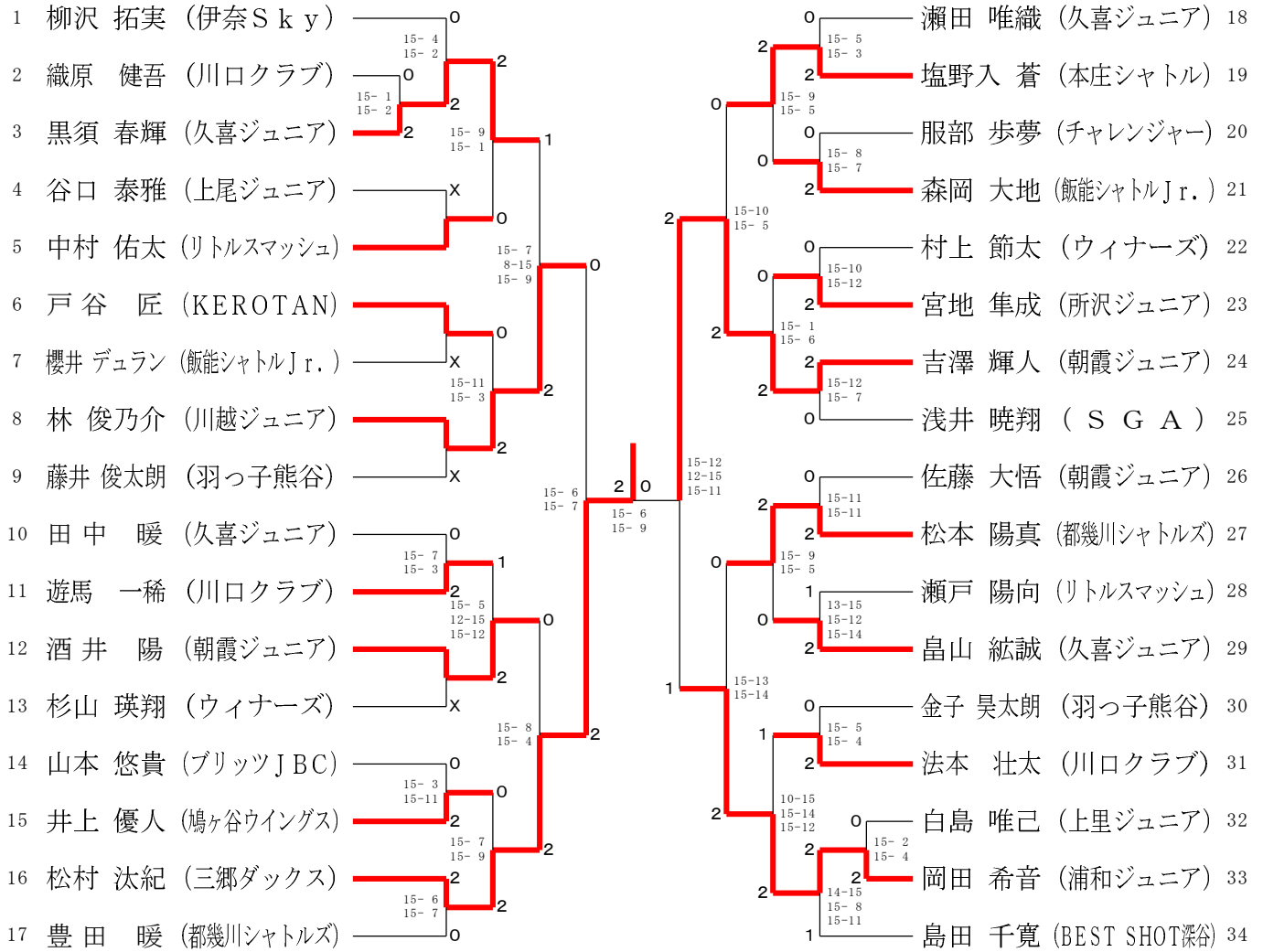
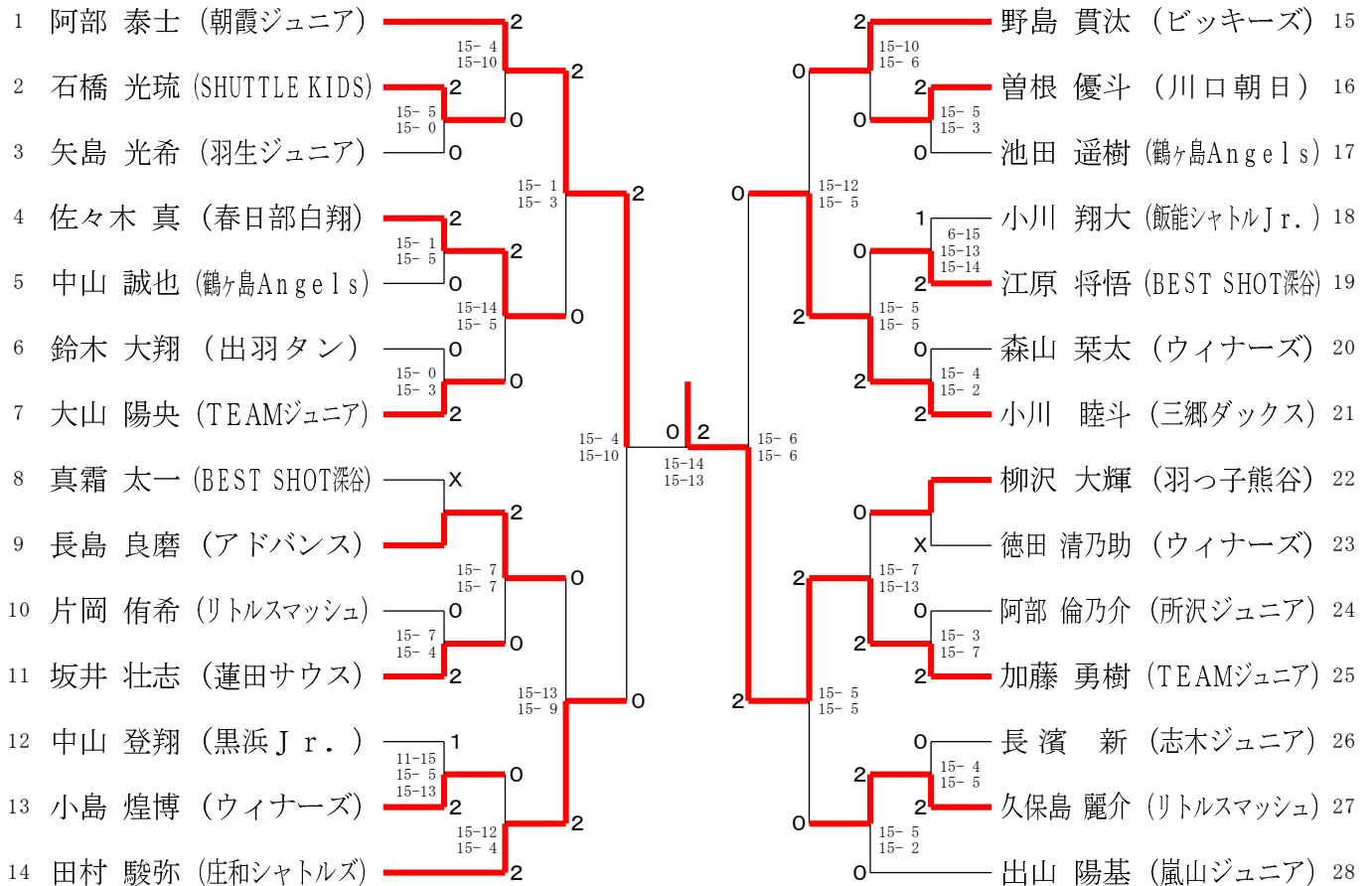


第11回埼玉県ジュニアバドミントンニューフェイス大会

6年男子シングル令和5年11月25日 毎日興業アリーナ久喜

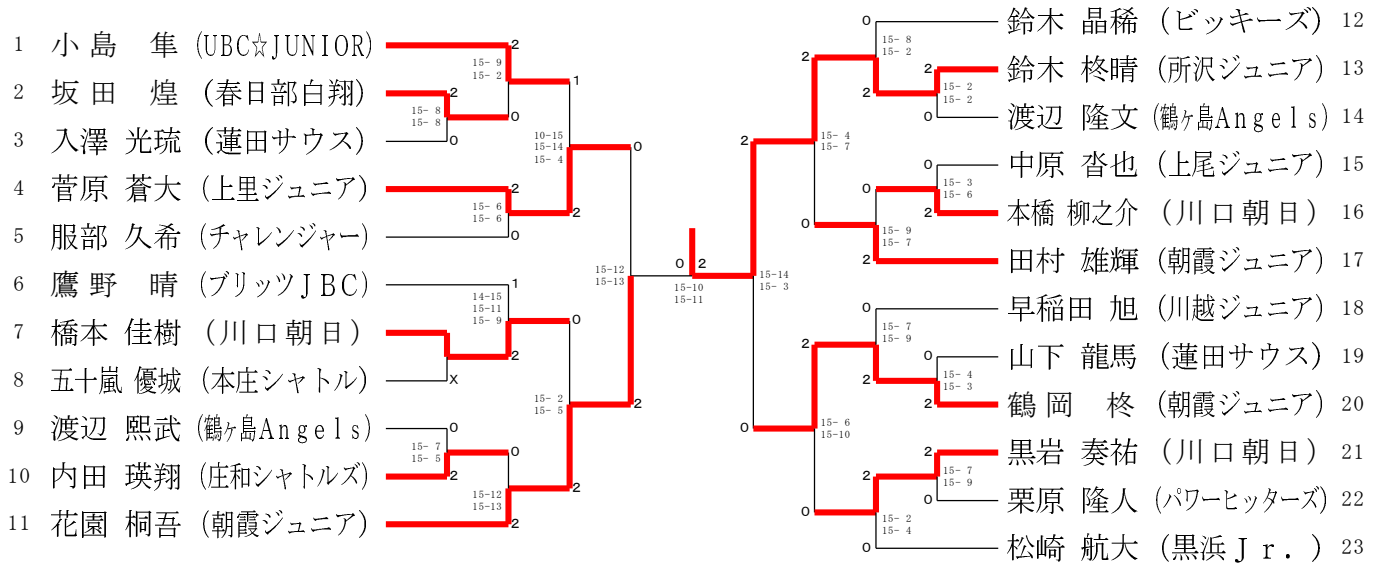


5年男子シングルス

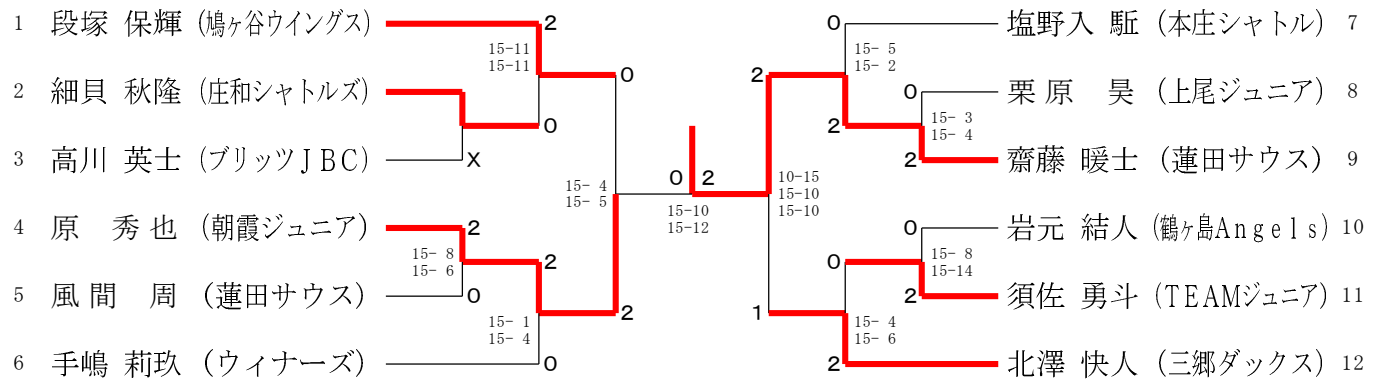


第11回埼玉県ジュニアバドミントンニューフェイス大会

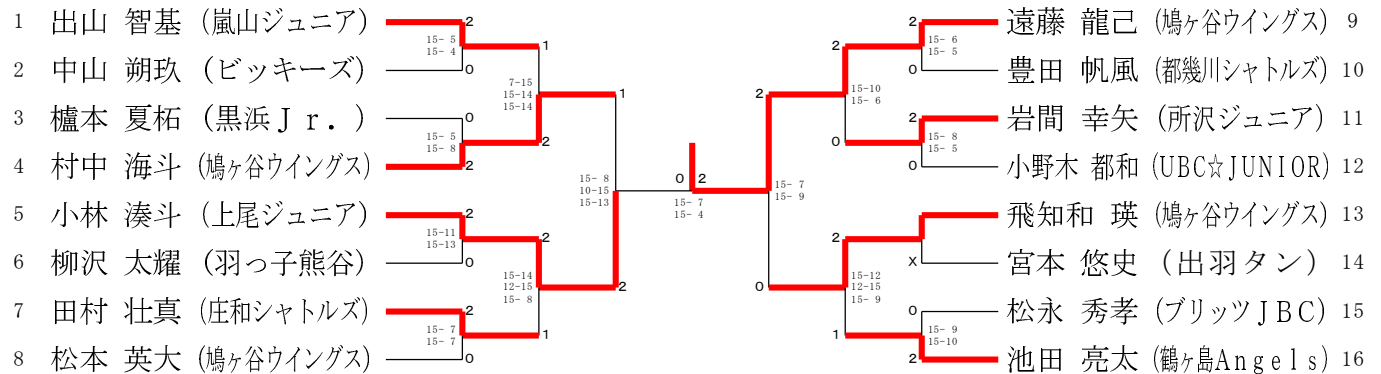
4年男子シングル令和5年11月25日 毎日興業アリーナ久喜



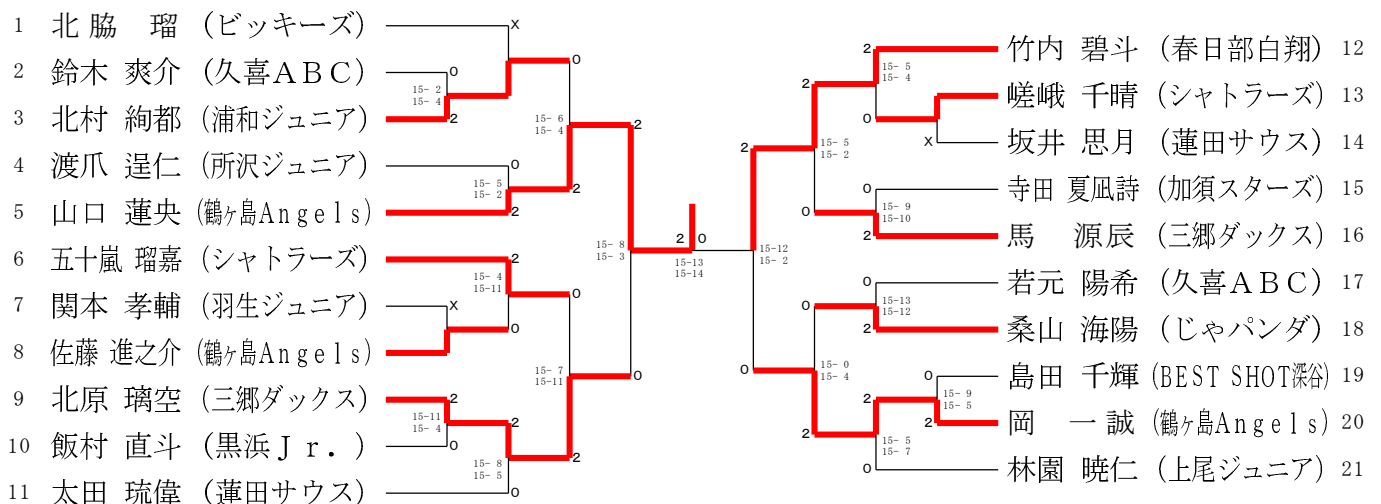
3年男子シングルス



2年男子シングルス

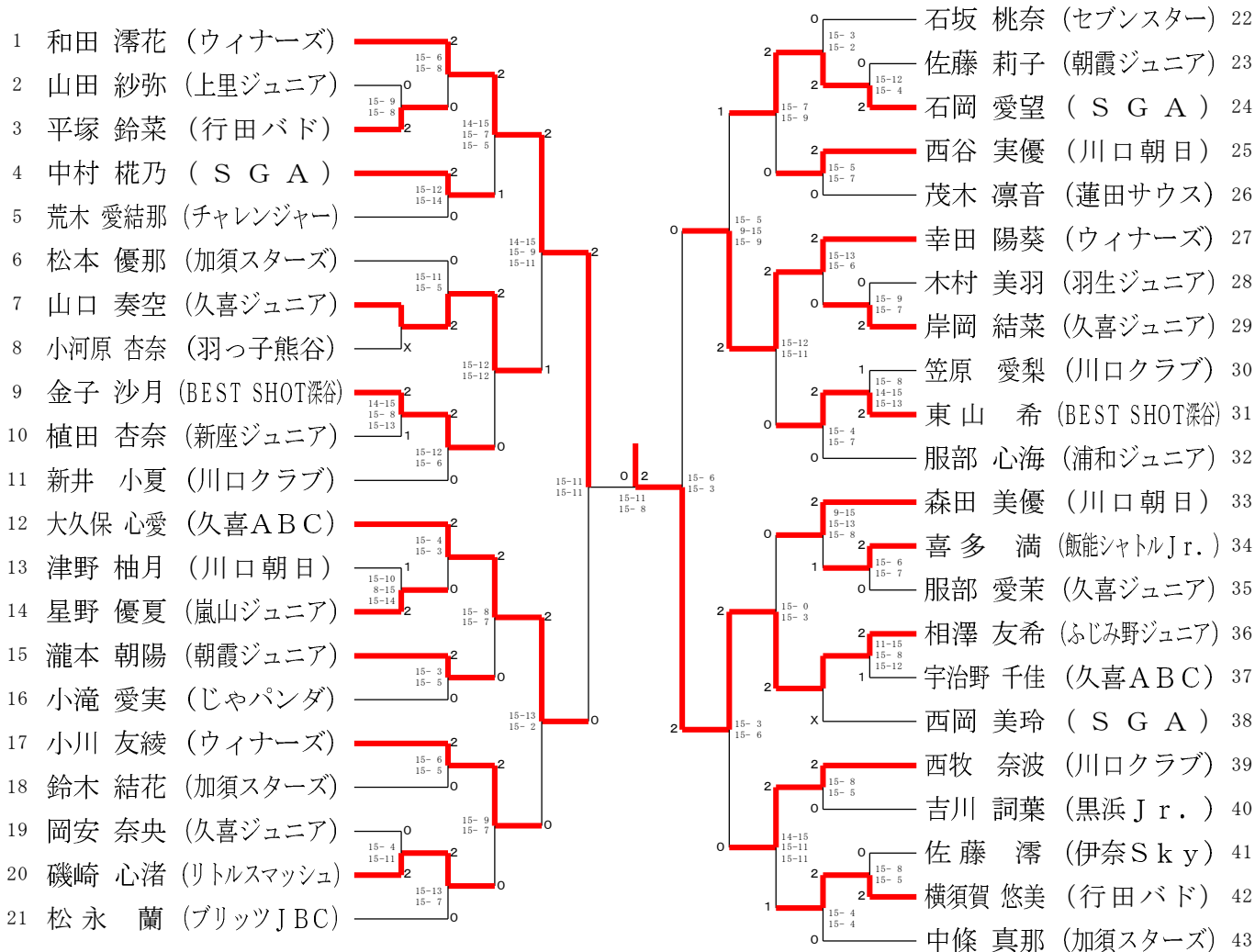


1年男子シングルス

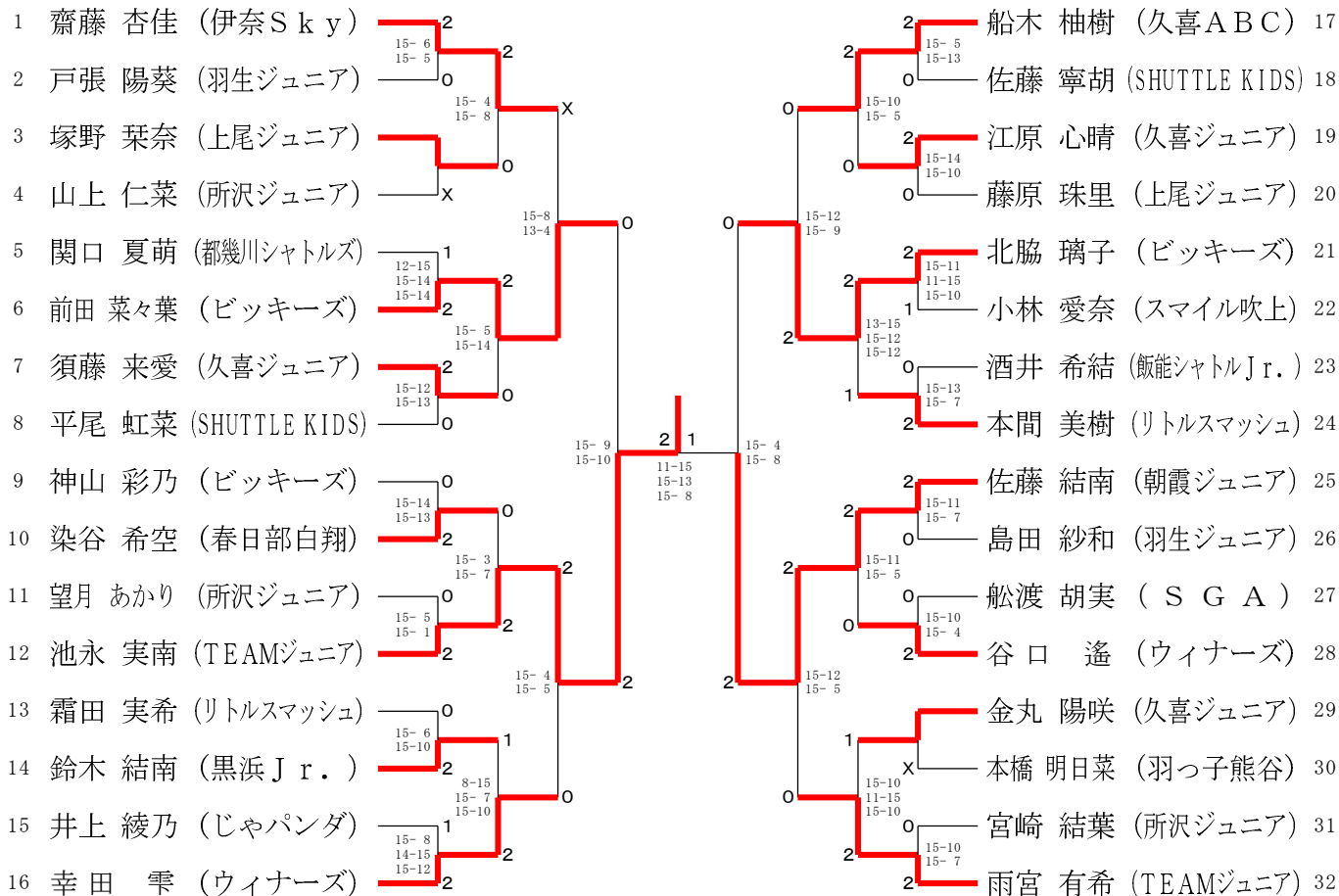


第11回埼玉県ジュニアバドミントンニューフェイス大会

6年女子シングル令和5年11月25日 毎日興業アリーナ久喜

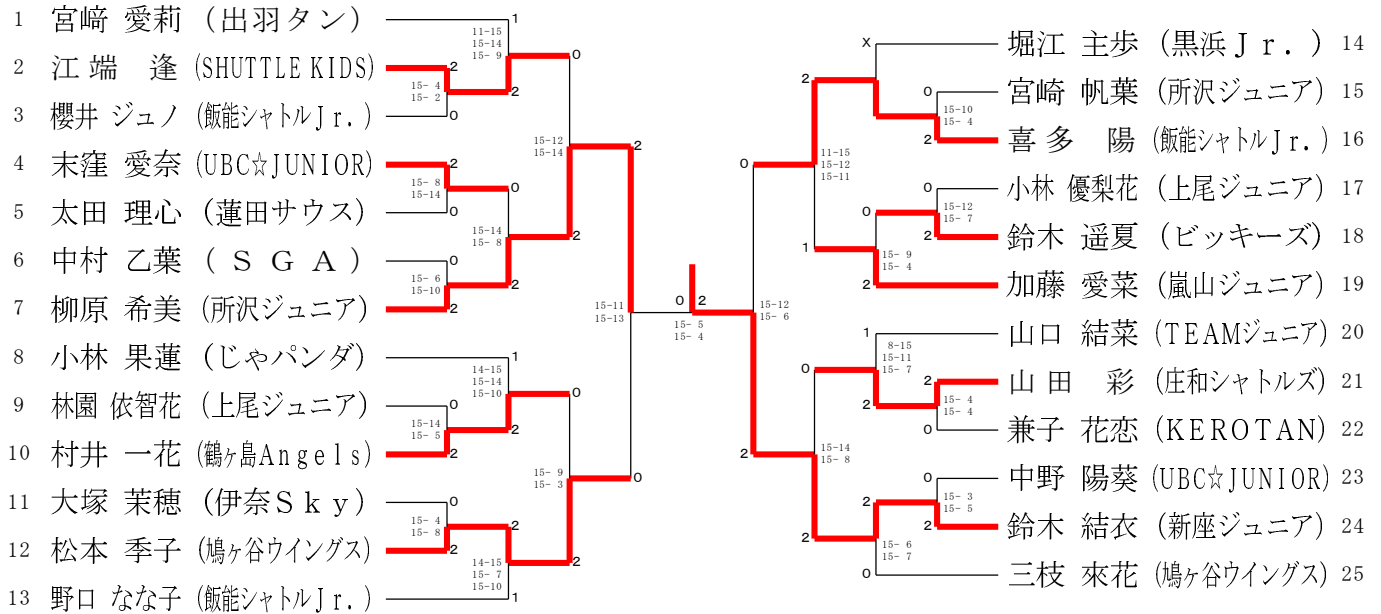


5年女子シングルス

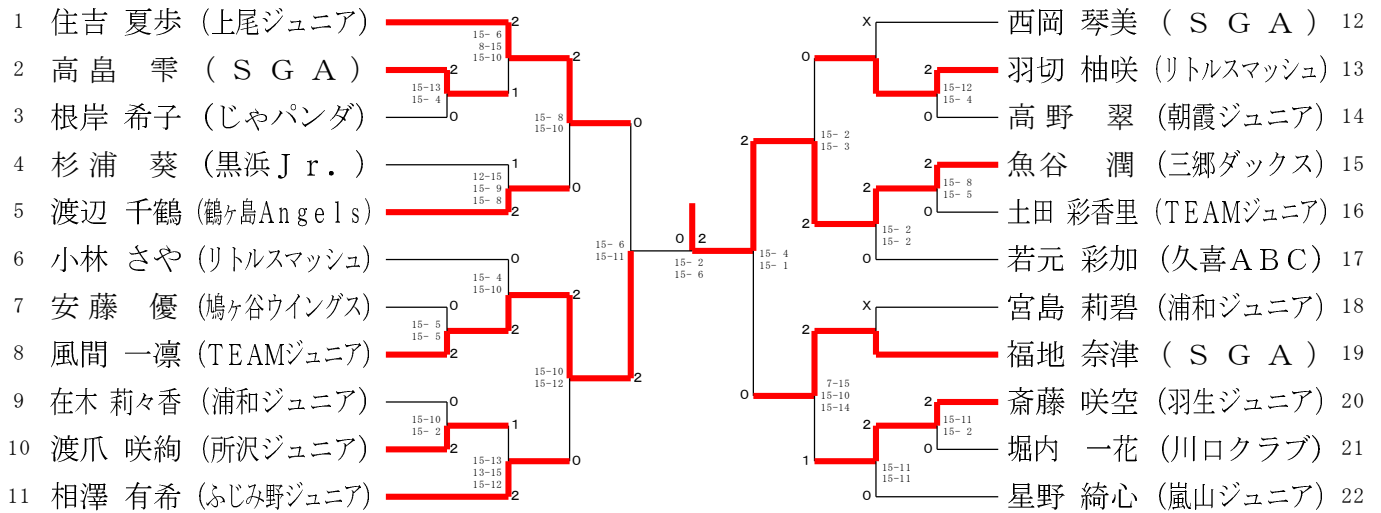


第11回埼玉県ジュニアバドミントンニューフェイス大会

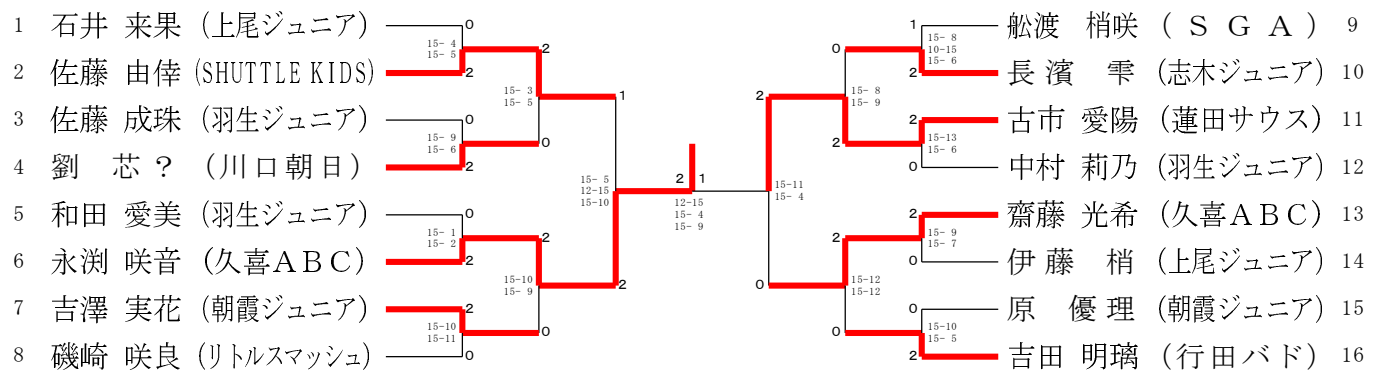
4年女子シングル令和5年11月25日 毎日興業アリーナ久喜



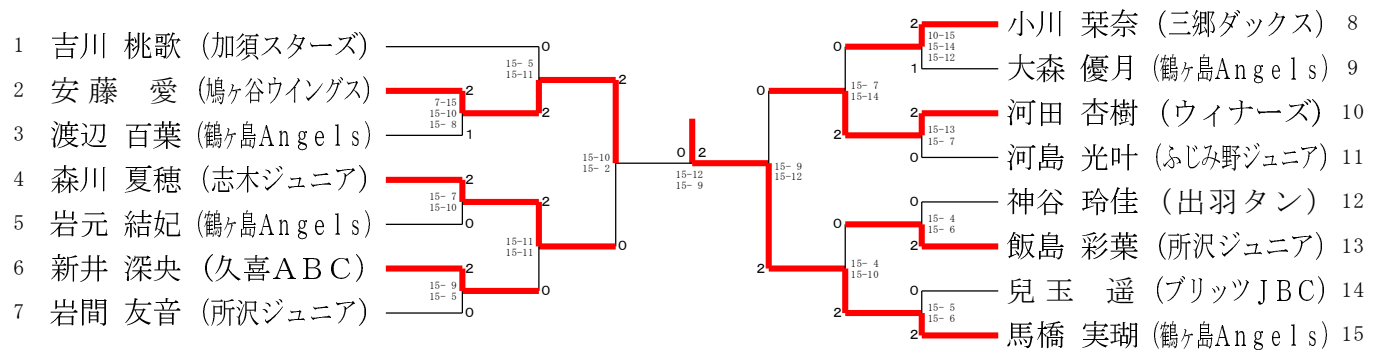
3年女子シングルス



2年女子シングルス



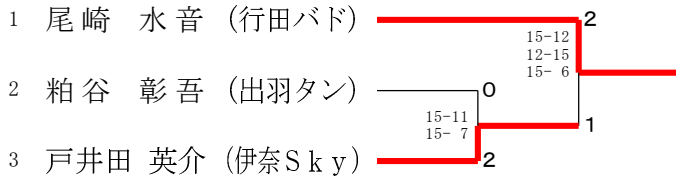
1年女子シングルス



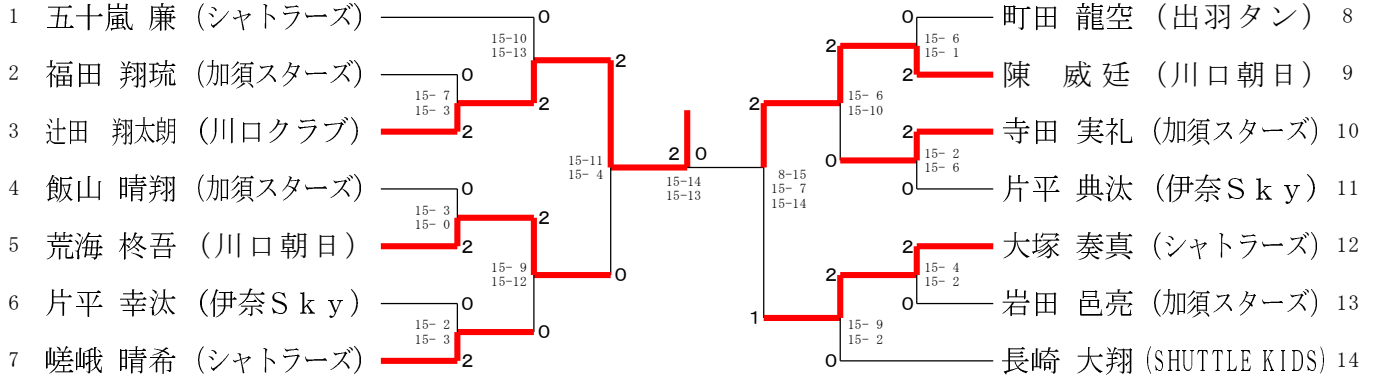
第11回埼玉県ジュニアバドミントンニューフェイス大会

6年男子シングルス二部

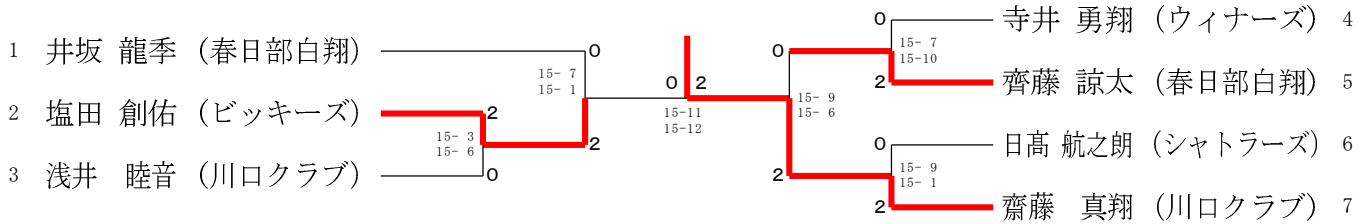
令和5年11月25日 毎日興業アリーナ久喜



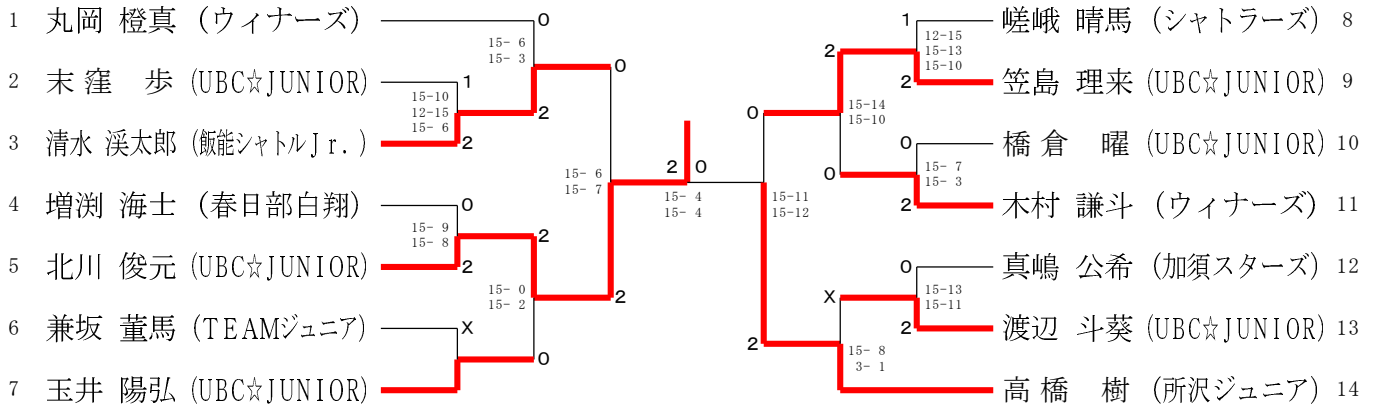
5年男子シングルス二部



4年男子シングルス二部

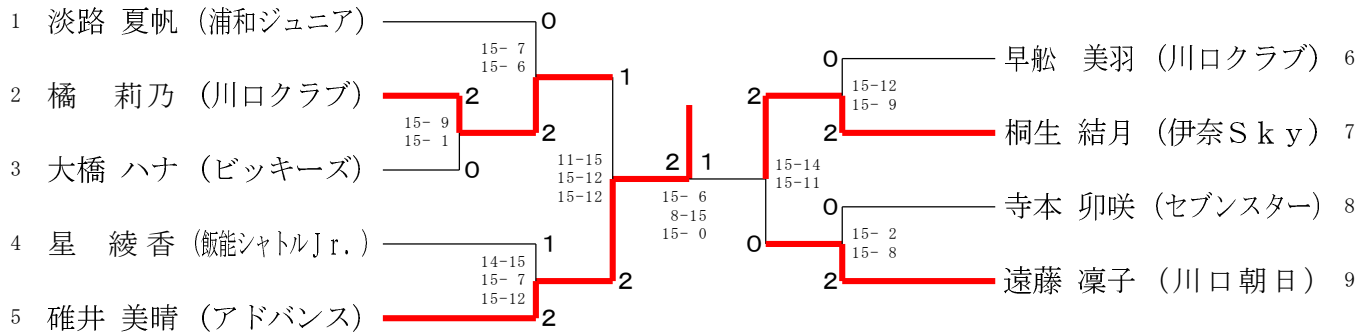


3年男子シングルス二部

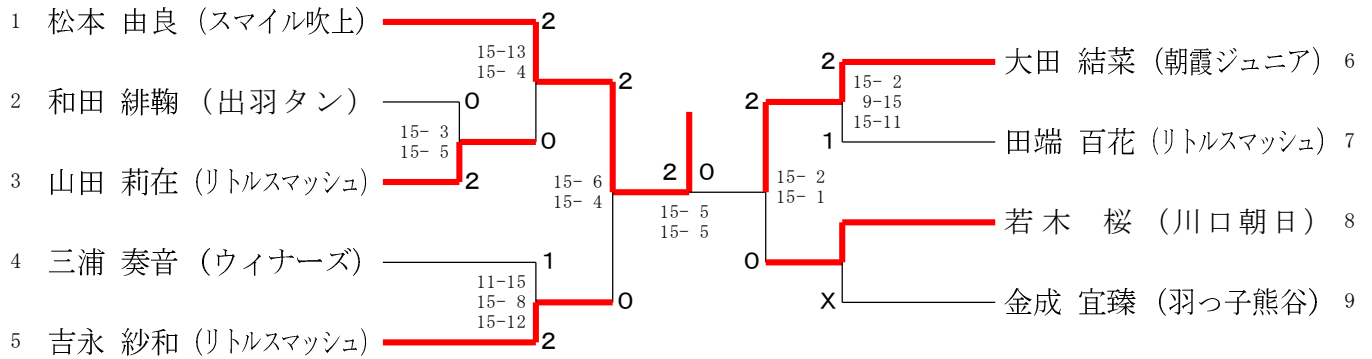


第11回埼玉県ジュニアバドミントンニューフェイス大会

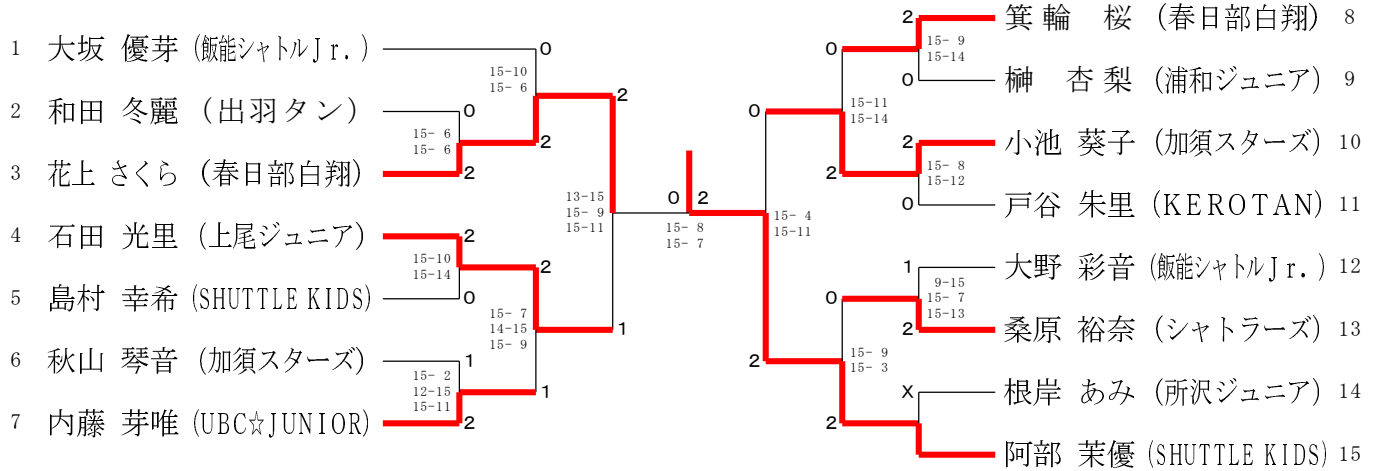
6年女子シングルス 二部 5年11月25日 毎日興業アリーナ久喜



5年女子シングルス 二部



4年女子シングルス 二部



3年女子シングルス 二部

