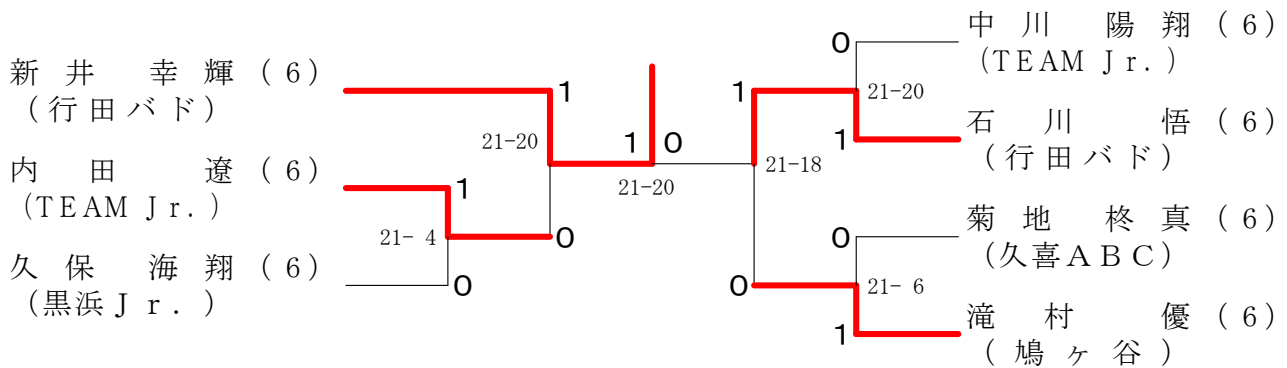


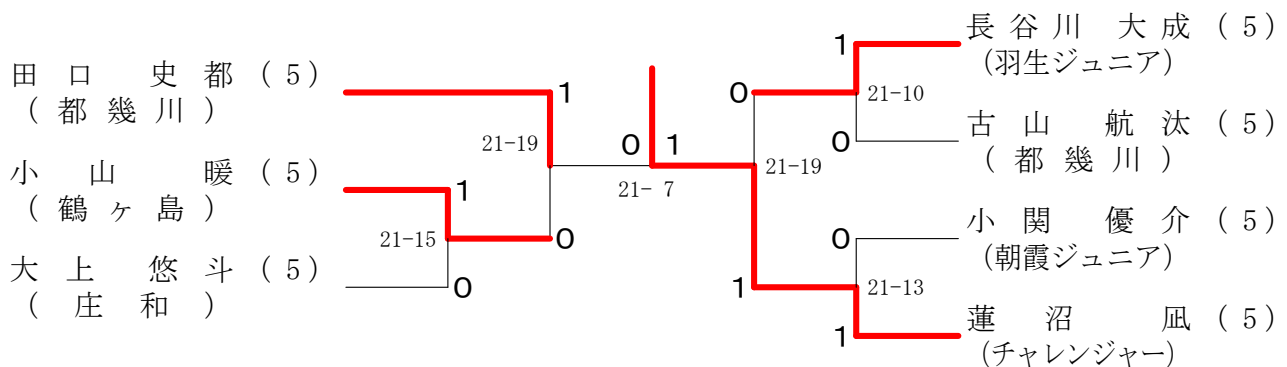
第6回埼玉県ジュニアバドミントンニューフェイス大会

平成30年11月18日 アスカル幸手

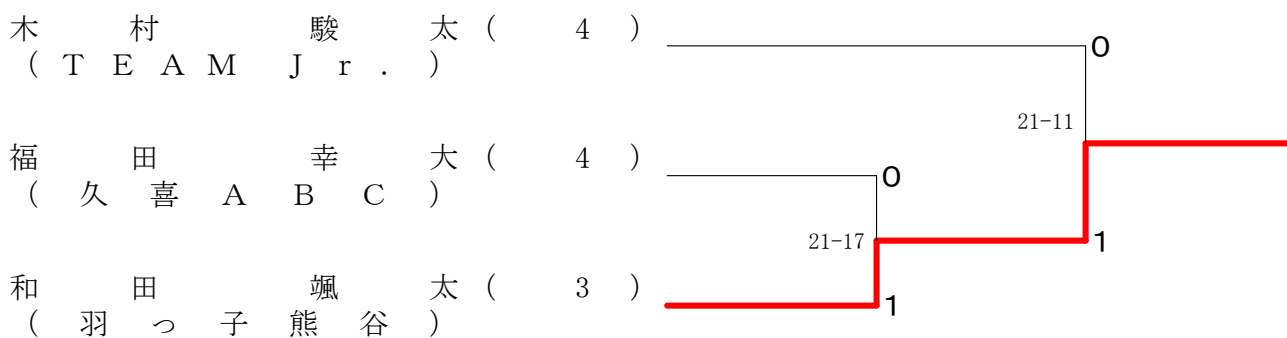
6年男子シングルス 決勝トーナメント



5年男子シングルス 決勝トーナメント



4年男子シングルス 決勝トーナメント

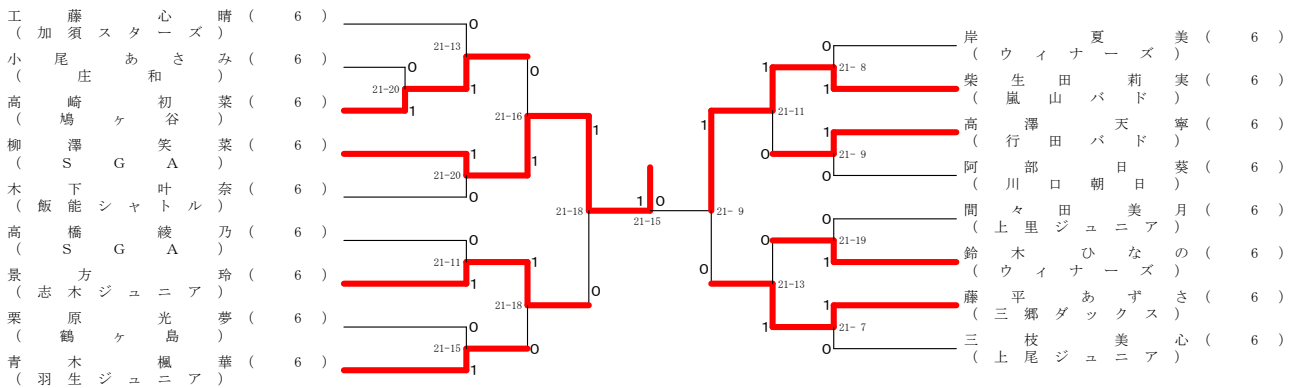


3年男子シングルス	橋本	土屋	吉岡	帰山	勝敗	順位
橋本 瑛太 (春日部白翔)		○ -X	○ 2-0	× 0-2	M 2-1 G 4-2 P 55-26	2
土屋 秋久 (ウィナーズ)	× X-		× 11-15	× 11-15 11-15	M 0-3 G 0-5 P 33-75	4
吉岡 篤希 (久喜ABC)	× 0-2	○ 15-11		× X-	M 1-2 G 1-4 P 26-56	3
帰山 怜旺 (鳩ヶ谷)	○ 2-0	○ 15-11 15-11	○ -X		M 3-0 G 6-0 P 75-32	1

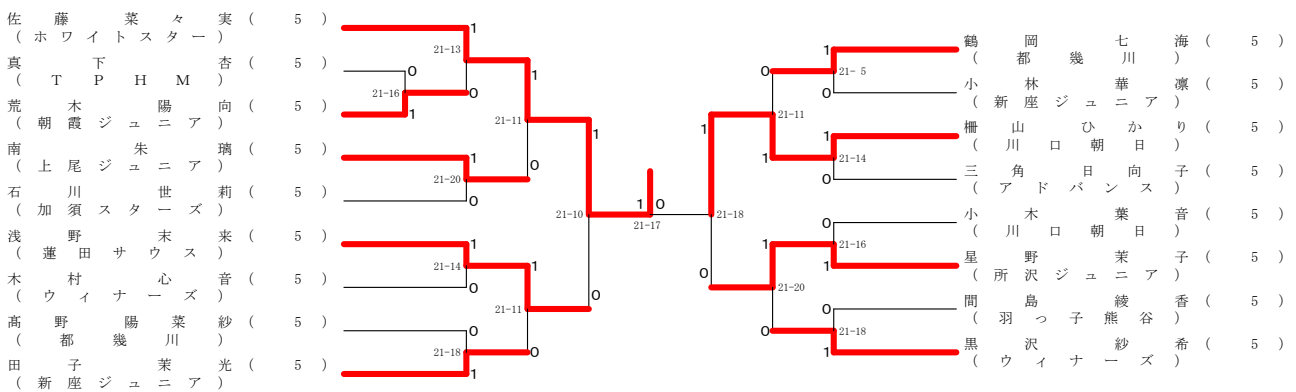
第6回埼玉県ジュニアバドミントンニューフェイス大会

平成30年11月18日 アスカル幸手

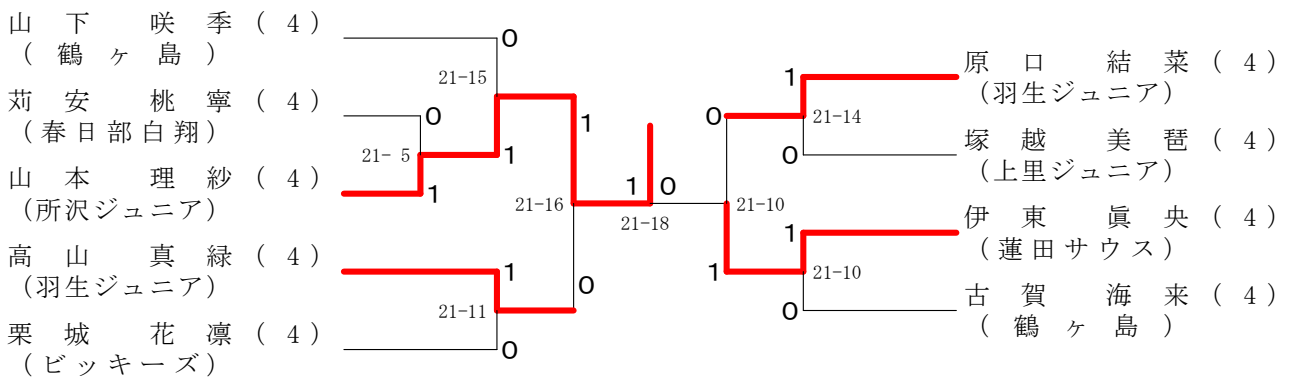
6年女子シングルス 決勝トーナメント



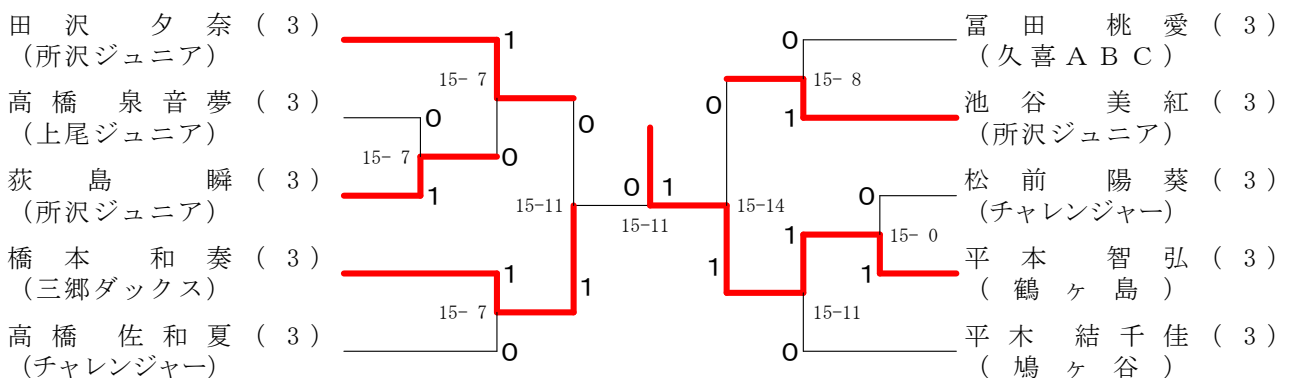
5年女子シングルス 決勝トーナメント



4年女子シングルス 決勝トーナメント



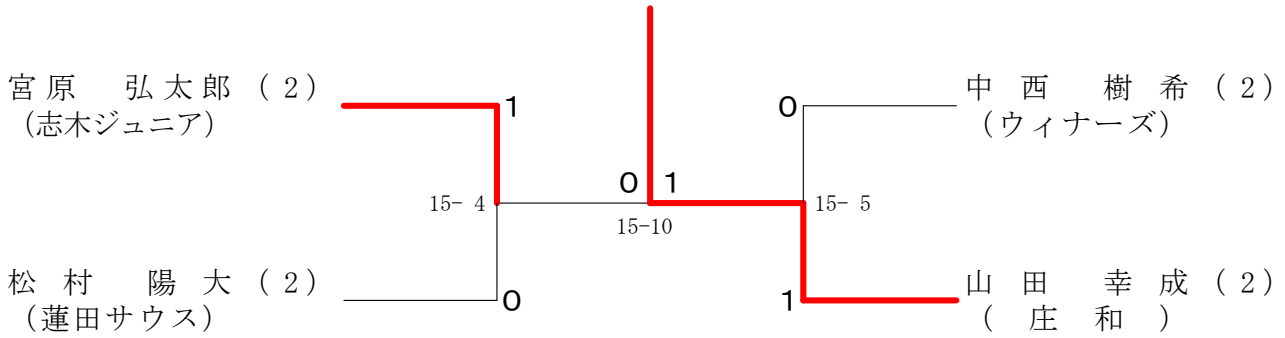
3年女子シングルス 決勝トーナメント



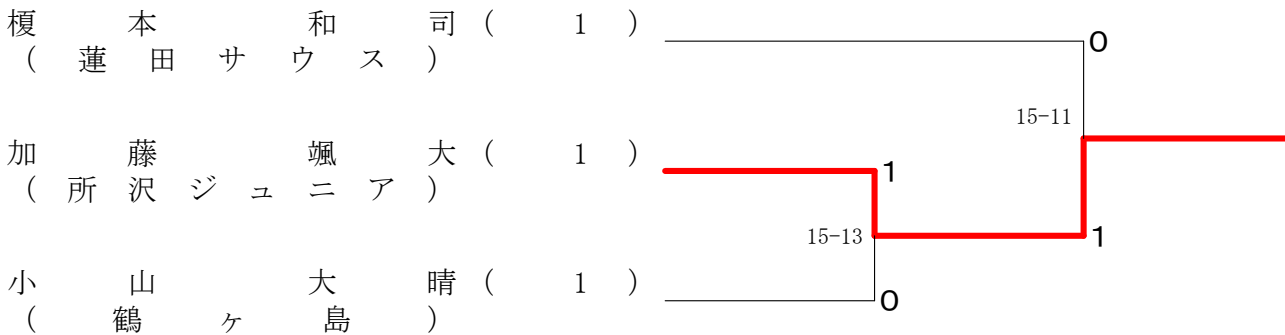
第6回埼玉県ジュニアバドミントンニューフェイス大会

平成30年11月18日 アスカル幸手

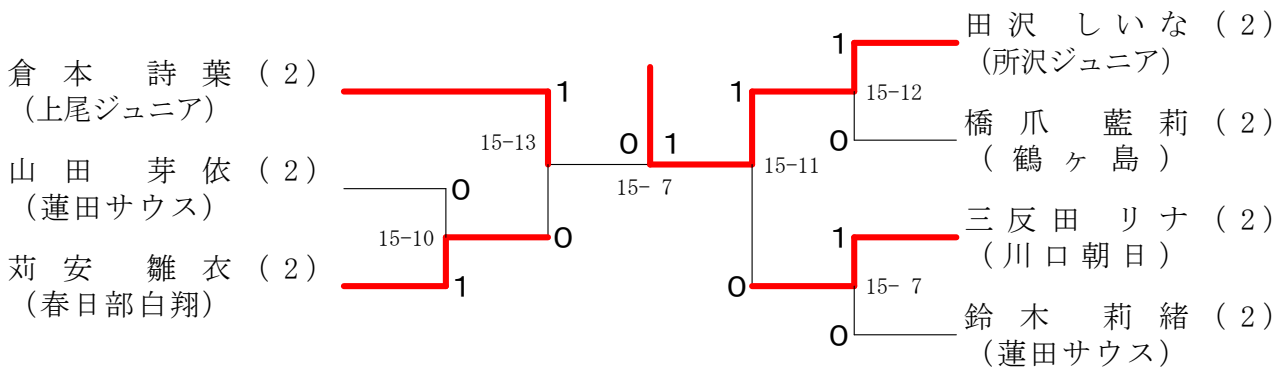
2年男子シングルス 決勝トーナメント



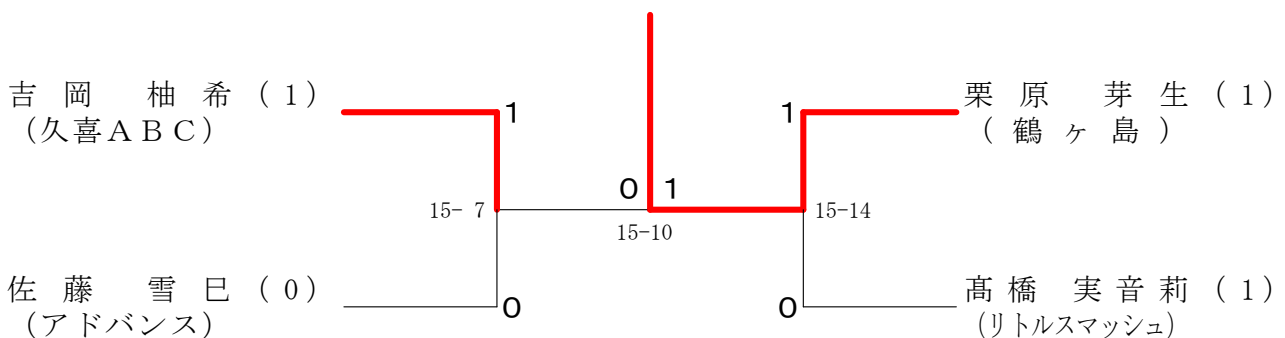
1年男子シングルス 決勝トーナメント



2年女子シングルス 決勝トーナメント



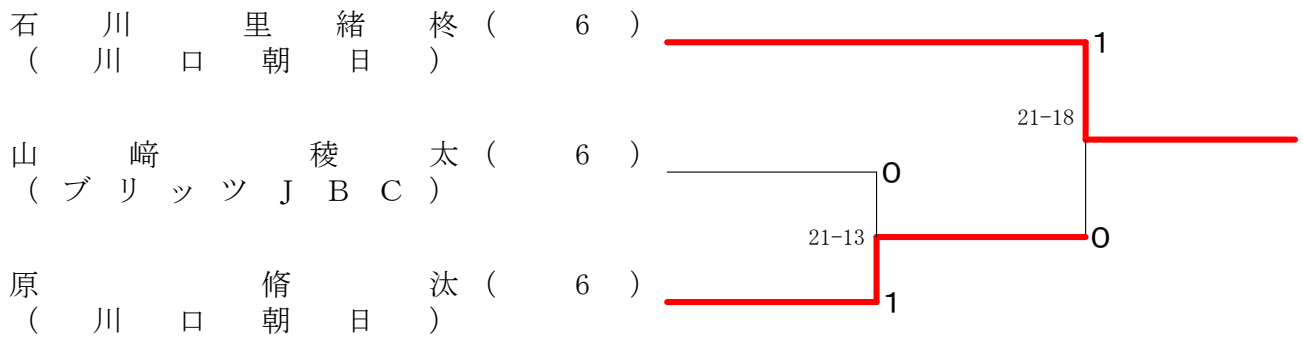
1年女子シングルス 決勝トーナメント



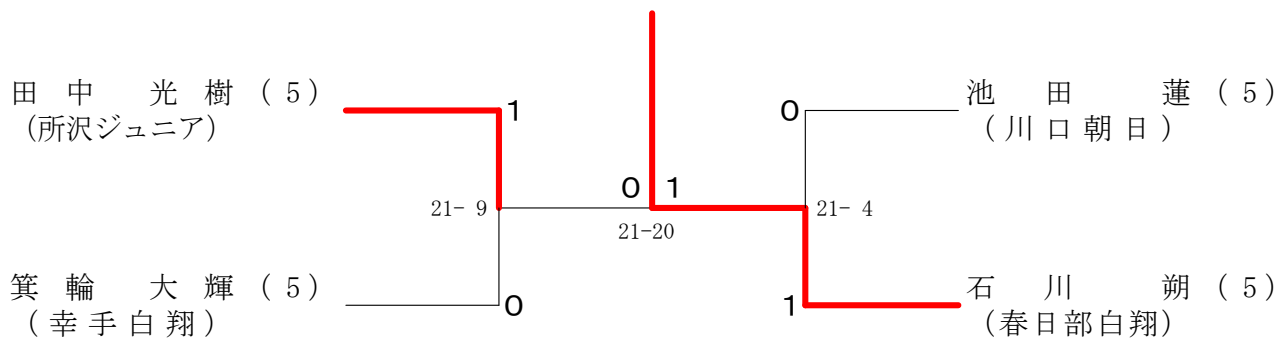
第6回埼玉県ジュニアバドミントンニューフェイス大会

平成30年11月18日 アスカル幸手

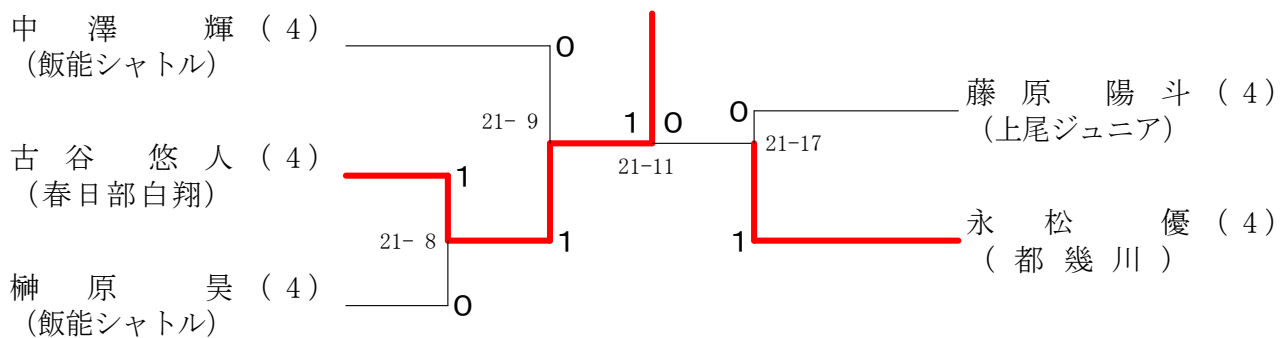
6年男子シングルス二部 決勝トーナメント



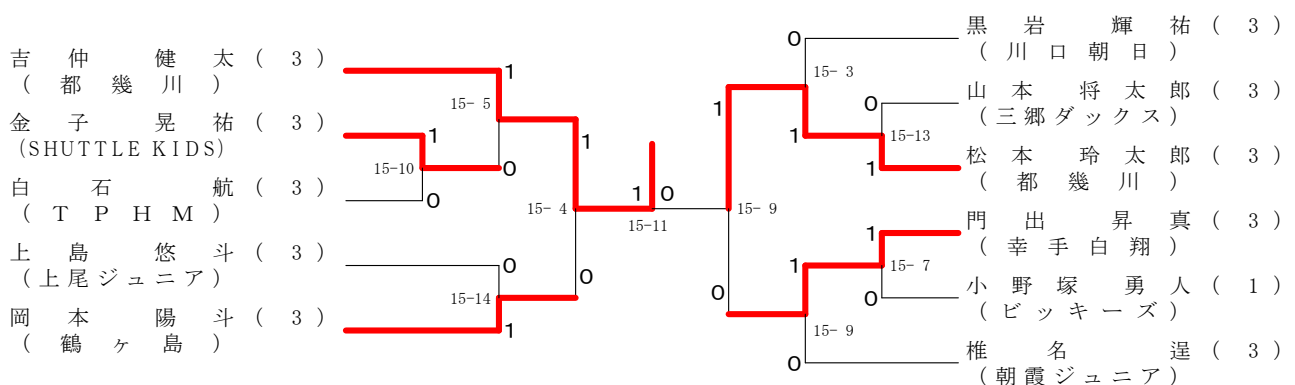
5年男子シングルス二部 決勝トーナメント



4年男子シングルス二部 決勝トーナメント



3年男子シングルス二部 決勝トーナメント



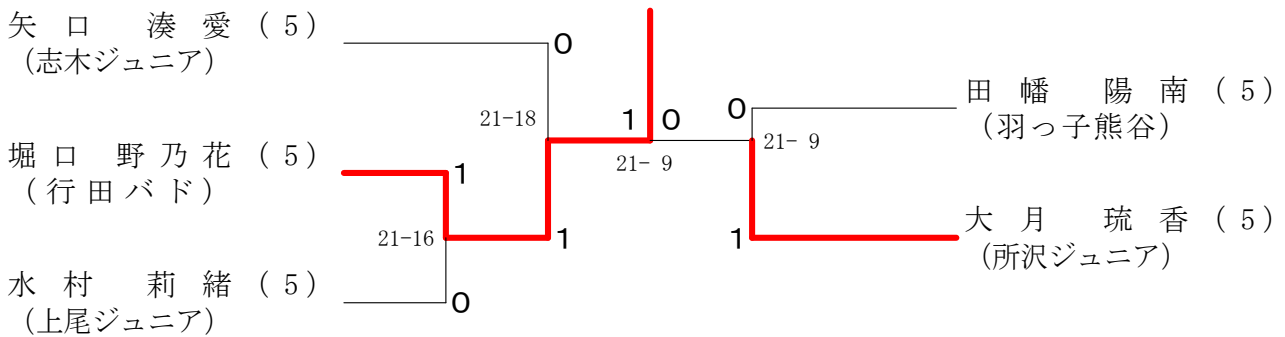
第6回埼玉県ジュニアバドミントンニューフェイス大会

平成30年11月18日 アスカル幸手

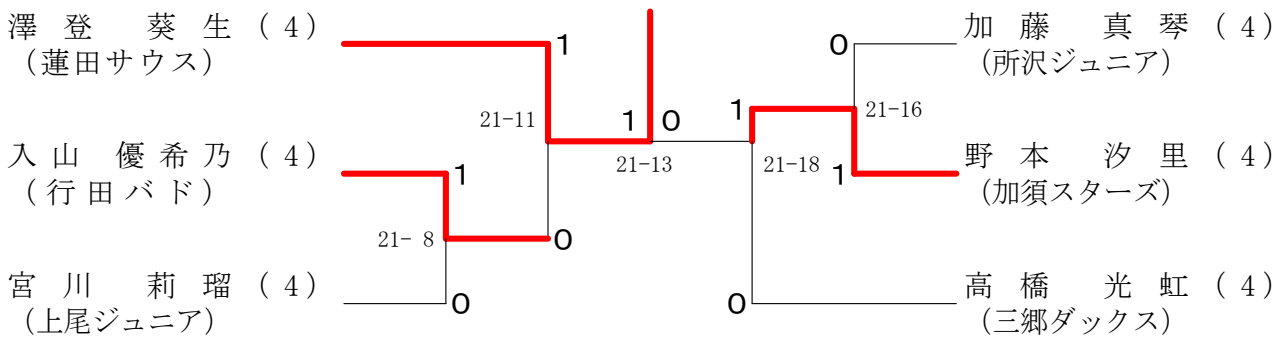
6年女子シングルス二部 決勝トーナメント



5年女子シングルス二部 決勝トーナメント



4年女子シングルス二部 決勝トーナメント



3年女子シングルス二部 決勝トーナメント

