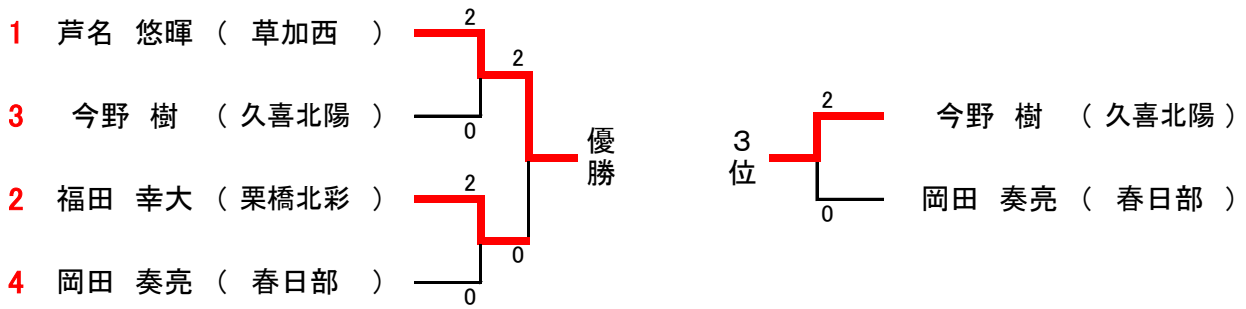


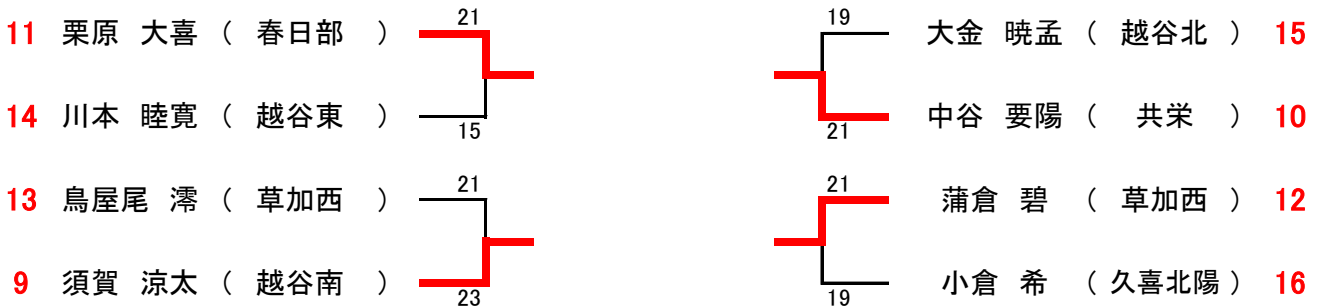
男子シングルス 順位決定戦



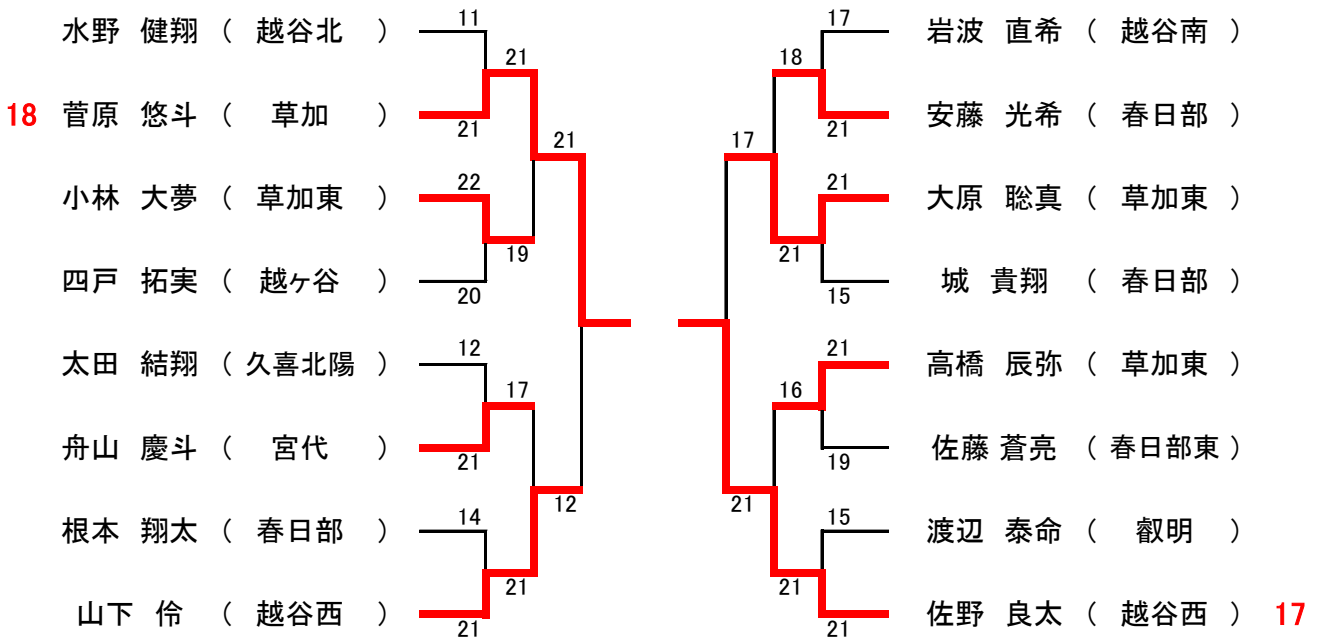
5~6位決定



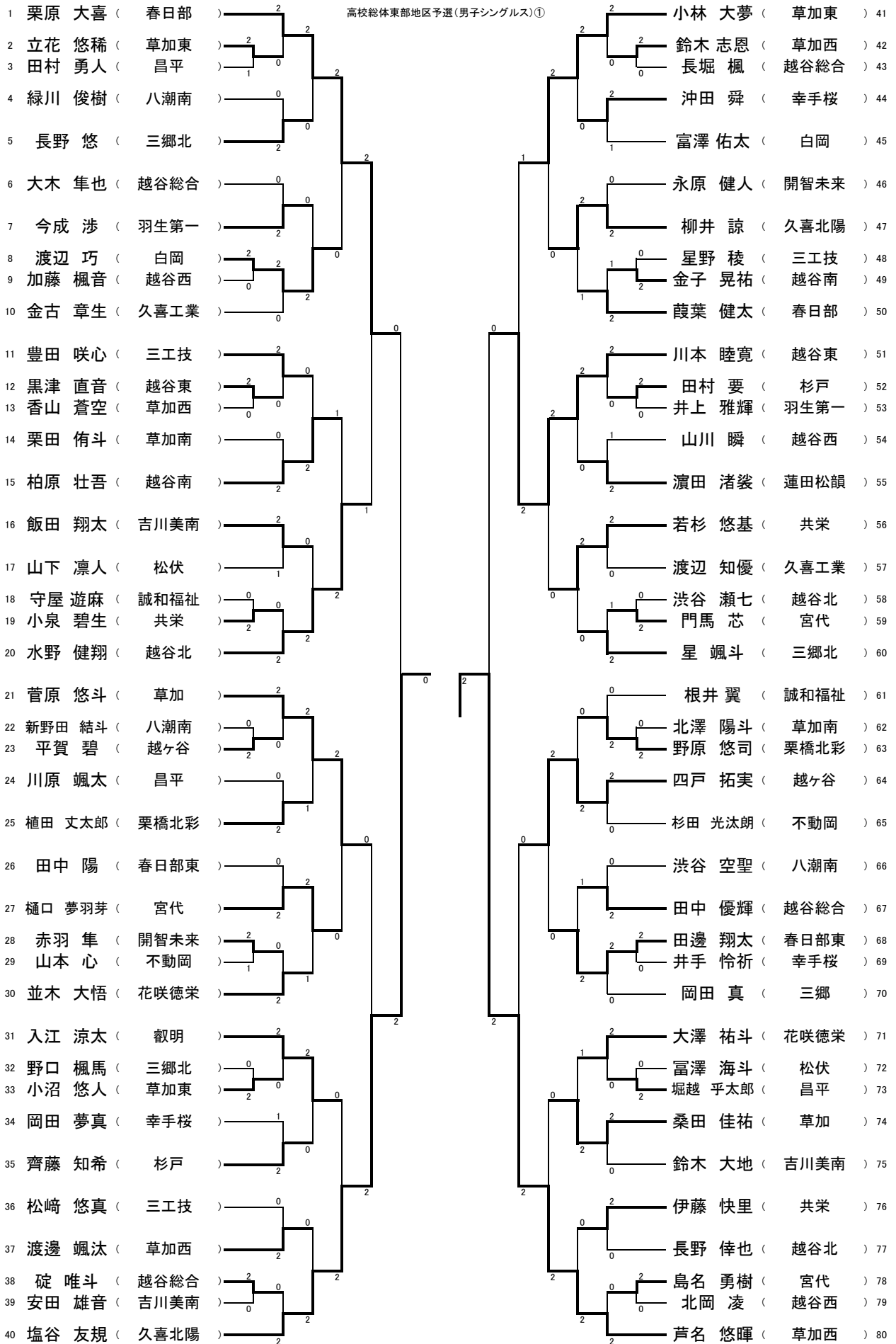
9~12位決定



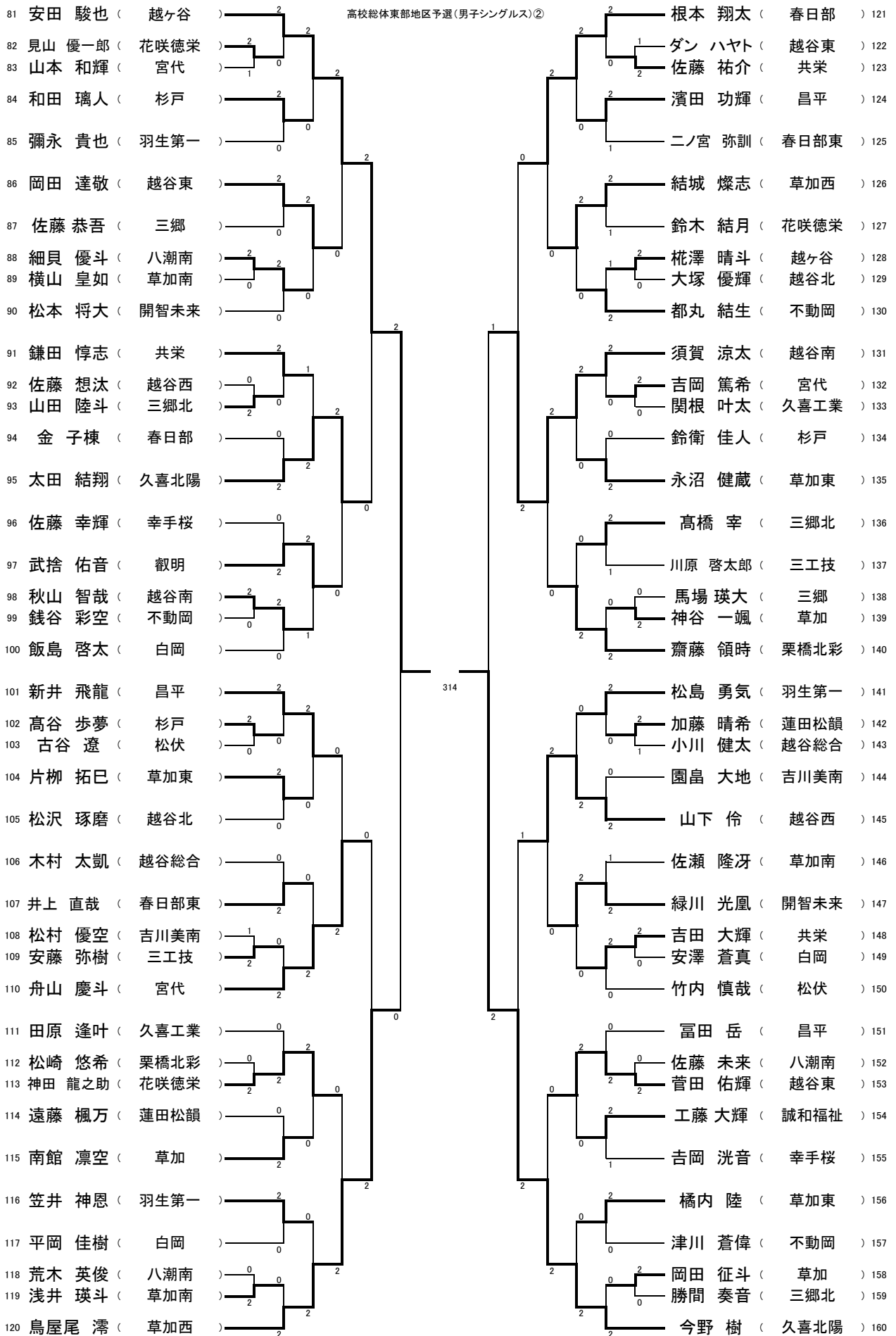
17, 18位決定



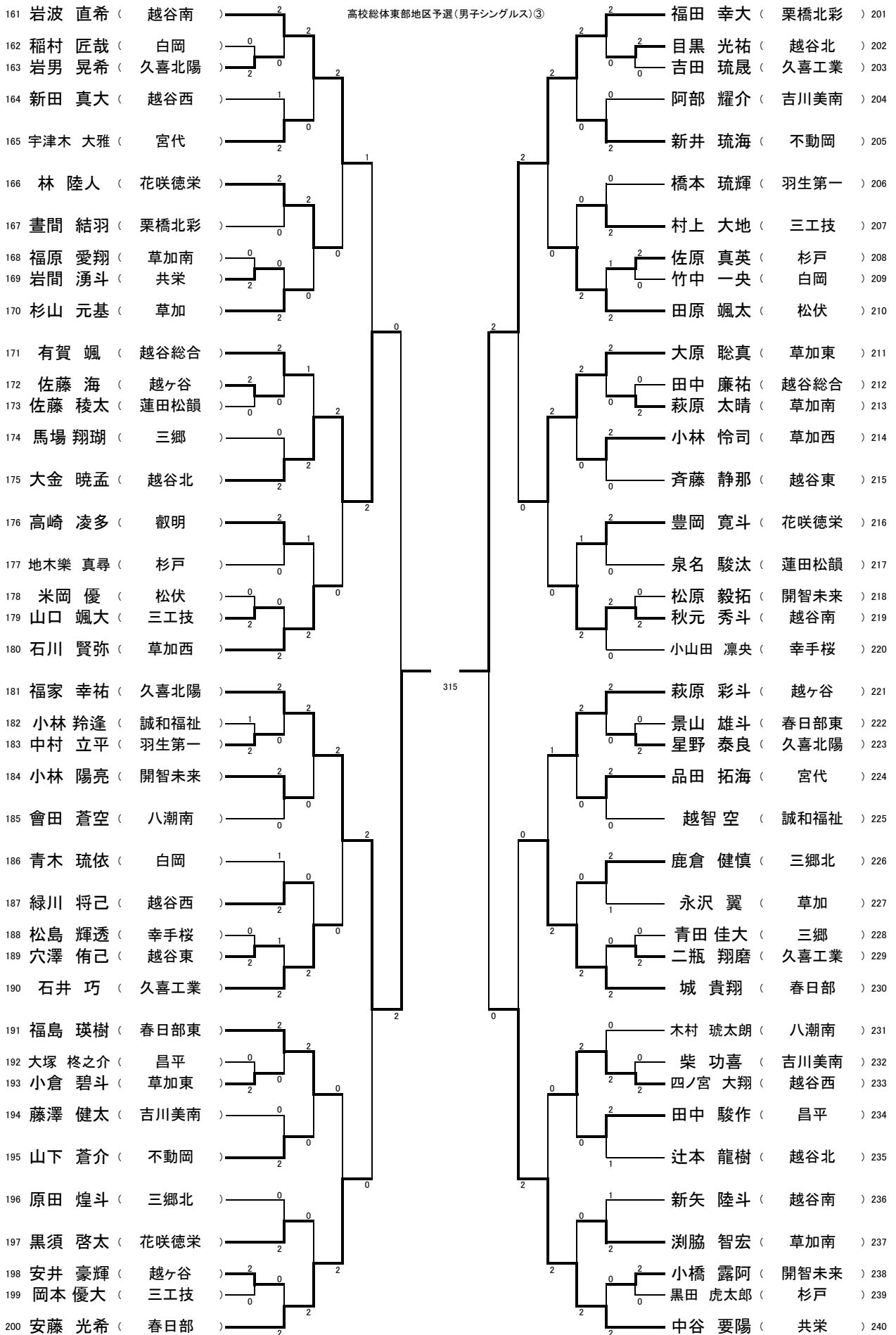
高校総体東部地区予選(男子シングルス)①



高校総体東部地区予選(男子シングルス)②



高校総体東部地区予選(男子シングルス)③



高校総体東部地区予選(男子シングルス)④

