

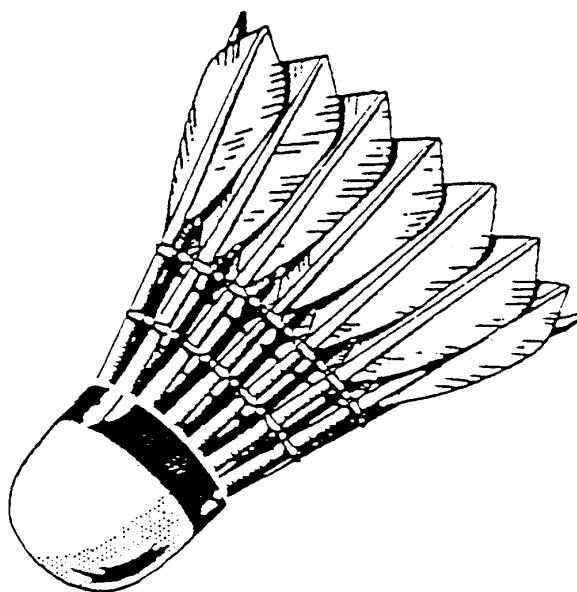
# バドミントン 競技

埼玉県東部地区予選会

個人戦

ダブルス (D)

シングルス (S)



・ 期 日 令和4年5月6日(土)～10日(水)

・ 会 場 毎日興業アリーナ久喜  
幸手市民文化体育館 (アスカル幸手)

・ 日 程

5月	男 子	女 子
6日(土)		幸手 (開会式) D
7日(日)	幸手 (開会式) D	
8日(月)		D 決勝まで、S
9日(火)	D 決勝まで、S	
10日(水)	久喜 S 決勝まで	

・ 主 管 埼玉県高体連バドミントン専門部東部支部

## ● 競技上の注意

- (1) 服装・・・白一色の着衣を使用する場合は、上衣は襟付き半袖、下衣は男子ショートパンツ、女子ショートパンツまたはショートスカートとする。色付の着衣及びシューズを使用する場合は、(公財)日本バドミントン協会の審査合格品とする。  
※ルーズソックスやリボン等の装飾品の着用は禁止する。  
上衣の背面中央に縦 20cm、横 30cm の大きさで学校名を日本語で明記し、文字の色は上衣に鮮明に映えるものとする。ゼッケンを使用する場合は同サイズで白の布地とし、文字色は黒または濃紺色とする。
- (2) シャトル・・・ダブルスの試合番号 240 番までは試合球 1 個を本部より支給する。  
不足した場合と 241 番以降の試合、及びシングルの試合については、検定合格水鳥球(1種, 2種)を各校で持ち寄る。支給された試合球については、試合終了後、本部まで返却すること。
- (3) 棄権・・・必ず本部へ申し出ること。また、試合のコールをして5分以内にコートへ入らない場合は棄権とみなす。
- (4) 点数・・・21点ラリーポイントで行う。(MAX30点)  
ただし、**男女ともシングルス**はベスト 32 決定の試合まで 15 点の制限ポイント (MAX21 点) で行う。
- (5) 試合前にコートでシャトルを打つ練習は禁止する。
- (6) 各ゲーム間のインターバルは 120 秒間以内とする。各ゲーム中の 60 秒のインターバルはとれない。なお、アドバイスができるのは 2 名以内である。
- (7) コーチングシート (アドバイス席) の使用については、協会登録している監督・コーチ・選手のみとする。ただし、応援は不可とする。
- (8) 試合中の汗拭き等は、必ず主審の許可を受けること。また、給水には倒れてもこぼれない容器を使用し、床に直に置かない。
- (9) 試合終了後、選手は主審が記入した 勝者サイン(個人名)を確認すること。

## ● 審判上の注意

- (1) 敗者審判制を実施する。試合終了後、敗者がスコアボードを持って直ちに本部へ来ること。第 1 日第 1 サイクルの審判は別に指示する。第 2 日、第 3 日の第 1 サイクルにおいても、同様に本部より指示する。
- (2) 主審は 1 名で行い、大きな声でコールし、正しく記録する。
- (3) 〃 は試合前に 選手の氏名を確認し、試合後に 勝者サインを記入する。
- (4) 〃 は試合の開始・終了時刻を記入する。
- (5) 得点表示係は主審のコールに従い、正しく表示する。
- (6) 線審は対角に位置し、イスに浅く座り、シャトルの着地点を確認して、「イン」「アウト」を主審に伝える。

## ● 大会運営上の注意

- (1) シューズは屋内用と屋外用を区別する。体育館美化のため、下足用のくつ袋を用意する。体育館のスリッパは使用禁止とする。
- (2) ゴミは、各自が 全て持ち帰るものとする。
- (3) 競技場、座席、トイレ、ロビーなど館内の美化に努める。
- (4) フロアでのスマホ等を使っての写真撮影、動画撮影は原則禁止する。
- (5) 観客席からの写真撮影については、フラッシュの使用を禁止する。
- (6) 館内でのシャトル打ちは禁止する。
- (7) 貴重品の管理については各校、各個人の責任において行う。
- (8) 危険防止のため、体育館入場時は絶対に走らない。

## ● 役割分担

### (1) 本部担当・清掃担当

	男 子		女 子	
	本 部	清 掃	本 部	清 掃
第 1 日	草 加 南	本 部	叡 明	本 部
第 2 日	草 加 南	本 部	越 谷 北	本 部
第 3 日	春 日 部 女 子		春 日 部 女 子	

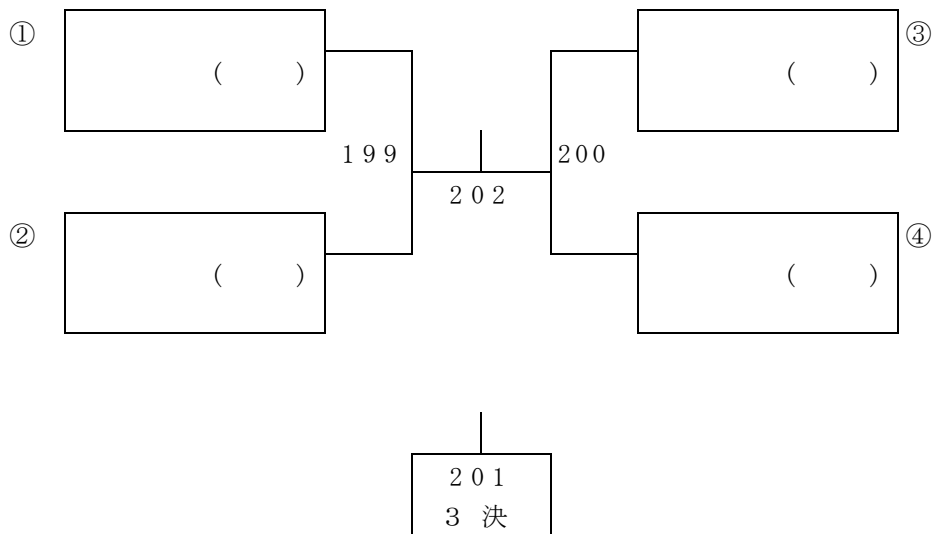
### (2) 第 1 日・第 1 サイクルの審判

N0	1	2	3	4	5	6	7	8	9	10	11	12	13	14	15	16	17	18
女 子	越 谷 東	春 日 部 東	松 伏	越 谷 南	八 潮 南	久 喜	鷲 宮	蓮 田 松 韻	春 日 部 女	三 郷	久 喜 北 陽	越 谷 西	叡 明	草 加	白 岡	草 加 東	不 動 岡	越 ヶ 谷

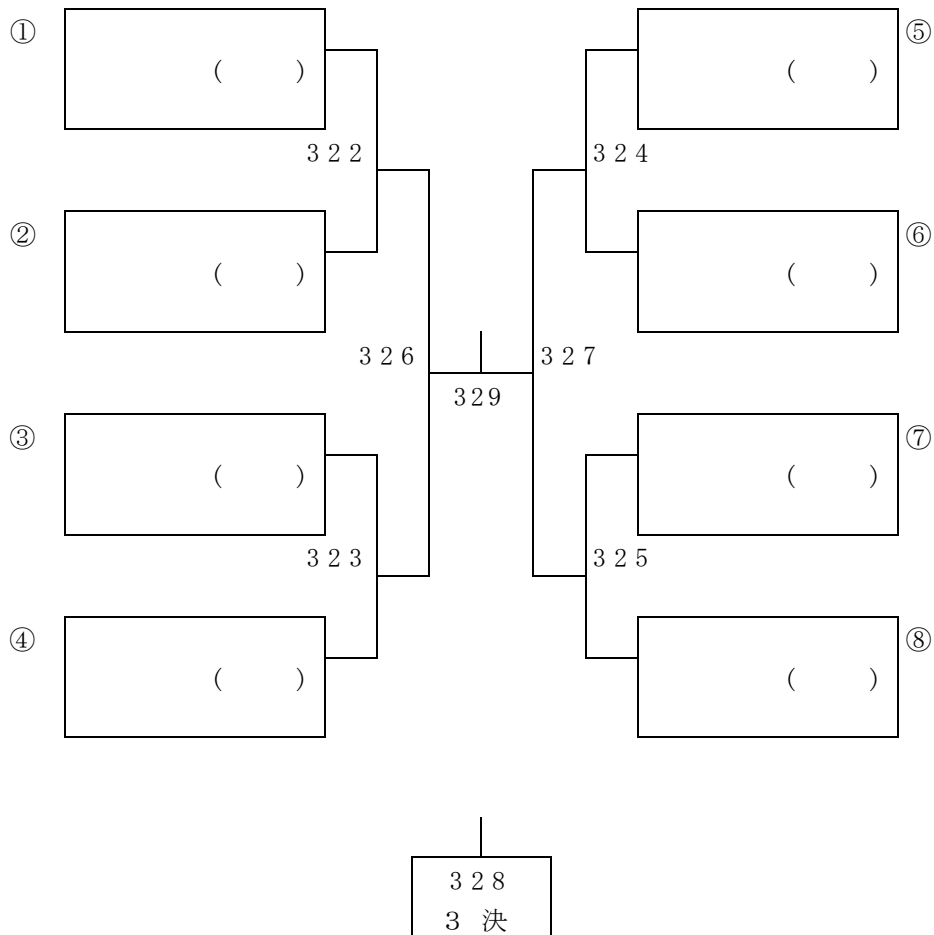
### (3) 競技役員

開 会 式			男 子	女 子
	司 会 進 行		浜 野	高 島
	1 あいさつ		高 島	藤 倉
	2 競技上の注意		古 谷	伊 藤
	3 審判上の注意			
4 大会運営上の注意		横 山	櫻 井	

# ダブルス



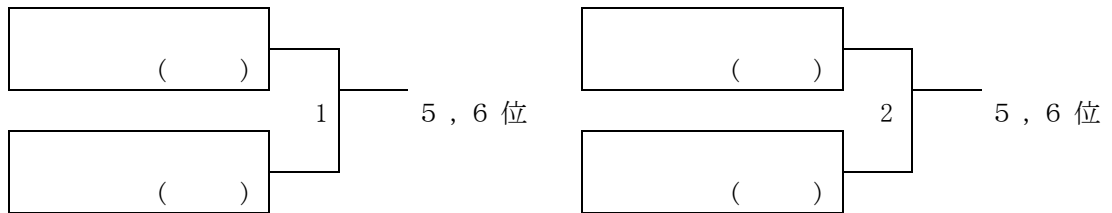
# シングルス



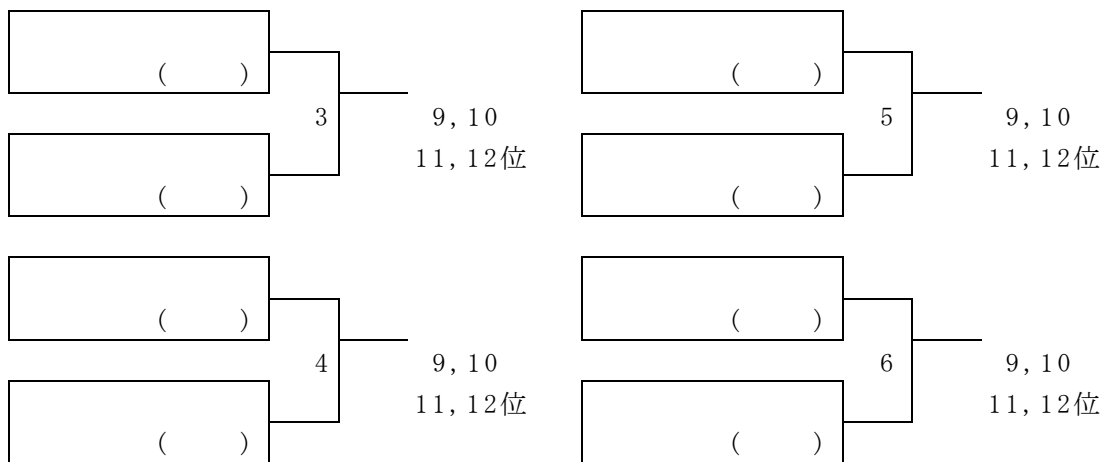
# ダブルス

## ● 順位決定戦 …… 2 1 ポイント 1 ゲーム

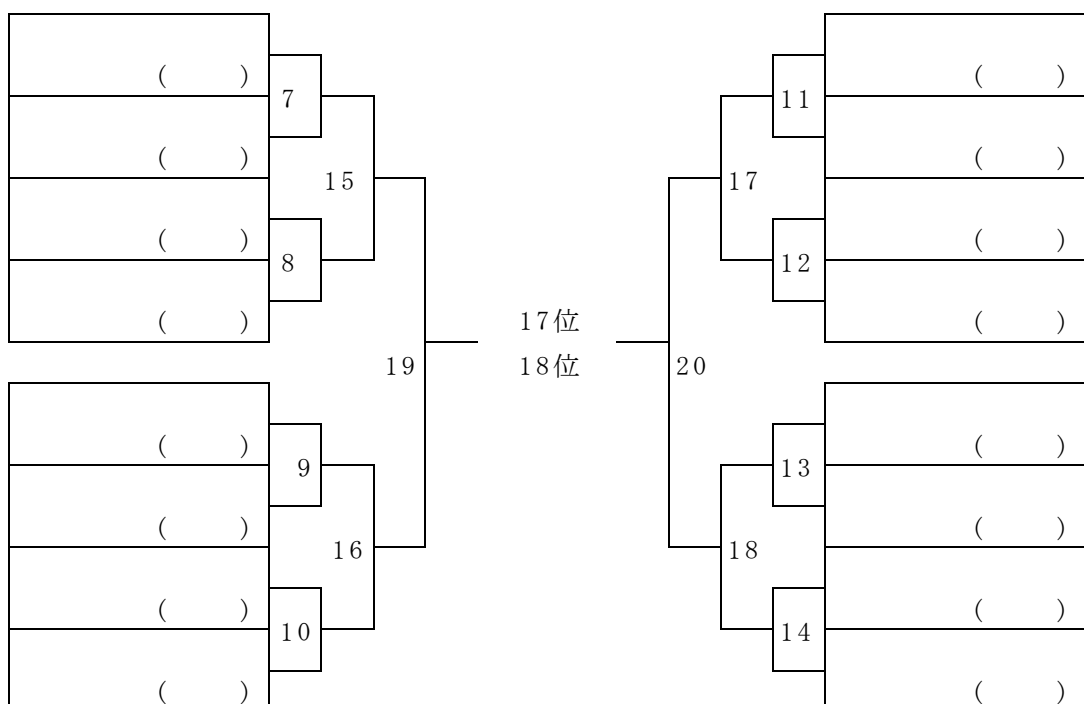
□ ベスト 8 ( 5 ~ 8 位 )



□ ベスト 16 ( 9 ~ 16 位 )



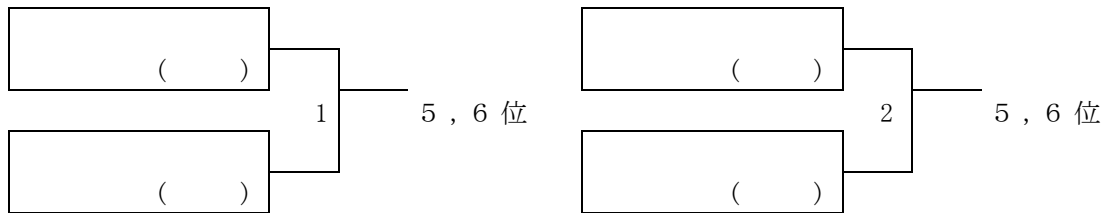
## ● 代表決定戦 …… 2 1 ポイント 1 ゲーム



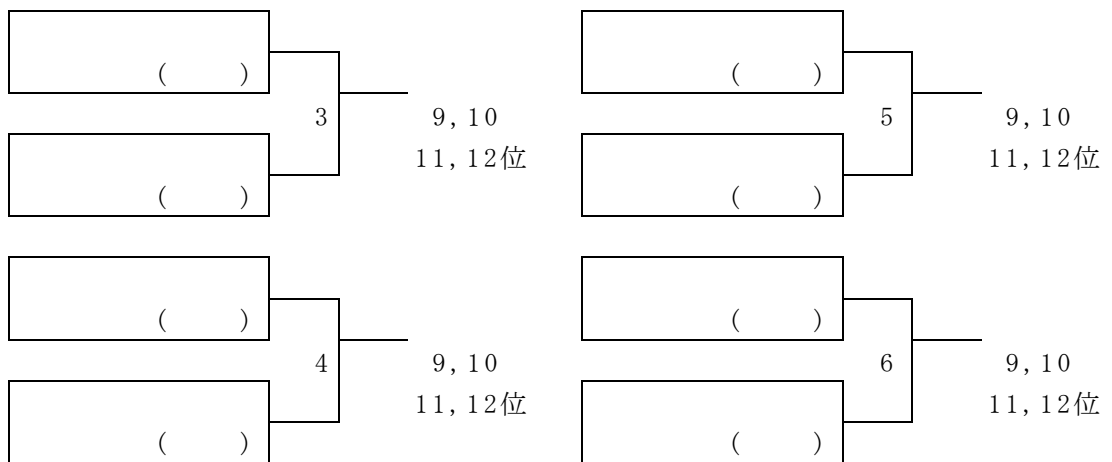
# シングルス

## ●順位決定戦 ……21ポイント1ゲーム

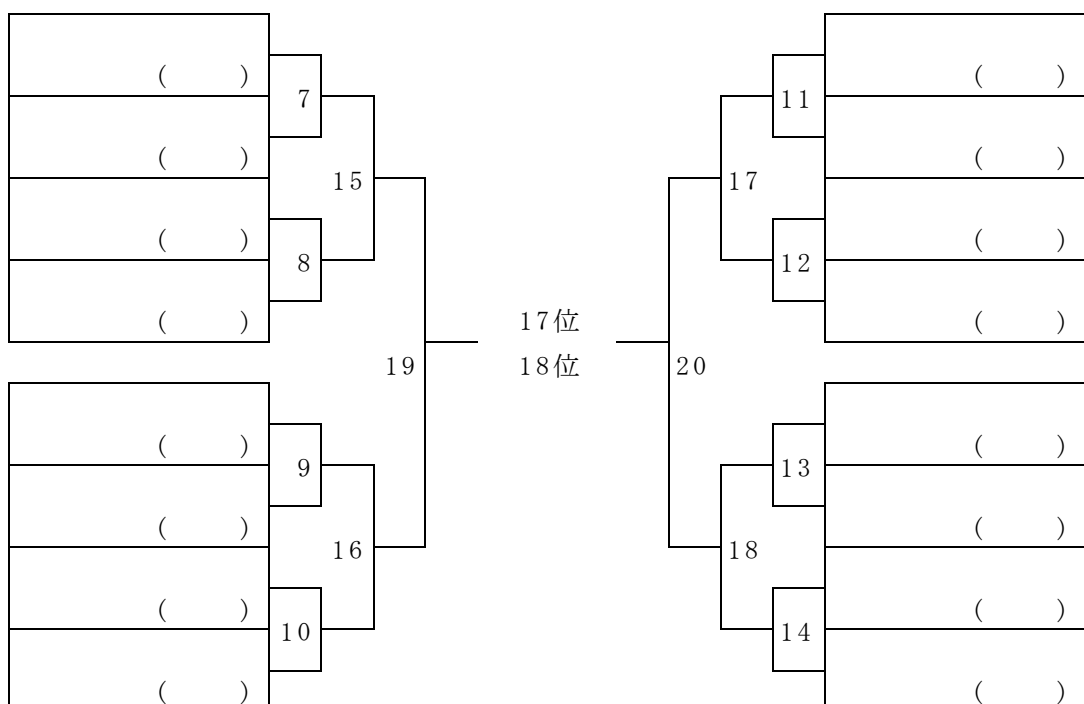
□ベスト8（5～8位）



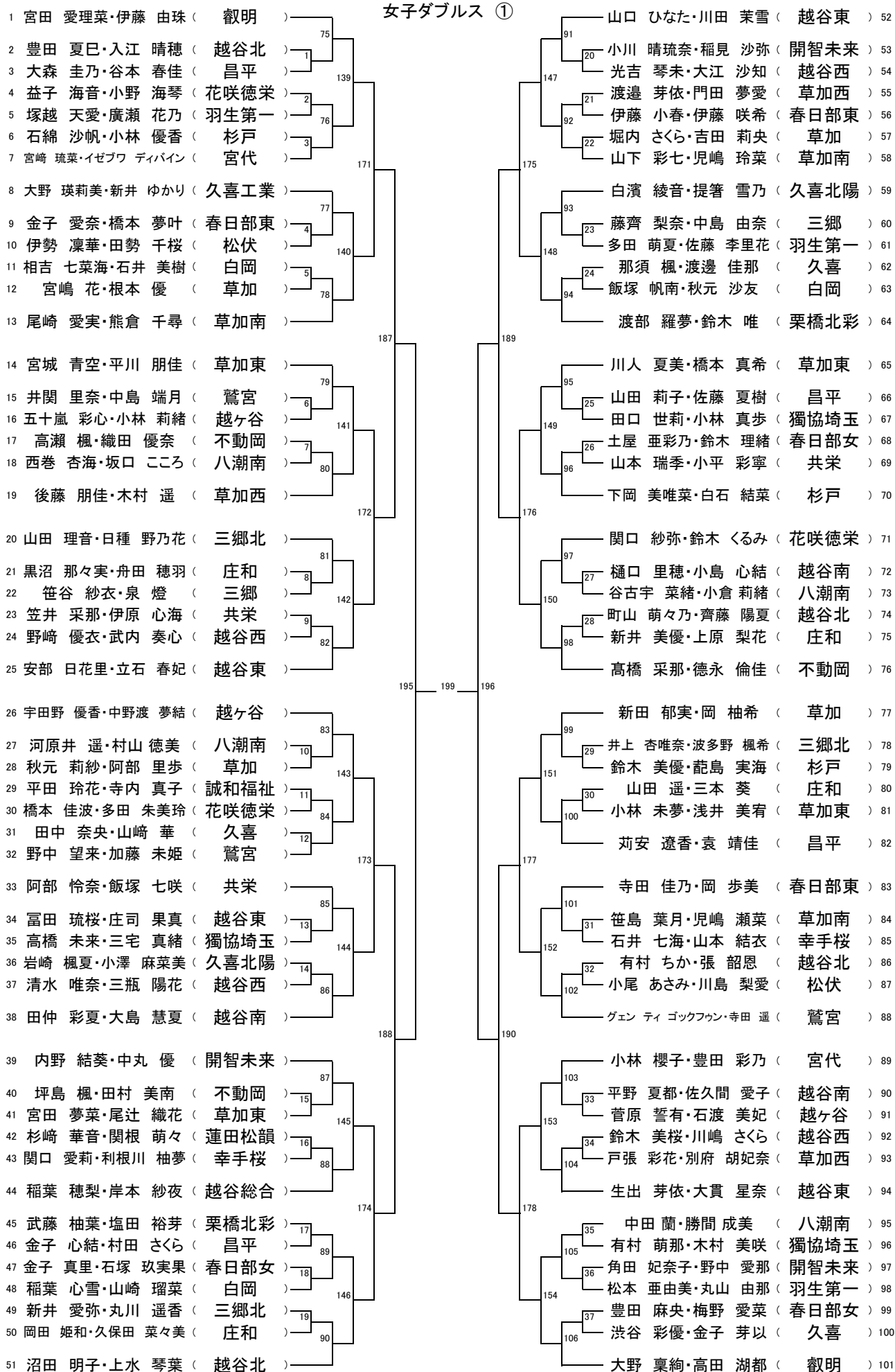
□ベスト16（9～16位）



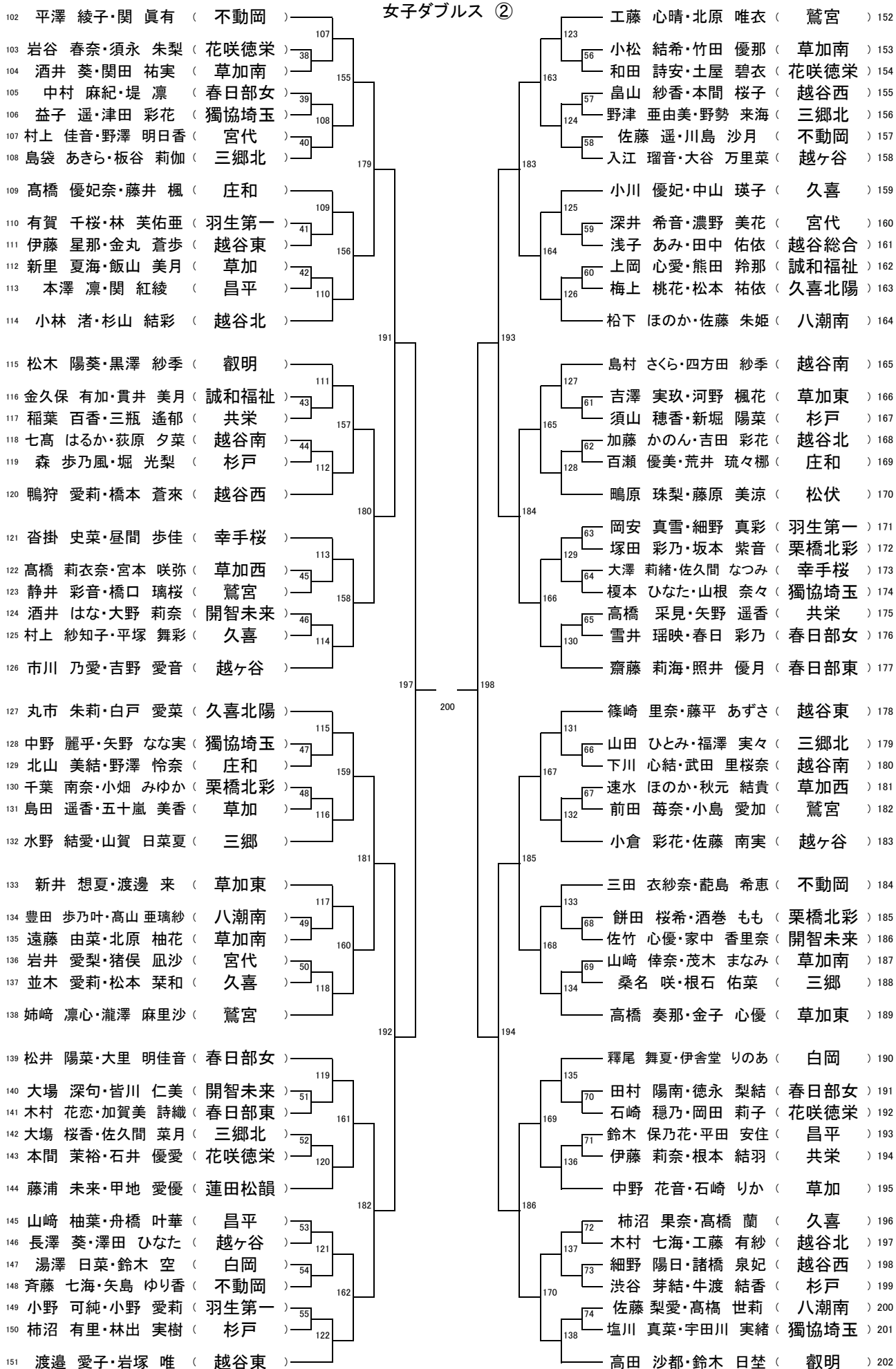
## ●代表決定戦 ……21ポイント1ゲーム



女子ダブルス ①

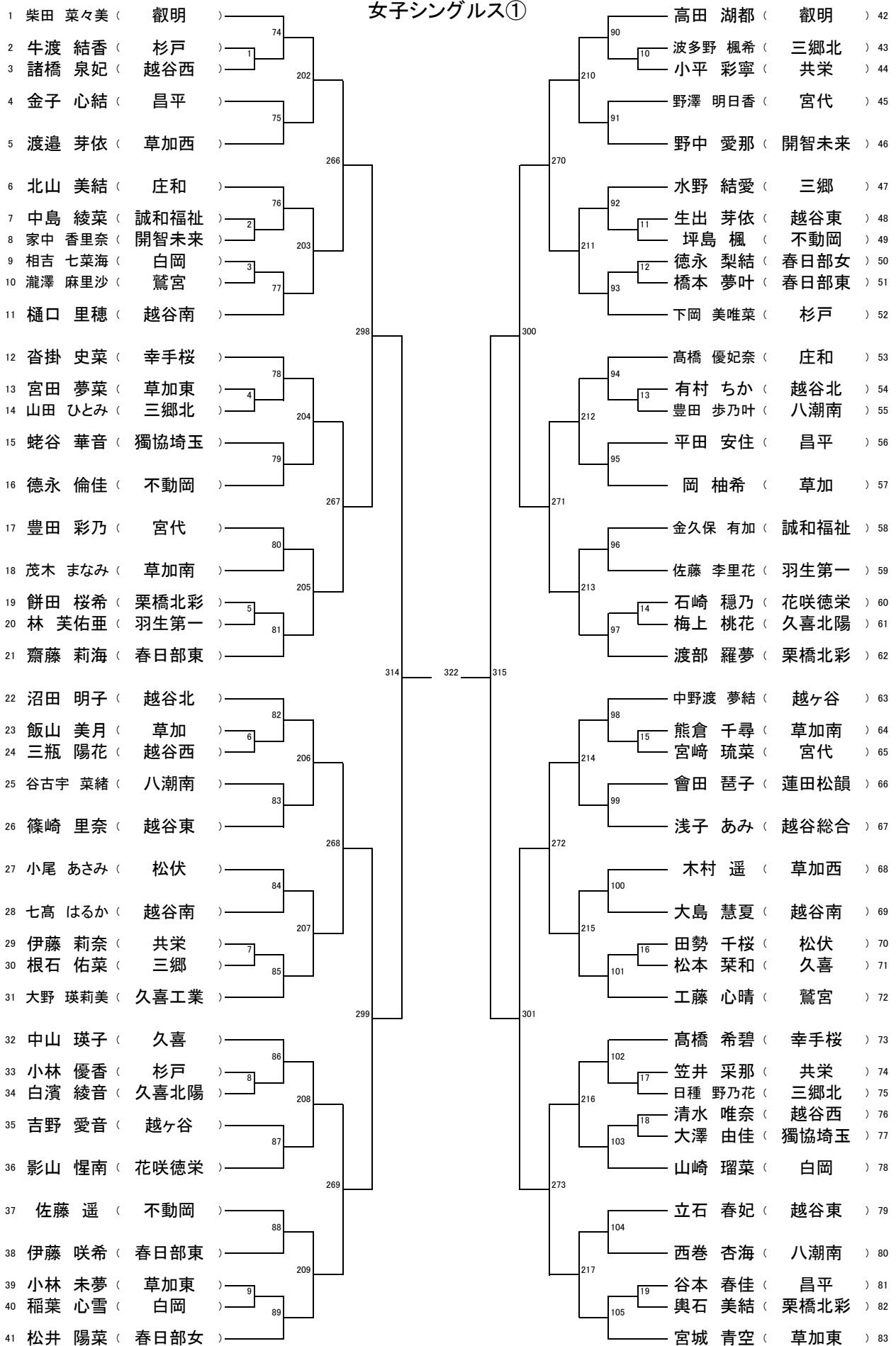


女子ダブルス ②

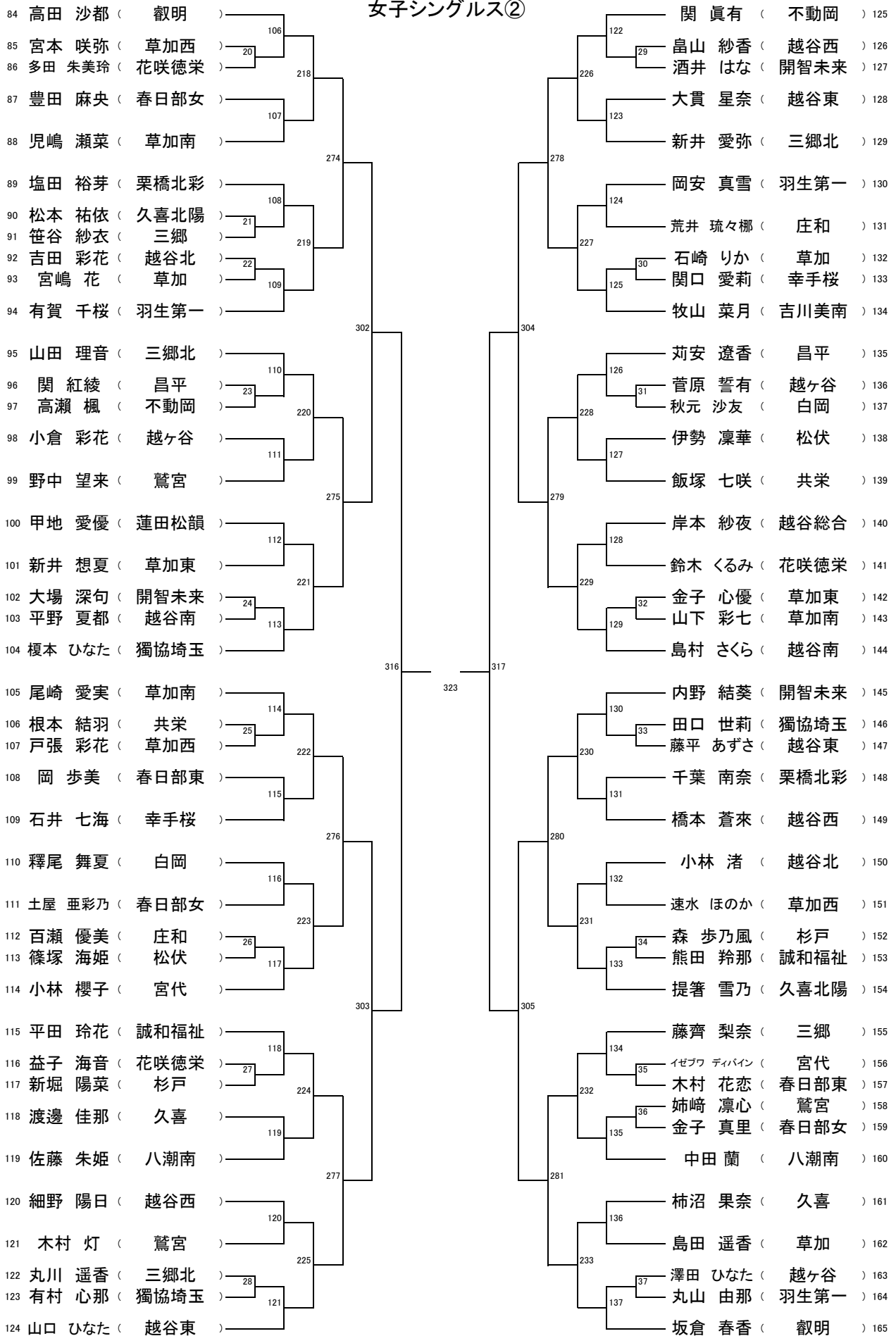




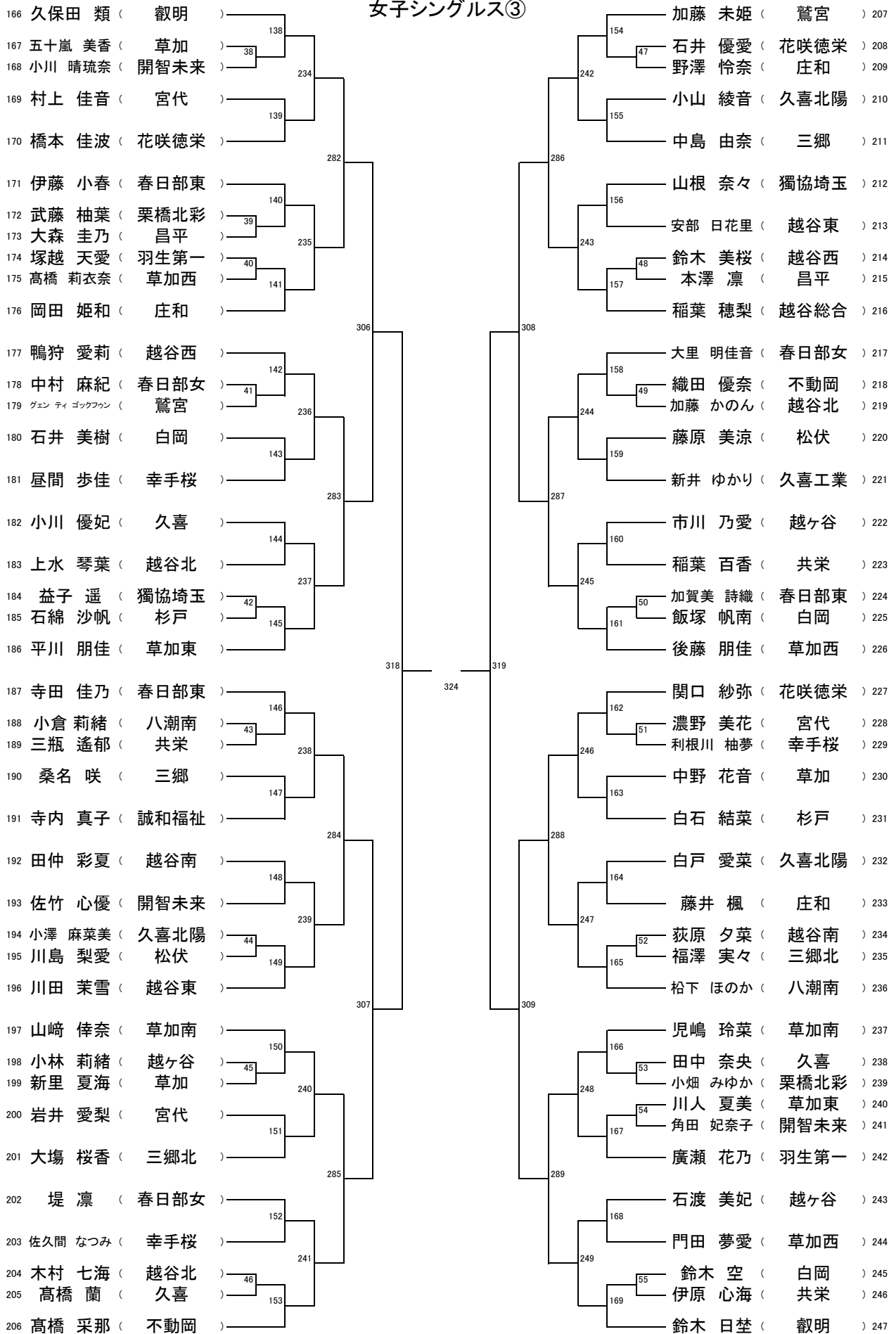
# 女子シングルス①



女子シングルス②



女子シングルス③



### 女子シングルス④

