

## ※組み合わせは3ページです

### 新人大会 注意事項（追加）

・下記「新型コロナウイルス感染症対策」③にもありますが無観客で行います。保護者・応援生徒などの入場はできません。選手、審判要員あわせて生徒は最大12名までとします。

・下記「新型コロナウイルス感染症対策」⑧の提出する用紙は健康チェック表（健康チェックシート）になります。来場者全員提出となります。無い場合は入場できません。顧問の先生が生徒分まとめて受付に提出してください。開催日ごとに必要になります。



健康チェック表（シート）

[http://www.saibad.com/koukou/seibu/covid19/health\\_checklist2020.pdf](http://www.saibad.com/koukou/seibu/covid19/health_checklist2020.pdf)

・入場受付では 検温・消毒・チェックシートの提出・IDの貸し出しを行います。

（入口で検温とアルコールによる消毒を行います）

棄権等は本部へお願いします。

・役員校は8：00集合です。それ以外の学校は分散入場とします。入場時間は下記御覧ください。

- |      |           |                                |
|------|-----------|--------------------------------|
| 【男子】 | 8：30～8：40 | 朝霞・朝霞西・入間向陽・川越・川越工業・川越総合・川越西   |
|      | 8：40～8：50 | 川越南・坂戸・狭山清陵・城西川越・西武文理・鶴ヶ島清風・所沢 |
|      | 8：50～9：00 | 狭山ヶ丘・所沢中央・所沢西・新座・新座柳瀬・飯能南      |
|      | 9：00～9：10 | 日高・東野・星野・山村学園・和光・和光国際          |
| 【女子】 | 8：30～8：40 | 秋草学園・朝霞・朝霞西・市立川越・川越総合・川越初雁     |
|      | 8：40～8：50 | 川越南・坂戸・坂戸西・志木・西武台・西武文理・鶴ヶ島清風   |
|      | 8：50～9：00 | 所沢・所沢中央・所沢西・豊岡・新座・新座柳瀬・飯能      |
|      | 9：00～9：10 | ふじみ野・星野・山村学園・和光国際              |

・筆記用具を持参してください。審判や勝者サイン等は自分の筆記用具でお願いします。

・コートに給水ボックスを設置しませんので荷物を入れる袋やバッグをコートサイドに必ず持ってきてください。ペットボトルやタオルなどの荷物を直接床に置かないでください。

・座席は指定されています。座席表⇒を確認してください。<http://www.saibad.com/koukou/seibu/2020zaseki.pdf>

・場内では左側通行をしてください。

・フロアへの階段は一方通行とします。

- 参加同意書は今回の大会も別途集めてください。選手以外の審判要員の分も必要になります。
- ベンチは1コート4席とします。  
(原則、5校リーグの場合監督と次の試合の選手が座るようにしてください。4校リーグの場合ベンチ内での移動を極力さけてください。)チェンジエンスでの席の移動はできません。異なる人物が座るときは消毒をお願いします。また、試合後はすべてのベンチの消毒をお願いします。
- 試合前の整列は第1ダブルスと監督のみで行ってください。
- 試合後の整列は勝負が決まった選手と監督で行ってください。
- 男子予選リーグは5校リーグができたため全試合制限ポイントを用います。(15点3ゲーム)

# 令和2年度 新人大会西部 地区予選会 組み合わせ【男子】

## 予選リーグ

第1ブロック	①	川越東
	2	川越西
	3	所沢
	4	狭山清陵
	5	城西川越

第5ブロック	①	志木
	2	坂戸
	3	飯能
	4	川越工業

第2ブロック	①	武蔵越生
	2	飯能南
	3	鶴ヶ島清風
	4	川越南
	5	西武文理

第6ブロック	1	山村学園
	2	坂戸西
	③	埼玉平成
	4	狭山ヶ丘

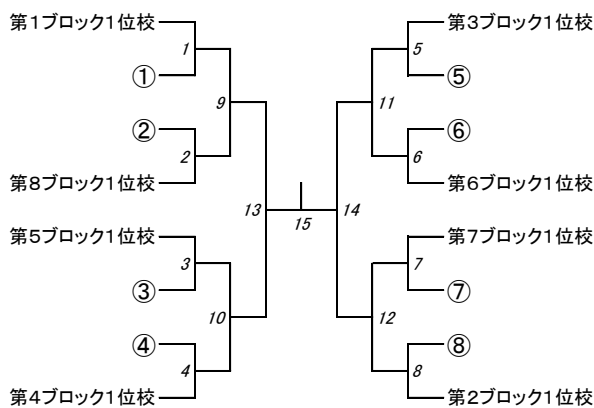
第3ブロック	1	星野
	2	朝霞
	③	川越総合
	4	入間向陽
	5	朝霞西

第7ブロック	1	新座柳瀬
	2	和光国際
	③	所沢西
	4	東野

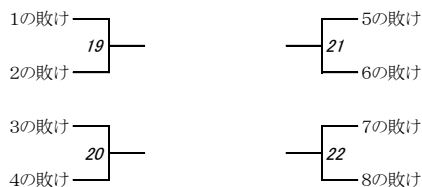
第4ブロック	1	所沢北
	②	西武台
	3	和光
	4	日高

第8ブロック	1	川越
	2	所沢中央
	3	豊岡
	4	新座

## 決勝トーナメント



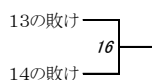
### 9～12位決定戦



### 5～6位決定戦



### 3位決定戦



○は幹事校

## 予選リーグ試合順（審判校）

[5校リーグ]

- ① 1-4 (3)、2-5 (3)
- ② 2-4 (1)、3-5 (1)
- ③ 1-3 (2)、4-5 (2)
- ④ 1-5 (4)、2-3 (4)
- ⑤ 1-2 (5)、3-4 (5)

[4校リーグ]

- ① 1-4 (2, 3)
- ② 2-3 (1, 4)
- ③ 1-3 (2, 4)
- ④ 2-4 (1, 3)
- ⑤ 3-4 (1, 2)
- ⑥ 1-2 (3, 4)

## 予選リーグ日程

9月9日（水）  
所沢市民体育館

## 決勝トーナメント

9月11日（金）  
所沢市民体育館