

## 所沢市民体育館使用上の注意（追加）

（組み合わせは次ページです。このページをよく読んでから見てください）

体育館使用上のマナーが非常に悪くなっています。

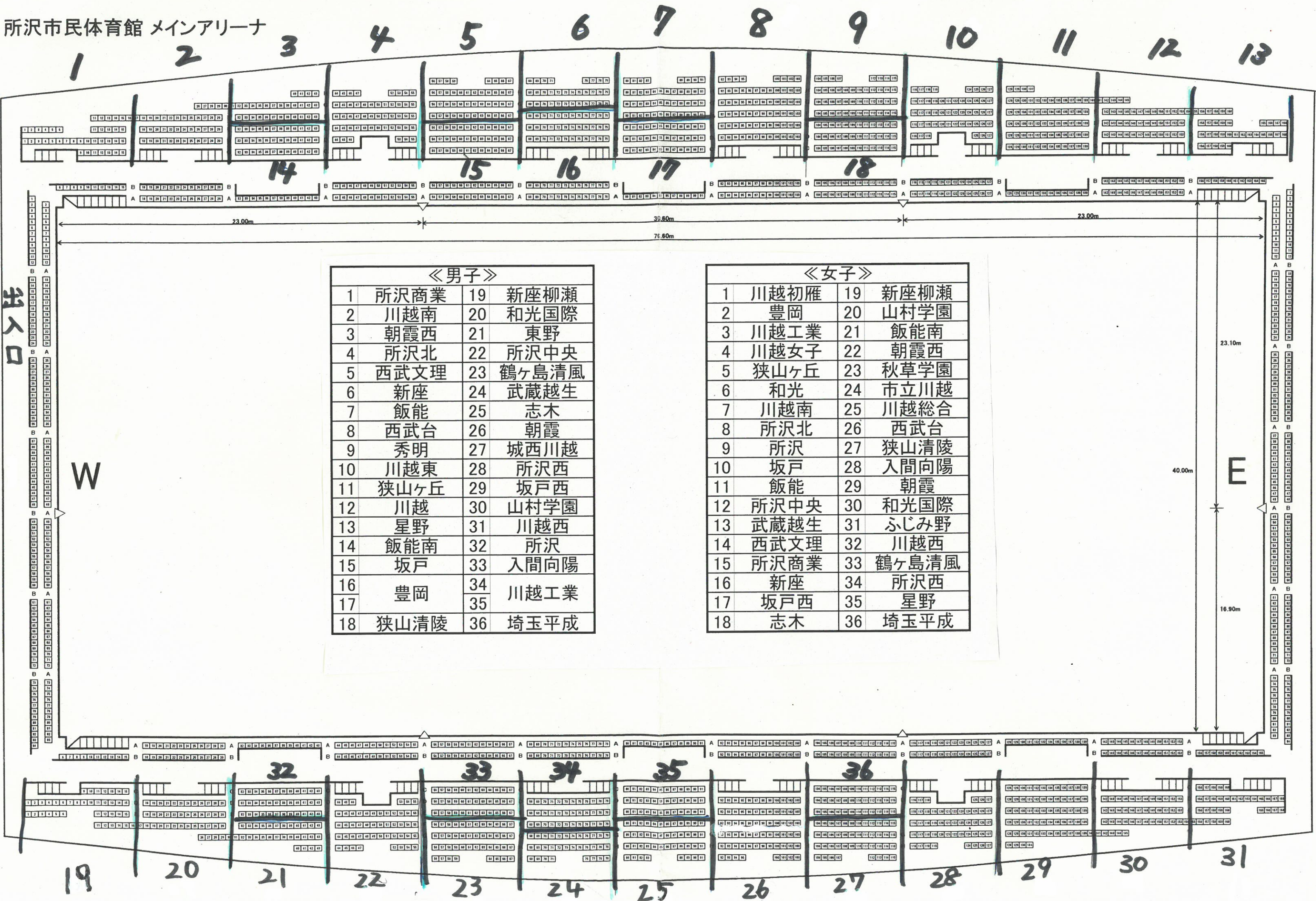
以下のことを必ず守ってください。

1. **座席は学校ごとの指定**になります。  
→ 顧問の先生に必ず確認してください。
2. ゴミは必ず持ち帰ってください。
3. 館内で**ガムを噛むことは禁止**です。
4. **紙パックの飲み物の持ち込みは禁止**です。

以上追加のお願いです。

必ず守ってください。

所沢市民体育館 メインアリーナ



《男子》

1	所沢商業	19	新座柳瀬
2	川越南	20	和光国際
3	朝霞西	21	東野
4	所沢北	22	所沢中央
5	西武文理	23	鶴ヶ島清風
6	新座	24	武蔵越生
7	飯能	25	志木
8	西武台	26	朝霞
9	秀明	27	城西川越
10	川越東	28	所沢西
11	狭山ヶ丘	29	坂戸西
12	川越	30	山村学園
13	星野	31	川越西
14	飯能南	32	所沢
15	坂戸	33	入間向陽
16	豊岡	34	川越工業
17		35	
18	狭山清陵	36	埼玉平成

《女子》

1	川越初雁	19	新座柳瀬
2	豊岡	20	山村学園
3	川越工業	21	飯能南
4	川越女子	22	朝霞西
5	狭山ヶ丘	23	秋草学園
6	和光	24	市立川越
7	川越南	25	川越総合
8	所沢北	26	西武台
9	所沢	27	狭山清陵
10	坂戸	28	入間向陽
11	飯能	29	朝霞
12	所沢中央	30	和光国際
13	武蔵越生	31	ふじみ野
14	西武文理	32	川越西
15	所沢商業	33	鶴ヶ島清風
16	新座	34	所沢西
17	坂戸西	35	星野
18	志木	36	埼玉平成

出入口

W

E

19 20 21 22 23 24 25 26 27 28 29 30 31

# 令和元年度 新人大会西部 地区予選会 組み合わせ【男子】

## 予選リーグ

第1ブロック	1	川越東
	2	坂戸
	③	新座柳瀬
	4	所沢西
	5	新座

第5ブロック	1	西武台
	②	所沢中央
	3	所沢商業
	4	川越南

第2ブロック	1	星野
	2	和光国際
	③	所沢
	4	川越工業
	5	朝霞西

第6ブロック	①	所沢北
	2	城西川越
	3	秀明
	4	豊岡

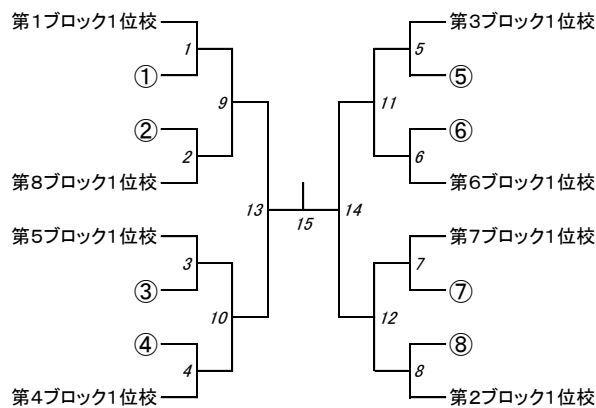
第3ブロック	①	川越
	2	狭山ヶ丘
	3	狭山清陵
	4	飯能

第7ブロック	1	朝霞
	②	志木
	3	鶴ヶ島清風
	4	西武文理

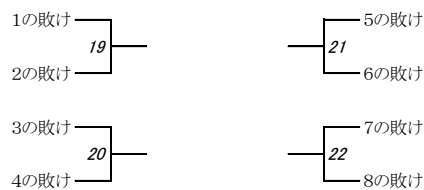
第4ブロック	1	武蔵越生
	2	東野
	3	埼玉平成
	④	坂戸西

第8ブロック	1	入間向陽
	②	山村学園
	3	飯能南
	4	川越西

## 決勝トーナメント



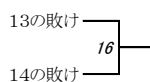
### 9～12位決定戦



### 5～6位決定戦



### 3位決定戦



○は幹事校

## 予選リーグ試合順（審判校）

[5校リーグ]

- ① 1-4 (3)、2-5 (3)
- ② 2-4 (1)、3-5 (1)
- ③ 1-3 (2)、4-5 (2)
- ④ 1-5 (4)、2-3 (4)
- ⑤ 1-2 (5)、3-4 (5)

[4校リーグ]

- ① 1-4 (2, 3)
- ② 2-3 (1, 4)
- ③ 1-3 (2, 4)
- ④ 2-4 (1, 3)
- ⑤ 3-4 (1, 2)
- ⑥ 1-2 (3, 4)

○は幹事校

## 予選リーグ日程

9月17日(火)  
所沢市民体育館

## 決勝トーナメント

9月18日(水)  
所沢市民体育館