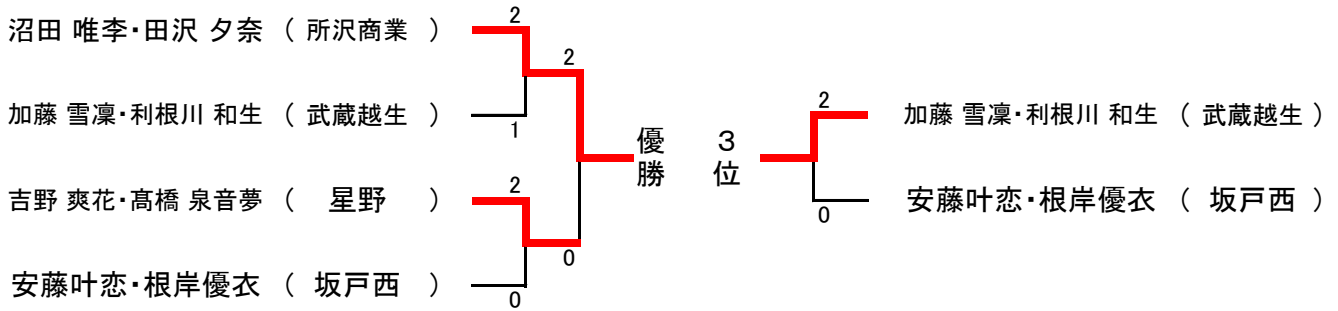


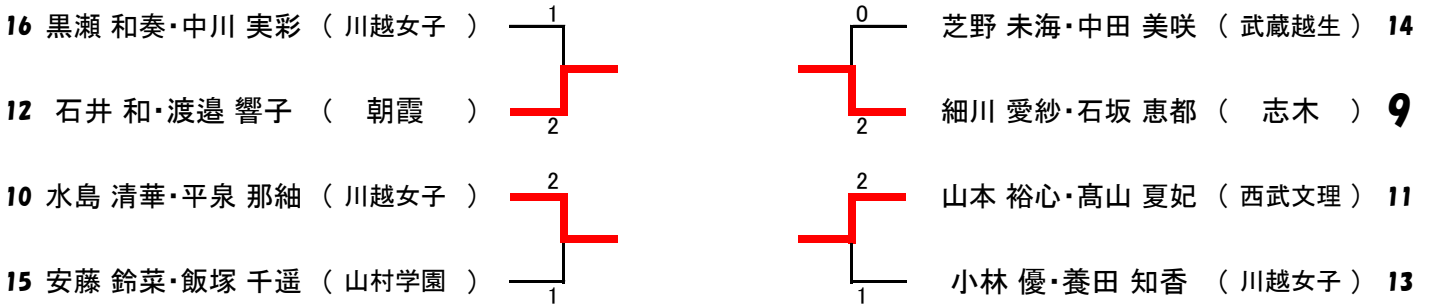
女子ダブルス 順位決定戦



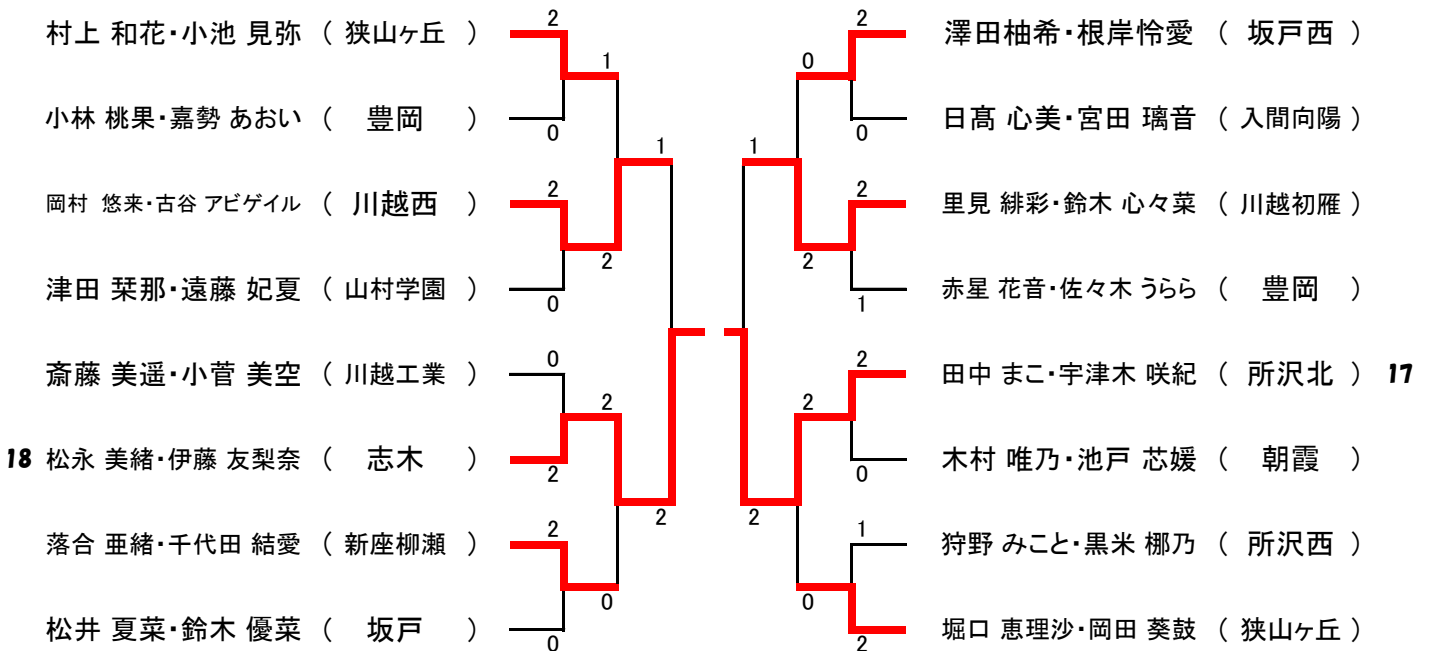
5~6位決定



9~12位決定



17, 18位決定



女子ダブルス(183)

1	沼田 唯李・田沢 夕奈 ( 所沢商業 )	2	加藤 雪凜・利根川 和生 ( 武蔵越生 )	46
2	中村 帆花・佐藤 穂乃栞 ( 川越初雁 )	0	川畑 珠里・野村 優衣 ( 所沢中央 )	47
3	中島 乃愛・利根川 初音 ( 市立川越 )	2	真鍋 沙耶・石川 華帆 ( 所沢 )	48
4	木村 郁美・幡谷 愛央 ( 入間向陽 )	0	田中 亜実・玖甫 みゆき ( ふじみ野 )	49
5	梅木 日和・高比良 美南 ( 志木 )	2	石川 佳・斎藤 真心 ( 狭山ヶ丘 )	50
6	村上 和花・小池 見弥 ( 狭山ヶ丘 )	2	斎藤 美遥・小菅 美空 ( 川越工業 )	51
7	坂井 瑚々・松本 花凜 ( 西武文理 )	2	加藤 さくら・小嶋 さくら ( 市立川越 )	52
8	青山 和桜・皆川 瑠彩 ( ふじみ野 )	0	ゲンハ アン・長谷川 心咲 ( 東野 )	53
9	佐藤 瑞希・須田 想来 ( 所沢中央 )	2	天寺 堇・山田 優羽 ( 豊岡 )	54
10	森田 結衣・西島 佳歩 ( 所沢西 )	0	外山 朱柁・鶴野 彩由花 ( 川越南 )	55
11	藤井 すみれ・竹野谷 未羽 ( 飯能 )	1	鮫島 貴帆・水尻 葉 ( 秋草学園 )	56
12	小林 桃果・嘉勢 あおい ( 豊岡 )	2	江口 栳恋・船戸 奏愛 ( 和光国際 )	57
13	大崎 結加・川島 蘭 ( 川越西 )	0	渡辺 倅希愛・北見 香羽 ( 所沢商業 )	58
14	遠藤 穂乃佳・須和田 一奈 ( 川越工業 )	2	山本 瀬渚・金子 まゆ美 ( 川越西 )	59
15	神木 理名・中道 心美 ( 西武台 )	2	長友 心優・村上 在 ( 所沢北 )	60
16	西田 美心・細井 彩愛 ( 坂戸 )	1	太田 唯花・和田 穂乃香 ( 朝霞 )	61
17	白井 雫・早山 愛華 ( 鶴ヶ島清風 )	0	松永 美緒・伊藤 友梨奈 ( 志木 )	62
18	青木 悠華・松下 葉奈 ( 埼玉平成 )	0	堀尾結愛・柳澤樹莉来 ( 坂戸西 )	63
19	坂本 杏梨・谷口 あかり ( 朝霞西 )	1	高 暢・山上 菜々子 ( 狭山清陵 )	64
20	葛馬 詩織・後藤 妃世里 ( 和光国際 )	2	岩永 寿藍・野崎 杏 ( 山村学園 )	65
21	五十嵐 結・岩波 侑里 ( 所沢北 )	2	大屋 美優奈・比江島 結菜 ( 西武台 )	66
22	岩井咲樹・山口楓佳 ( 坂戸西 )	1	冷岡 こはる・八澤 茉由 ( 川越総合 )	67
23	黒瀬 和奏・中川 実彩 ( 川越女子 )	2	水島 清華・平泉 那紬 ( 川越女子 )	68
24	岡村 悠来・古谷 アビゲイル ( 川越西 )	2	安藤 鈴菜・飯塚 千遥 ( 山村学園 )	69
25	加藤 愛梨・入江 環奈 ( 西武文理 )	2	佐々木 真希・清水 凜子 ( 飯能 )	70
26	須藤 沙彩・櫛田 唯吹 ( 秋草学園 )	0	村岸 仁依菜・外山 光愛 ( 朝霞西 )	71
27	玉田 菜々花・半澤 愛深 ( 日高 )	0	津田 藍花・檜山 希々花 ( 川越女子 )	72
28	松野 葉奈・平野 紗恵 ( 川越南 )	2	高木 佳乃・園部 蒼彩 ( 和光国際 )	73
29	坂巻 みう・神喰 澄南 ( 所沢西 )	2	塩野谷 瑠美奈・山川 百恵 ( 星野 )	74
30	赤崎 来奈・原島 菜々 ( ふじみ野 )	0	落合 亜緒・千代田 結愛 ( 新座柳瀬 )	75
31	嶋田 結凪・大塚 ちとせ ( 武蔵越生 )	2	久保田 莉菜・清水 優実 ( 川越南 )	76
32	山田 舞奈・宮岡 紗弥香 ( 川越総合 )	2	赤坂 彩夏・中原 愛美 ( 川越初雁 )	77
33	荻野 凜・志賀 陽奈子 ( 坂戸 )	0	渡部 憂香・星野 つばさ ( 所沢商業 )	78
34	石井 和・渡邊 響子 ( 朝霞 )	2	相原 瑠香・田中 夕稀 ( 豊岡 )	79
35	津田 葉那・遠藤 妃夏 ( 山村学園 )	2	井筒 咲蕾・中井 愛玲菜 ( 川越総合 )	80
36	稲垣 心菜・大徳屋 あゆみ ( 狭山清陵 )	2	松井 夏菜・鈴木 優菜 ( 坂戸 )	81
37	石田 美桜・林 玲桜月 ( 所沢 )	0	近藤 葵・對崎 柑菜 ( 所沢 )	82
38	泉久保 歩梨・瀧 清音 ( 朝霞西 )	2	加藤 紗彩・橘田 優芽 ( 西武文理 )	83
39	糟谷 奏心・春日 聖徠 ( 入間向陽 )	0	牧野 心咲・中山 栳絵 ( 富士見 )	84
40	川瀬 結芽・飯塚 夢華 ( 市立川越 )	2	高山 七海・山口 里衣 ( 所沢西 )	85
41	小林愛花・布施香織 ( 坂戸西 )	2	岡安 優華・佐藤 柚夏 ( 狭山清陵 )	86
42	耿 依尹・齋藤 幸姫 ( 川越初雁 )	0	大嶋 珠果・富田 そら ( 所沢中央 )	87
43	忍足 沙彩・柴崎 留嘉 ( 西武台 )	2	橋本 陽菜乙・木村 唯羽 ( 朝霞 )	88
44	和泉田 美月・佐藤 采奈 ( 狭山ヶ丘 )	0	米塚 美嵐・奥富 杏穂 ( 秋草学園 )	89
45	菅谷 唯夏・川村 空那 ( 新座柳瀬 )	2	寺瀬 由菜・砂原 寧々 ( 所沢北 )	90
			高野 羅那・絹田 菊乃 ( 入間向陽 )	91

