

令和6年度

埼玉県高等学校バドミントン新人大会

個人戦西部支部区予選会

【日程・会場】

令和6年

8月19日（月）	男子	所沢市民体育館（複）
8月20日（火）	女子	所沢市民体育館（複）
8月21日（水）	男子	所沢市民体育館（複・単）
8月22日（木）	女子	所沢市民体育館（複・単）
8月23日（金）	男女	所沢市民体育館（単）

主催；埼玉県高等学校体育連盟西部支部

主管；埼玉県高等学校体育連盟西部支部バドミントン専門部

【大会参加上の注意事項】

1. 大会に参加する生徒は引率者により引率され、その責任のもとに行動してください。
2. 体育館の使用に際しては、他の利用者の迷惑にならないよう十分に注意をしてください。
3. 競技・審判については、「[大会参加上の注意（生徒必読）](#)」に従い、速やかな試合進行に協力してください。
4. 今大会の各種目 18 位までは、11 月に行われる「新人大会埼玉県大会」に出場できます。

【引率の先生方へ】

体育館内・周辺の巡回指導を担当して頂きますので、「巡回当番表」に従ってお願いします。担当の時間になりましたら、本部までお越しください。

《直接県大会への出場権を獲得している選手》

※令和6年度 学校総合体育大会 ベスト32以上

男子… ダブルス) 該当者なし

 シングルス) 山岡 陸翔(星野) 伊丹 知樹(星野)

女子… ダブルス) 稲葉はるな・中田莉奈(星野)

 シングルス) 該当者なし

《バドミントン専門部ホームページ》～大会結果などについての情報が得られます～

埼玉県 <http://www.saibad.com/koukou/>

西部地区 <http://www.saibad.com/koukou/seibu/>

競技役員（常任委員・地区委員）

～競技上、審判上、運営上のご質問は下記の教員までお願いします～

レフェリー 19、21、23日 片岡 20、22日 和田

小川(所沢西)	新井(坂戸西)	沖田(所沢北)	中野(所沢北)	和田(所沢商業)
池田(朝霞西)	大澤(川越東)	大塚(川越南)	大橋(豊岡)	小田(武蔵越生)
片岡(川越東)	小室(川越東)	牛来(坂戸西)	坂井(川越西)	菅沼(飯能)
鈴木(狭山ヶ丘)	関口(豊岡)	曾田(入間向陽)	戸川(鶴ヶ島清風)	西本(川越)
蛭川(所沢商業)				

令和6年度西部支部大会参加上の注意

【体育館入場について】

- (1) 座席・入場順は基本指定とする。
- (2) 上履き・下履きの区別をつける。(下履きは各自用意した袋に入れて持ち運びすること)

【服装について】

- (1) 競技時の服装は、相手又は観客に不快な感じを与えないようなウェア、シューズを着用すること。色付き着衣及びシューズを着用する場合には、(公財)日本バドミントン協会の審査合格品とする。
- (2) 上衣の背面中央に縦15cm、横30cmの大きさを高等学校名を日本文字で明記し、文字の色は上衣に鮮明に映えるものとする。ゼッケンを使用する場合は、同サイズで白の無地とし、文字の色は黒色又は濃紺色とする。(新しく版を作る場合は日バの24条・全国高体連の申し合わせを確認してそれに沿って作成する。)
- (3) ルーズソックスは禁止する。
- (4) アクセサリー類の着用を禁止する。
- (5) 女子の髪留めは、目立たないものとする。落下の可能性のあるバレッタ等も原則禁止とする。

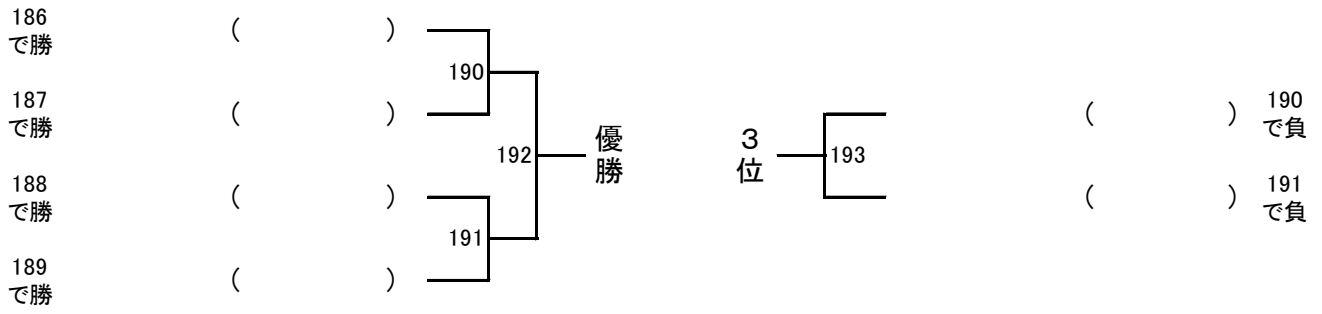
【試合時について】

- (1) (公財)日本バドミントン協会検定合格水鳥シャトル(第1・2種)を使用する。
- (2) シャトルは、適正なものを使用する。
- (3) シャトルは各校持ち寄りとし、互いのシャトルを平等に使用する。
- (4) シャトルの交換は両方のサイドが同意すれば、審判は原則的に認める。一方のサイドのみが希望するときは、必要ならば主審が試打をさせて決定する。
- (5) 汗拭き・給水等で、プレーヤーがコートを出るときは、主審の許可が必要である。
- (6) インターバルは、各ゲームで途中スコアが最初に11点になったときに最大6.0秒、各ゲームの間は最大120秒とする。アドバイス等は同時に最大2名まで。
- (7) ケガ等でプレーを中断しなければならない場合、主審はレフェリーに連絡し処置する。
- (8) 試合中に、審判上の問題があったとき、選手は審判に「質問」ができるが「抗議」はできない。
- (9) 審判上のトラブルが起こったときは、本部の役員まで連絡する。
- (10) フロアー内での給水は、許可された体育館のみとする。飲み物は直接床に置かない。ただし、クーラーボックスの持ち込みは禁止する。(クーラーバッグは可)
- (11) 団体戦において、ベンチに入れるのは監督・コーチ・マネージャー・登録選手のみとする。
- (12) 試合の妨げになる応援はしてはならない。
- (13) ネットに手をかけたり、くぐったり、持ち上げたりしない。
- (14) 相手を威嚇することのないように心がける。
- (15) 試合終了後は、速やかに審判ができるように努める。
- (16) ベンチでのスマートフォンやタブレット型端末などのデバイスの使用は禁止とする。

【その他】

- (1) 開会式には必ず全員参加すること。
- (2) ゴミは必ず持ち帰り、途中で捨てないこと。顧問は生徒の座っていた場所を最後に確認する。
- (3) フロアーにおいて、試合中の給水以外の飲食は禁止する。
- (4) 貴重品の管理は、各自が確実に行う。
- (5) 体育館のフロアーは必ず体育館履きを履くこと。(サンダル・スリッパ不可)
- (6) 保護者はフロアーへは降りられない。
- (7) 座席において不用意な点灯をしない(カメラのフラッシュ、スマホのライト等)
- (8) 観客席から物を落とさない。また、落とさないように注意する。

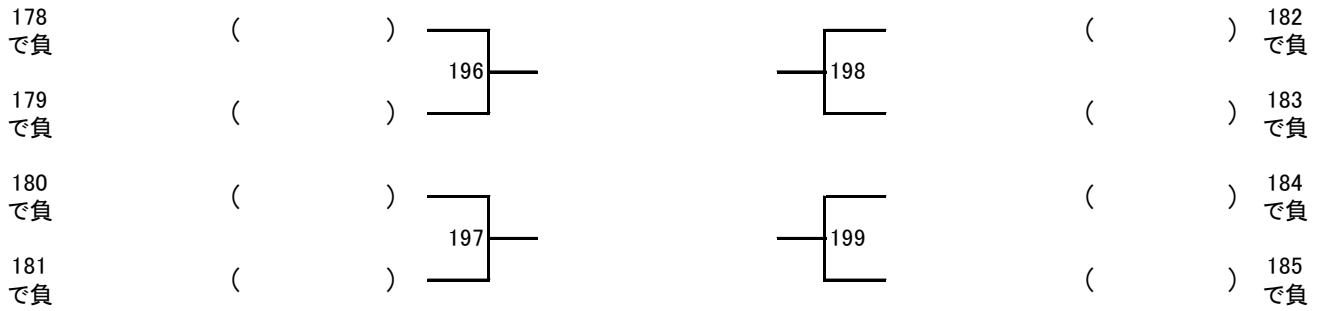
男子ダブルス 順位決定戦



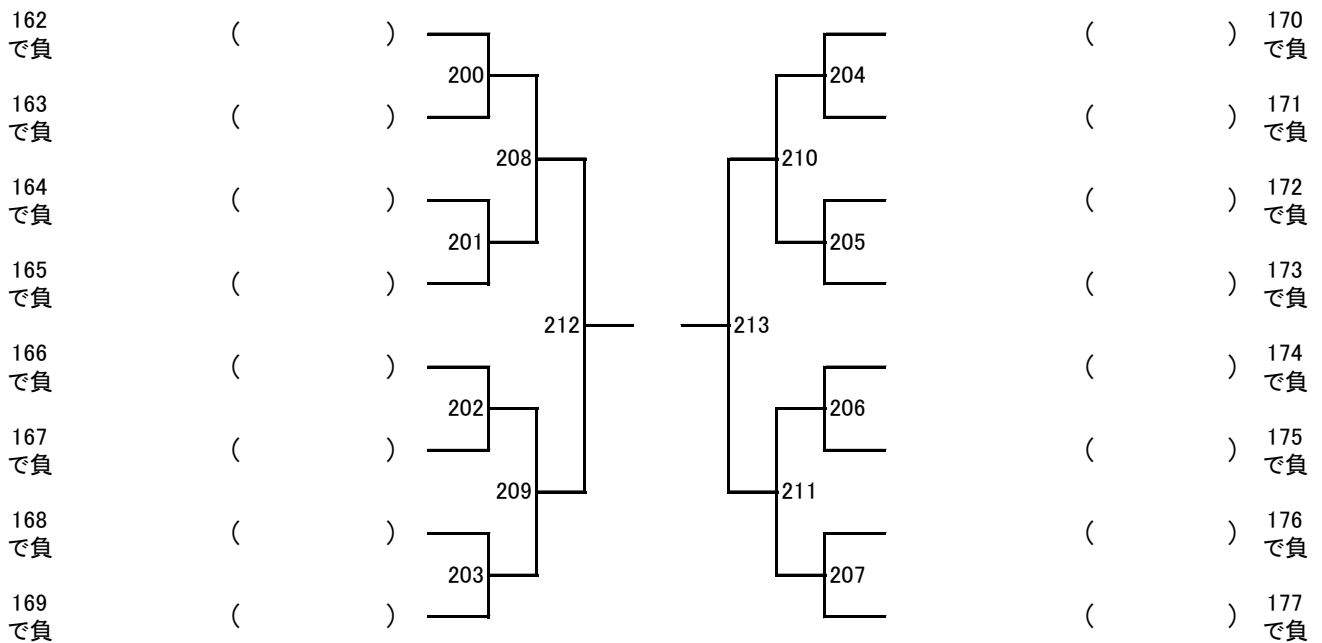
5~6位決定

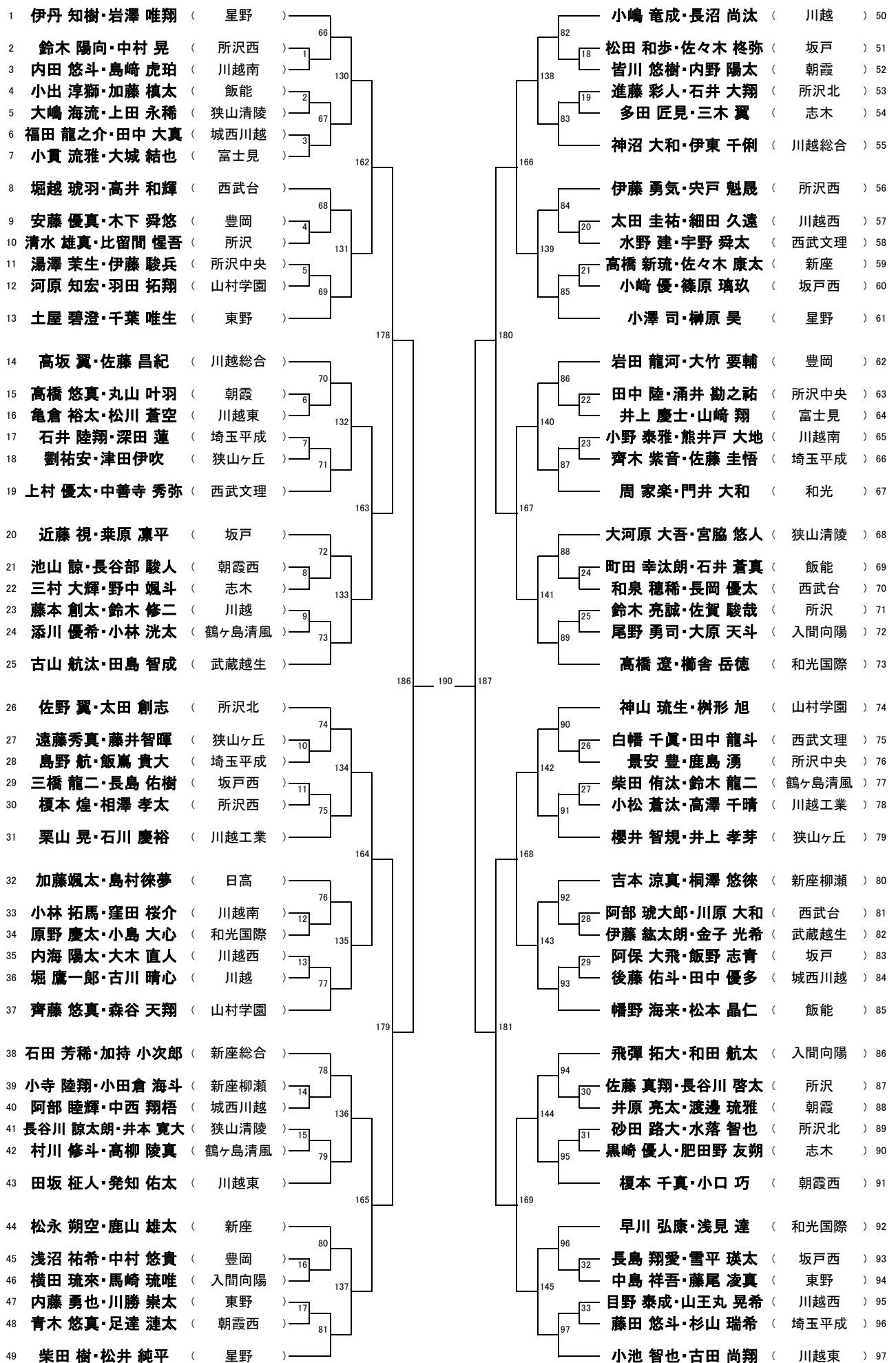


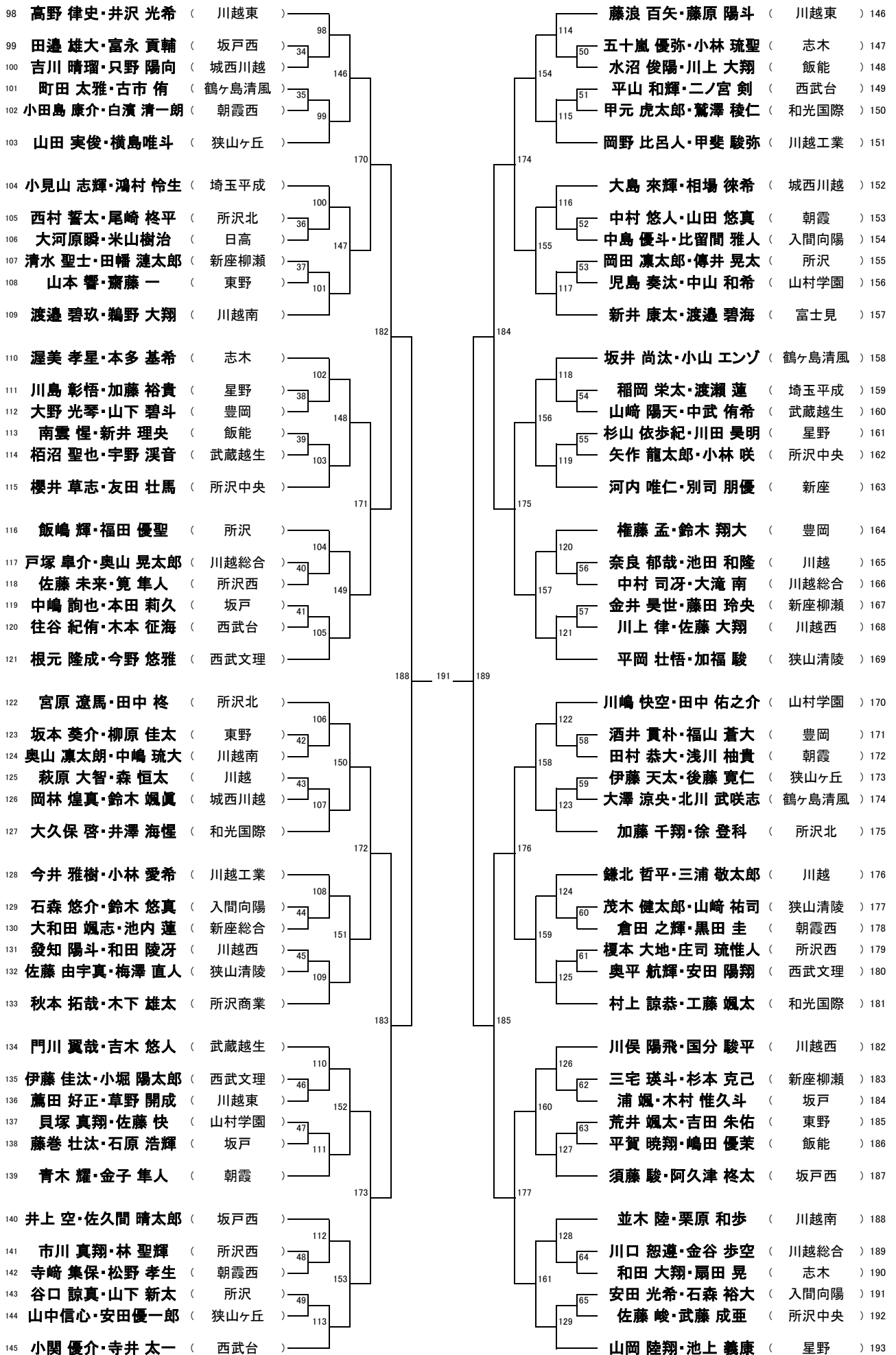
9~12位決定



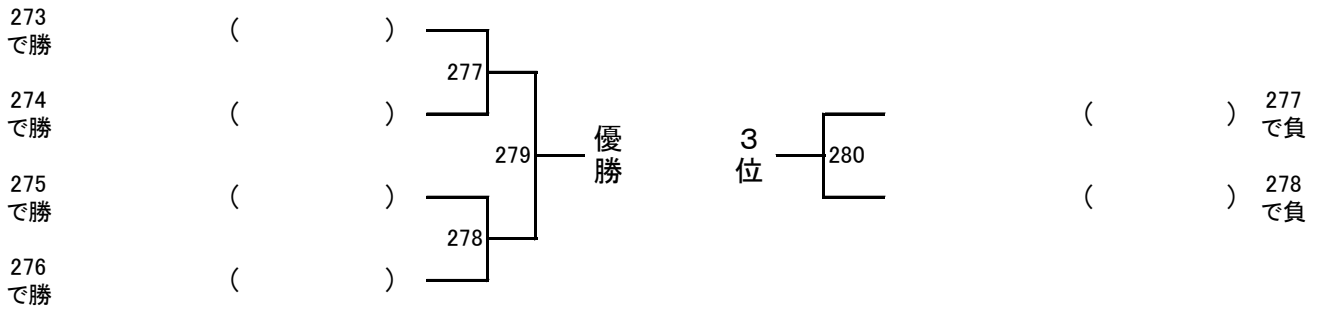
17, 18位決定







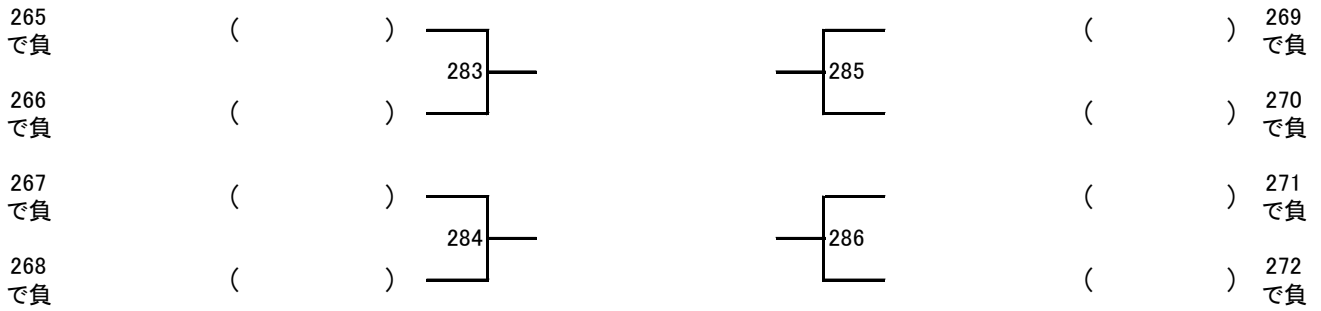
男子シングルス 順位決定戦



5~6位決定



9~12位決定



17, 18位決定

