

女子ダブルス 順位決定戦

3 高野 陽菜紗・利根川 和生 (武蔵越生)	0					
1 絹田 菊乃・高野 羅那 (入間向陽)	2	2	優勝	3位	2	高野 陽菜紗・利根川 和生 (武蔵越生)
2 西脇 恵・吉野 爽花 (星野)	2	1			0	安藤 叶恋・根岸 優衣 (坂戸西)
4 安藤 叶恋・根岸 優衣 (坂戸西)	1					

5~6位決定

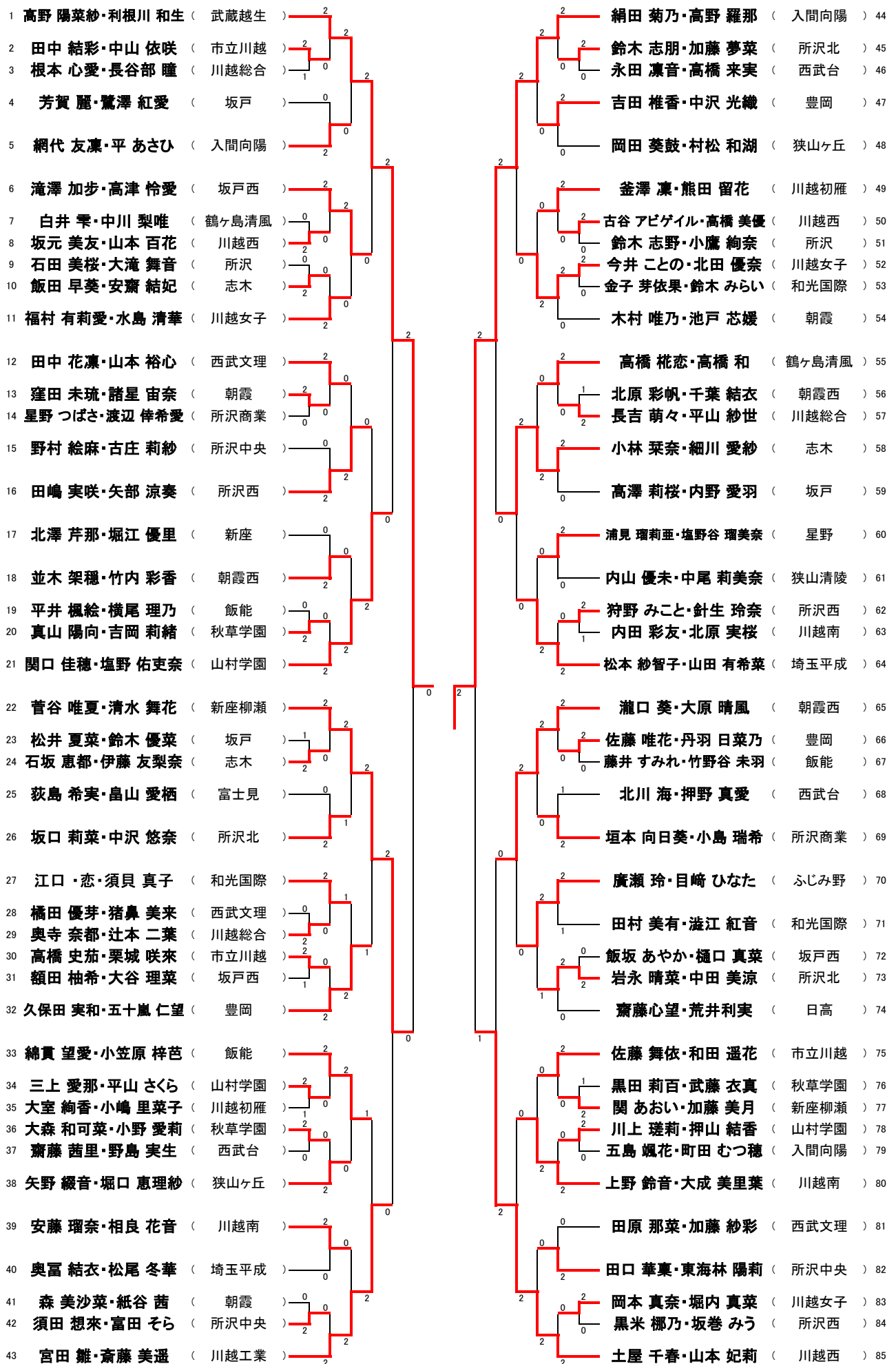
7 菅谷 唯夏・清水 舞花 (新座柳瀬)	1				2	田子 茉光・清水 咲希 (川越女子) 6
5 土屋 千春・山本 妃莉 (川越西)	2				0	横堀 佑奈・井上 咲良 (所沢) 8

9~12位決定

10 関口 佳穂・塩野 佑史奈 (山村学園)	2				2	沼田 唯李・長谷川 彩果 (所沢商業) 9
13 宮田 雛・斎藤 美遥 (川越工業)	0				0	根岸 真理菜・中村 美桜 (鶴ヶ島清風) 16
14 小林 葉奈・細川 愛紗 (志木)	0				2	荒木 心那・北川 いろは (志木) 11
12 瀧口 葵・大原 晴風 (朝霞西)	2				0	金兵 春花・鈴木 友郁 (所沢北) 15

17, 18位決定

滝澤 加歩・高津 怜愛 (坂戸西)	0				2	菺野 こころ・川村 空那 (新座柳瀬)
18 田嶋 実咲・矢部 涼奏 (所沢西)	2	2			0	寒川 真絢・山田 釉菜 (西武台)
久保田 実和・五十嵐 仁望 (豊岡)	0	0			1	小坂 碧月・長谷川 仁菜 (川越総合)
綿貫 望愛・小笠原 梓芭 (飯能)	2	0			2	吉田 結衣・野口 月花 (川越西)
今井 ことの・北田 優奈 (川越女子)	2	1			2	田辺 美優里・清水 柚依 (和光国際) 17
松本 紗智子・山田 有希菜 (埼玉平成)	1	1			1	田村 優珠・秋田谷 凜花 (山村学園)
廣瀬 玲・目崎 ひなた (ふじみ野)	0	1			2	武田 里菜・片田 友梨 (武蔵越生)
上野 鈴音・大成 美里葉 (川越南)	2	2			0	東谷 悠月・泉久保 歩梨 (朝霞西)



86	沼田 唯李・長谷川 彩果	(所沢商業)	2	田辺 美優里・清水 柚依	(和光国際)	129
87	本橋 彩佳・長内 優芽	(秋草学園)	2	加藤 詠愛・イリアベルス有和	(朝霞)	130
88	金島 綺星・渡辺 織雅	(飯能)	1	大嶋 珠果・塩路 華弥	(所沢中央)	131
89	中林 由結沙・平川 はるか	(所沢西)	2	上野 桃華・中島 瑠那	(ふじみ野)	132
90	柴田 千枝・松永 美緒	(志木)	1	太田 理瀬・中川 実彩	(川越女子)	133
91	高田 れい・高田 莉緒	(所沢北)	2	荒木 心那・北川 いろは	(志木)	134
92	門倉 優衣・里見 緋彩	(川越初雁)	1	牧野 かな・岡野 杏莉	(入間向陽)	135
93	土屋 柚子・高野 夏音	(市立川越)	2	藤堂 愛理・松井 玲奈	(坂戸)	136
94	須藤 凜・津田 菜那	(山村学園)	2	園部 真里亜・千代田 結愛	(新座柳瀬)	137
95	佐藤 瑞希・千賀 美優菜	(所沢中央)	0	小林 桃果・則武 咲希	(豊岡)	138
96	萁野 こころ・川村 空那	(新座柳瀬)	2	大貫 那奈・吉野 心	(西武文理)	139
97	寒川 真絢・山田 柚菜	(西武台)	2	田村 優珠・秋田谷 凜花	(山村学園)	140
98	宮岡 真央・母袋 咲良	(西武文理)	2	鈴木 葉瑠・井上 紗羅	(市立川越)	141
99	大沢 結芽・金澤 心音	(狭山清陵)	0	細井 心陽・川上 優月	(富士見)	142
100	今井 美空・大場 絆凧	(入間向陽)	2	和久井 瑠星・佐々木 光	(川越初雁)	143
101	笛木 結菜・深見 桃花	(埼玉平成)	0	團 優奈・横浜 瑠奈	(朝霞西)	144
102	畑山 華琳・小池 見弥	(狭山ヶ丘)	2	岡安 優華・佐藤 柚夏	(狭山清陵)	145
103	田篠 優菜・相澤 涼香	(ふじみ野)	0	落合 友海・荒幡 奈緒美	(川越南)	146
104	吉田 華奈・高橋 まゆみ	(川越西)	0	椎原 美優貴・大室 翼	(埼玉平成)	147
105	鈴木 玲奈・平石 彩葉	(和光国際)	2	高野 陽菜・石田 ちえり	(川越総合)	148
106	田子 美光・清水 咲希	(川越女子)	2	加藤 みゆ・津久井 和奏	(所沢西)	149
107	並木 すずな・穴戸 咲空	(山村学園)	2	安藤 叶恋・根岸 優衣	(坂戸西)	150
108	鈴木 心々菜・山本 ひより	(川越初雁)	0	武田 里菜・片田 友梨	(武蔵越生)	151
109	小畑 咲・加藤 さくら	(市立川越)	2	赤星 花音・向後 瑠衣	(豊岡)	152
110	渡邊 理桜・廣瀬 結	(西武文理)	0	八木澤 里奈・笠原 聖菜	(坂戸西)	153
111	根岸 真理菜・中村 美桜	(鶴ヶ島清風)	2	古口 琉依・太田 纏	(飯能)	154
112	小坂 碧月・長谷川 仁菜	(川越総合)	2	石川 ちとせ・高橋 佑月	(東野)	155
113	木村 唯羽・橋本 陽菜乙	(朝霞)	1	鷹野 真琳・安川 彩愛	(秋草学園)	156
114	伊藤 真帆・吉野 綾香	(豊岡)	2	吉川 侑良・志村 彩夏	(所沢西)	157
115	村山 凜愛・清水 凜子	(飯能)	0	福田 苺香・坂巻 優菜	(川越西)	158
116	榎本 雪羽・古谷 妃菜	(川越南)	2	金兵 春花・鈴木 友郁	(所沢北)	159
117	大塚 ちとせ・嶋田 結凧	(武蔵越生)	0	秋本 優芽・山本 あおい	(所沢中央)	160
118	児島 紅愛・山口 和華生	(富士見)	0	垣中 彩希・奈須 悠花	(入間向陽)	161
119	岩田 陽菜乃・栗原 愛心	(川越女子)	2	児島 理央・平塚 美空	(川越総合)	162
120	福島 夕日・小林 咲菜	(秋草学園)	0	曾根 由愛・歸山 迦乃	(朝霞)	163
121	井田 さら紗・杉田 茉優	(坂戸西)	2	三谷 佳弥・渡部 憂香	(所沢商業)	164
122	今吉 桃香・森 椰々華	(坂戸)	1	相田 帆夏・長崎 小夏	(狭山ヶ丘)	165
123	吉田 結衣・野口 月花	(川越西)	2	東谷 悠月・泉久保 歩梨	(朝霞西)	166
124	蟻川 泉美・松永 理世	(朝霞西)	2	横山 麗良・齋藤 結彩	(西武台)	167
125	船戸 奏愛・坂本 穂乃果	(和光国際)	0	小濃 瑠乃・高橋 来夢	(鶴ヶ島清風)	168
126	中島 帆海・藤田 みな実	(所沢北)	2	志賀 陽奈子・萩野 凜	(坂戸)	169
127	神木 理名・柴崎 留嘉	(西武台)	0	谷津 彩雪・坂田 果莉奈	(志木)	170
128	西脇 恵・吉野 爽花	(星野)	2	横堀 佑奈・井上 咲良	(所沢)	171