

男子ダブルス 順位決定戦

<b>2</b> 伊丹 知樹・岩澤 唯翔 ( 星野 )	2	0	優勝	0	小池 智也・古田 尚翔 ( 川越東 )	
<b>4</b> 小池 智也・古田 尚翔 ( 川越東 )	0	2		3位	0	小池 智也・古田 尚翔 ( 川越東 )
<b>3</b> 高野 律史・井沢 光希 ( 川越東 )	0	2		2	2	高野 律史・井沢 光希 ( 川越東 )
<b>1</b> 山岡 陸翔・池上 義康 ( 星野 )	2	2		2	2	

5~6位決定

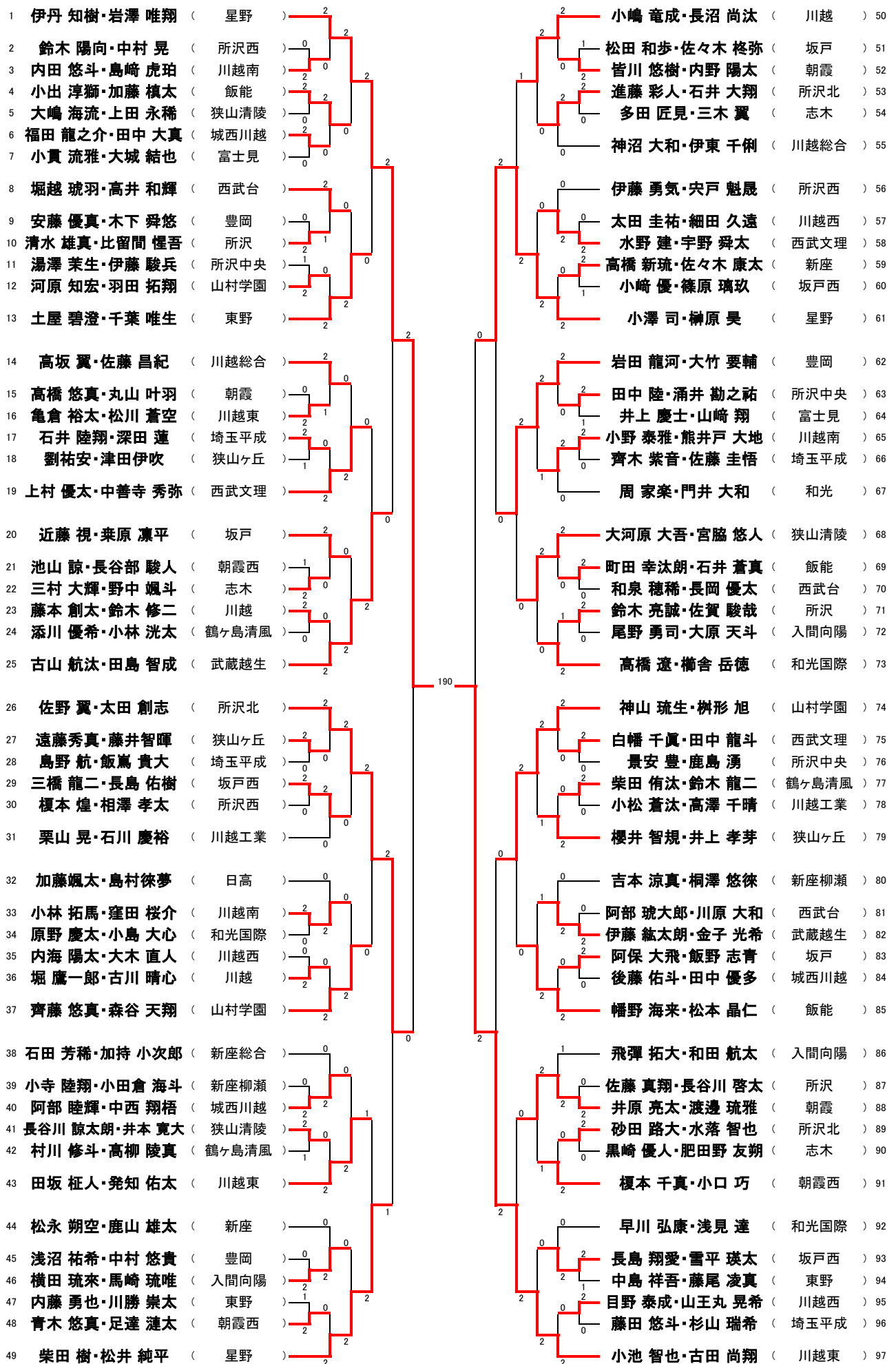
<b>6</b> 佐野 翼・太田 創志 ( 所沢北 )	2	2	小関 優介・寺井 太一 ( 西武台 )	<b>5</b>
<b>7</b> 小澤 司・榊原 昊 ( 星野 )	0	1	藤浪 百矢・藤原 陽斗 ( 川越東 )	<b>8</b>

9~12位決定

<b>12</b> 古山 航汰・田島 智成 ( 武蔵越生 )	2	0	渥美 孝星・本多 基希 ( 志木 )	<b>13</b>
<b>16</b> 柴田 樹・松井 純平 ( 星野 )	0	2	宮原 遼馬・田中 柊 ( 所沢北 )	<b>9</b>
<b>10</b> 岩田 龍河・大竹 要輔 ( 豊岡 )	2	0	河内 唯仁・別司 朋優 ( 新座 )	<b>14</b>
<b>14</b> 神山 琉生・榊形 旭 ( 山村学園 )	1	2	村上 諒恭・工藤 颯太 ( 和光国際 )	<b>11</b>

17, 18位決定

土屋 碧澄・千葉 唯生 ( 東野 )	2	0	1	小見山 志輝・鴻村 怜生 ( 埼玉平成 )		
上村 優太・中善寺 秀弥 ( 西武文理 )	1	2	0	飯嶋 輝・福田 優聖 ( 所沢 )		
<b>18</b> 齊藤 悠真・森谷 天翔 ( 山村学園 )	2	2	0	發知 陽斗・和田 陵冴 ( 川越西 )		
田坂 柁人・発知 佑太 ( 川越東 )	1	2	2	門川 翼哉・吉木 悠人 ( 武蔵越生 )		
小嶋 竜成・長沼 尚汰 ( 川越 )	1	2	0	1	岡田 凜太郎・傳井 晃太 ( 所沢 )	
大河原 大吾・宮脇 悠人 ( 狭山清陵 )	2	1	2	2	権藤 孟・鈴木 翔大 ( 豊岡 )	
幡野 海来・松本 晶仁 ( 飯能 )	2	1	2	1	川嶋 快空・田中 佑之介 ( 山村学園 )	
井原 亮太・渡邊 琉雅 ( 朝霞 )	0	1	2	2	須藤 駿・阿久津 柊太 ( 坂戸西 )	<b>17</b>



98	高野 律史・井沢 光希	( 川越東 )	2	藤浪 百矢・藤原 陽斗	( 川越東 )	146
99	田邊 雄大・富永 貢輔	( 坂戸西 )	2	五十嵐 優弥・小林 琉聖	( 志木 )	147
100	吉川 晴瑠・只野 陽向	( 城西川越 )	0	水沼 俊陽・川上 大翔	( 飯能 )	148
101	町田 太雅・古市 侑	( 鶴ヶ島清風 )	0	平山 和輝・二ノ宮 剣	( 西武台 )	149
102	小田島 康介・白濱 清一郎	( 朝霞西 )	2	甲元 虎太郎・鷺澤 稜仁	( 和光国際 )	150
103	山田 実俊・横島唯斗	( 狭山ヶ丘 )	2	岡野 比呂人・甲斐 駿弥	( 川越工業 )	151
104	小見山 志輝・鴻村 怜生	( 埼玉平成 )	2	大島 来輝・相場 徠希	( 城西川越 )	152
105	西村 誓太・尾崎 柗平	( 所沢北 )	2	中村 悠人・山田 悠真	( 朝霞 )	153
106	大河原瞬・米山樹治	( 日高 )	0	中島 優斗・比留間 雅人	( 入間向陽 )	154
107	清水 聖士・田幡 遼太郎	( 新座柳瀬 )	0	岡田 凜太郎・傳井 晃太	( 所沢 )	155
108	山本 誓・齋藤 一	( 東野 )	2	児島 奏汰・中山 和希	( 山村学園 )	156
109	渡邊 碧玖・鷗野 大翔	( 川越南 )	2	新井 康太・渡邊 碧海	( 富士見 )	157
110	渥美 孝星・本多 基希	( 志木 )	2	坂井 尚汰・小山 エンゾ	( 鶴ヶ島清風 )	158
111	川島 彰悟・加藤 裕貴	( 星野 )	0	稲岡 栄太・渡瀬 蓮	( 埼玉平成 )	159
112	大野 光琴・山下 碧斗	( 豊岡 )	2	山崎 陽天・中武 侑希	( 武蔵越生 )	160
113	南雲 惺・新井 理央	( 飯能 )	2	杉山 依歩紀・川田 昊明	( 星野 )	161
114	栢沼 聖也・宇野 溪音	( 武蔵越生 )	0	矢作 龍太郎・小林 咲	( 所沢中央 )	162
115	櫻井 草志・友田 壮馬	( 所沢中央 )	0	河内 唯仁・別司 朋優	( 新座 )	163
116	飯嶋 輝・福田 優聖	( 所沢 )	2	権藤 孟・鈴木 翔大	( 豊岡 )	164
117	戸塚 卓介・奥山 晃太郎	( 川越総合 )	1	奈良 郁哉・池田 和隆	( 川越 )	165
118	佐藤 未来・笥 隼人	( 所沢西 )	2	中村 司冨・大滝 南	( 川越総合 )	166
119	中嶋 詢也・本田 莉久	( 坂戸 )	2	金井 昊世・藤田 玲央	( 新座柳瀬 )	167
120	往谷 紀侑・木本 征海	( 西武台 )	0	川上 律・佐藤 大翔	( 川越西 )	168
121	根元 隆成・今野 悠雅	( 西武文理 )	1	平岡 壮悟・加福 駿	( 狭山清陵 )	169
122	宮原 遼馬・田中 柗	( 所沢北 )	2	川嶋 快空・田中 佑之介	( 山村学園 )	170
123	坂本 葵介・柳原 佳太	( 東野 )	1	酒井 貫朴・福山 蒼大	( 豊岡 )	171
124	奥山 凜太郎・中嶋 琉大	( 川越南 )	0	田村 恭大・浅川 柚貴	( 朝霞 )	172
125	萩原 大智・森 恒太	( 川越 )	0	伊藤 天太・後藤 寛仁	( 狭山ヶ丘 )	173
126	岡林 煌真・鈴木 颯真	( 城西川越 )	2	大澤 涼央・北川 武咲志	( 鶴ヶ島清風 )	174
127	大久保 啓・井澤 海惺	( 和光国際 )	2	加藤 千翔・徐 登科	( 所沢北 )	175
128	今井 雅樹・小林 愛希	( 川越工業 )	2	鎌北 哲平・三浦 敬太郎	( 川越 )	176
129	石森 悠介・鈴木 悠真	( 入間向陽 )	2	茂木 健太郎・山崎 祐司	( 狭山清陵 )	177
130	大和田 颯志・池内 蓮	( 新座総合 )	1	倉田 之輝・黒田 圭	( 朝霞西 )	178
131	發知 陽斗・和田 陵牙	( 川越西 )	2	榎本 大地・庄司 琉惟人	( 所沢西 )	179
132	佐藤 由宇真・梅澤 直人	( 狭山清陵 )	0	奥平 航輝・安田 陽翔	( 西武文理 )	180
133	秋本 拓哉・木下 雄太	( 所沢商業 )	0	村上 諒恭・工藤 颯太	( 和光国際 )	181
134	門川 翼哉・吉木 悠人	( 武蔵越生 )	2	川俣 陽飛・国分 駿平	( 川越西 )	182
135	伊藤 佳汰・小堀 陽太郎	( 西武文理 )	0	三宅 瑛斗・杉本 克己	( 新座柳瀬 )	183
136	薦田 好正・草野 開成	( 川越東 )	2	浦 颯・木村 惟久斗	( 坂戸 )	184
137	貝塚 真翔・佐藤 快	( 山村学園 )	2	荒井 颯太・吉田 朱佑	( 東野 )	185
138	藤巻 壮汰・石原 浩輝	( 坂戸 )	0	平賀 暁翔・嶋田 優菜	( 飯能 )	186
139	青木 耀・金子 隼人	( 朝霞 )	2	須藤 駿・阿久津 柗太	( 坂戸西 )	187
140	井上 空・佐久間 晴太郎	( 坂戸西 )	2	並木 陸・栗原 和歩	( 川越南 )	188
141	市川 真翔・林 聖輝	( 所沢西 )	0	川口 愨遵・金谷 歩空	( 川越総合 )	189
142	寺崎 集保・松野 孝生	( 朝霞西 )	2	和田 大翔・扇田 晃	( 志木 )	190
143	谷口 諒真・山下 新太	( 所沢 )	2	安田 光希・石森 裕大	( 入間向陽 )	191
144	山中信心・安田優一郎	( 狭山ヶ丘 )	1	佐藤 峻・武藤 成亜	( 所沢中央 )	192
145	小関 優介・寺井 太一	( 西武台 )	2	山岡 陸翔・池上 義康	( 星野 )	193