

# 令和4年度

## 埼玉県高等学校バドミントン新人大会

### 個人戦西部支部区予選会

#### 【日程・会場】

令和4年	8月18日(木)	女子	所沢市民体育館(複)
	8月19日(金)	男子	所沢市民体育館(複)
	8月23日(火)	女子	所沢市民体育館(複・単)
	8月24日(水)	男子	所沢市民体育館(複・単)
	8月25日(木)	男女	所沢市民体育館(単)

主催：埼玉県高等学校体育連盟西部支部

主管：埼玉県高等学校体育連盟西部支部バドミントン専門部

## 【大会参加上の注意事項】

1. 大会に参加する生徒は引率者により引率され、その責任のもとに行動してください。
2. 体育館の使用に際しては、他の利用者の迷惑にならないよう十分に注意をしてください。
3. 競技・審判については、「西部地区大会参加上の注意」に従い、速やかな試合進行に協力してください。
4. 今大会の各種目 18 位までは、11 月に行われる「新人大会埼玉県大会」に出場できます。

## 【引率の先生方へ】

体育館内・周辺の巡回指導を担当して頂きますので、「巡回当番表」に従ってお願いします。担当の時間になりましたら、本部までお越しください。

## 《直接県大会への出場権を獲得している選手》

※令和4年度 学校総合体育大会埼玉県予選会 ベスト32以上

男子…【複】古株大智・遠田圭伸(川越東)、 林拓磨・占部優太 (川越東)  
村上日向・森田侑晟(川越東)、 今枝拓海・谷野文哉 (川越東)  
熊谷拓士・歸山治希(星野)

【単】熊谷 拓士(星野)、村上 日向(川越東)、森田 侑晟(川越東)、栗野 朝陽(武蔵越生)

女子…【複】谷野瑞月・小野さくら(星野)、 富田美緒・小澤千珠(川越女子)

【単】富田 美緒(川越女子)、松戸 星(川越総合) 大塚 咲愛(星野)、谷野 瑞月(星野)

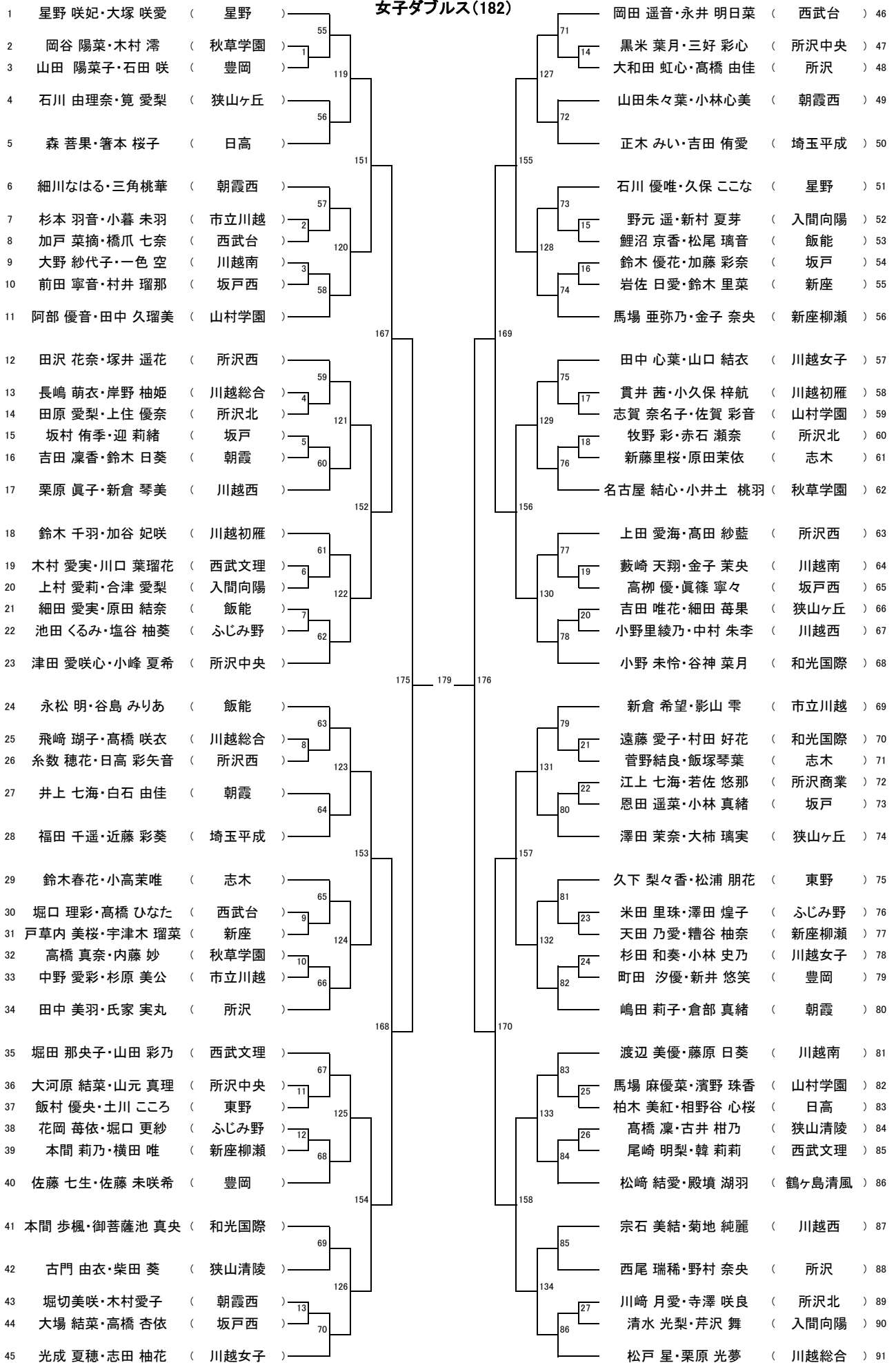
## 競技役員（常任委員・地区委員）

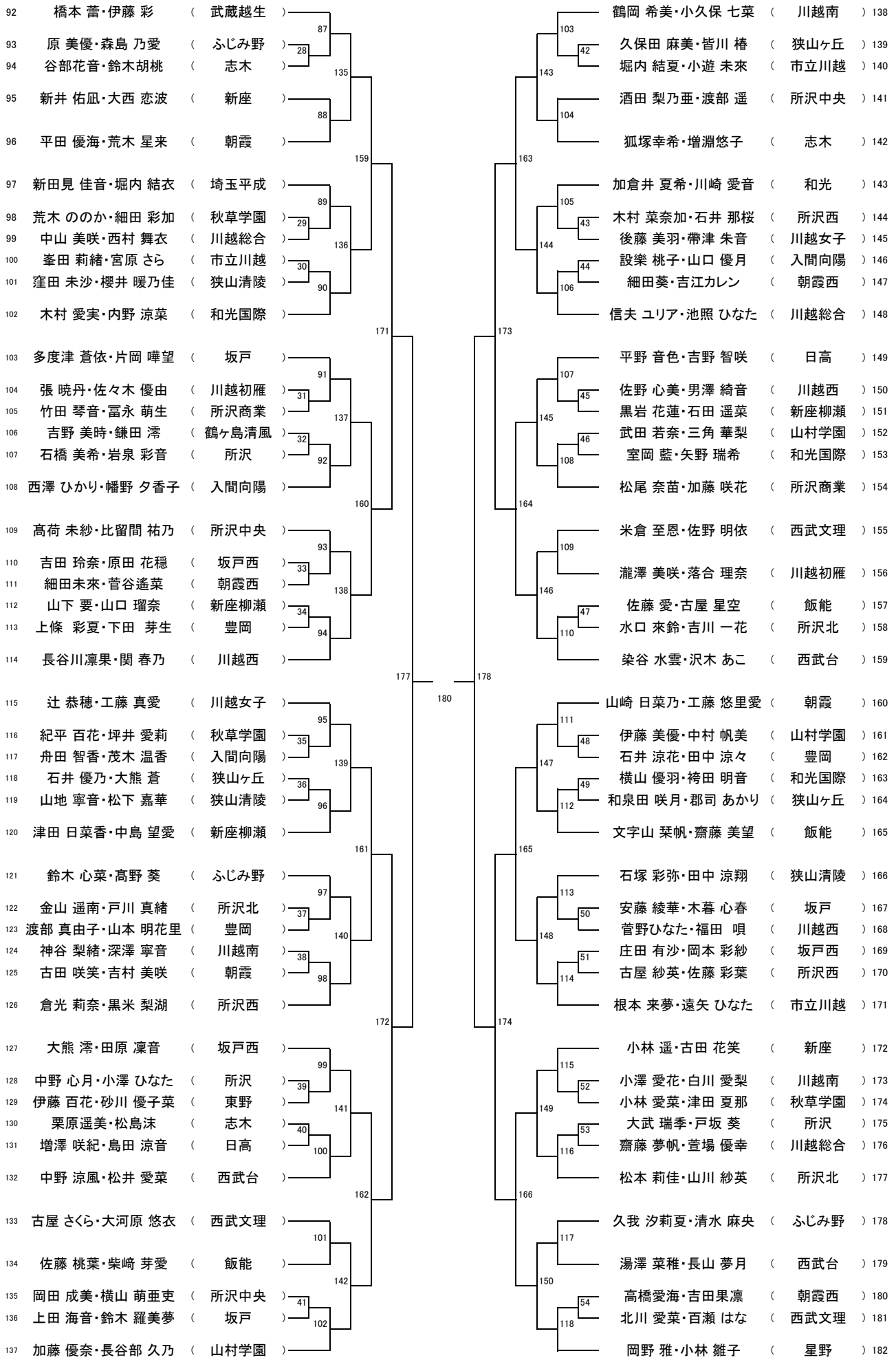
～競技上、審判上、運営上のご質問は下記の教員までお願いします～

レフェリー 19、24、25日 片岡 18、23日 和田

- ・小川（所沢西）・坂井（川越西）・新井（坂戸西）・沖田（所沢北）・和田（所沢商業）
- ・井上（埼玉平成）・上田（和光国際）・大澤（川越東）・大塚（川越南）・小田（武蔵越生）
- ・片岡（川越東）・門屋（豊岡）・小室（川越東）・菅沼（飯能）・鈴木（狭山ヶ丘）
- ・杉野（新座）・曾田（入間向陽）・戸川（日高）・中野（鶴ヶ島清風）・西本（飯能南）
- ・蛭川（所沢商業）

女子ダブルス(182)





92 橋本 蕾・伊藤 彩 ( 武蔵越生 )

93 原 美優・森島 乃愛 ( ふじみ野 )

94 谷部花音・鈴木胡桃 ( 志木 )

95 新井 佑凧・大西 恋波 ( 新座 )

96 平田 優海・荒木 星来 ( 朝霞 )

97 新田見 佳音・堀内 結衣 ( 埼玉平成 )

98 荒木 ののか・細田 彩加 ( 秋草学園 )

99 中山 美咲・西村 舞衣 ( 川越総合 )

100 峯田 莉緒・宮原 さら ( 市立川越 )

101 窪田 未沙・櫻井 暖乃佳 ( 狭山清陵 )

102 木村 愛実・内野 涼菜 ( 和光国際 )

103 多度津 蒼依・片岡 嘩望 ( 坂戸 )

104 張 曉丹・佐々木 優由 ( 川越初雁 )

105 竹田 琴音・富永 萌生 ( 所沢商業 )

106 吉野 美時・鎌田 滯 ( 鶴ヶ島清風 )

107 石橋 美希・岩泉 彩音 ( 所沢 )

108 西澤 ひかり・幡野 夕香子 ( 入間向陽 )

109 高荷 未紗・比留間 祐乃 ( 所沢中央 )

110 吉田 玲奈・原田 花穂 ( 坂戸西 )

111 細田 未来・菅谷 遙菜 ( 朝霞西 )

112 山下 要・山口 瑠奈 ( 新座柳瀬 )

113 上條 彩夏・下田 芽生 ( 豊岡 )

114 長谷川 凜果・関 春乃 ( 川越西 )

115 辻 恭穂・工藤 真愛 ( 川越女子 )

116 紀平 百花・坪井 愛莉 ( 秋草学園 )

117 舟田 智香・茂木 温香 ( 入間向陽 )

118 石井 優乃・大熊 蒼 ( 狭山ヶ丘 )

119 山地 寧音・松下 嘉華 ( 狭山清陵 )

120 津田 日菜香・中島 望愛 ( 新座柳瀬 )

121 鈴木 心菜・高野 葵 ( ふじみ野 )

122 金山 遥南・戸川 真緒 ( 所沢北 )

123 渡部 真由子・山本 明花里 ( 豊岡 )

124 神谷 梨緒・深澤 寧音 ( 川越南 )

125 古田 咲笑・吉村 美咲 ( 朝霞 )

126 倉光 莉奈・黒米 梨湖 ( 所沢西 )

127 大熊 滯・田原 凜音 ( 坂戸西 )

128 中野 心月・小澤 ひなた ( 所沢 )

129 伊藤 百花・砂川 優子菜 ( 東野 )

130 栗原 遥美・松島 沫 ( 志木 )

131 増澤 咲紀・島田 涼音 ( 日高 )

132 中野 涼風・松井 愛菜 ( 西武台 )

133 古屋 さくら・大河原 悠衣 ( 西武文理 )

134 佐藤 桃葉・柴崎 芽愛 ( 飯能 )

135 岡田 成美・横山 萌亜吏 ( 所沢中央 )

136 上田 海音・鈴木 羅美夢 ( 坂戸 )

137 加藤 優奈・長谷部 久乃 ( 山村学園 )

鶴岡 希美・小久保 七菜 ( 川越南 ) 138

久保田 麻美・皆川 椿 ( 狭山ヶ丘 ) 139

堀内 結夏・小遊 未来 ( 市立川越 ) 140

酒田 梨乃亜・渡部 遥 ( 所沢中央 ) 141

狐塚幸希・増淵悠子 ( 志木 ) 142

加倉井 夏希・川崎 愛音 ( 和光 ) 143

木村 菜奈加・石井 那桜 ( 所沢西 ) 144

後藤 美羽・帯津 朱音 ( 川越女子 ) 145

設楽 桃子・山口 優月 ( 入間向陽 ) 146

細田 美・吉江カレン ( 朝霞西 ) 147

信夫 ユリア・池照 ひなた ( 川越総合 ) 148

平野 音色・吉野 智咲 ( 日高 ) 149

佐野 心美・男澤 綺音 ( 川越西 ) 150

黒岩 花蓮・石田 遥菜 ( 新座柳瀬 ) 151

武田 若奈・三角 華梨 ( 山村学園 ) 152

室岡 藍・矢野 瑞希 ( 和光国際 ) 153

松尾 奈苗・加藤 咲花 ( 所沢商業 ) 154

米倉 至恩・佐野 明依 ( 西武文理 ) 155

瀧澤 美咲・落合 理奈 ( 川越初雁 ) 156

佐藤 愛・古屋 星空 ( 飯能 ) 157

水口 来鈴・吉川 一花 ( 所沢北 ) 158

染谷 水雲・沢木 あこ ( 西武台 ) 159

山崎 日菜乃・工藤 悠里愛 ( 朝霞 ) 160

伊藤 美優・中村 帆美 ( 山村学園 ) 161

石井 涼花・田中 涼々 ( 豊岡 ) 162

横山 優羽・袴田 明音 ( 和光国際 ) 163

和泉田 咲月・郡司 あかり ( 狭山ヶ丘 ) 164

文字山 菜帆・齋藤 美望 ( 飯能 ) 165

石塚 彩弥・田中 涼翔 ( 狭山清陵 ) 166

安藤 綾華・木暮 心春 ( 坂戸 ) 167

菅野 ひなた・福田 唄 ( 川越西 ) 168

庄田 有沙・岡本 彩紗 ( 坂戸西 ) 169

古屋 紗英・佐藤 彩葉 ( 所沢西 ) 170

根本 来夢・遠矢 ひなた ( 市立川越 ) 171

小林 遥・古田 花笑 ( 新座 ) 172

小澤 愛花・白川 愛梨 ( 川越南 ) 173

小林 愛菜・津田 夏那 ( 秋草学園 ) 174

大武 瑞季・戸坂 葵 ( 所沢 ) 175

齋藤 夢帆・萱場 優幸 ( 川越総合 ) 176

松本 莉佳・山川 紗英 ( 所沢北 ) 177

久我 汐莉夏・清水 麻央 ( ふじみ野 ) 178

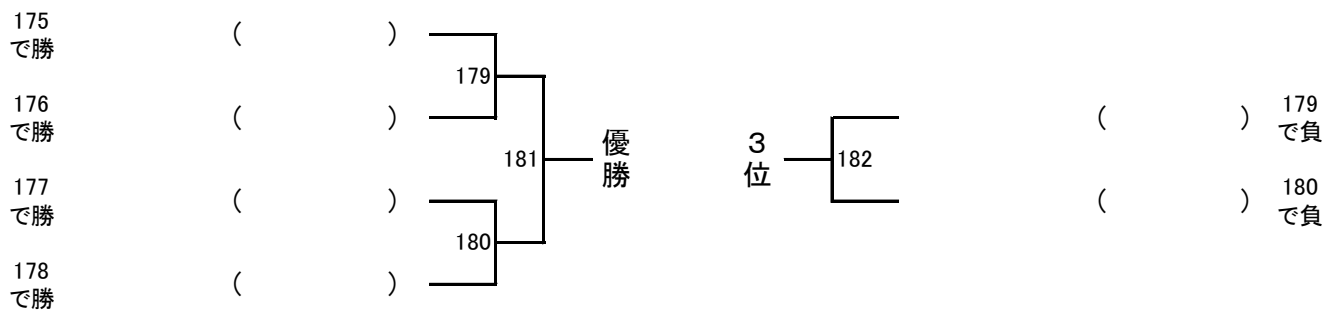
湯澤 菜稚・長山 夢月 ( 西武台 ) 179

高橋 愛海・吉田果凜 ( 朝霞西 ) 180

北川 愛菜・百瀬 はな ( 西武文理 ) 181

岡野 雅・小林 雛子 ( 星野 ) 182

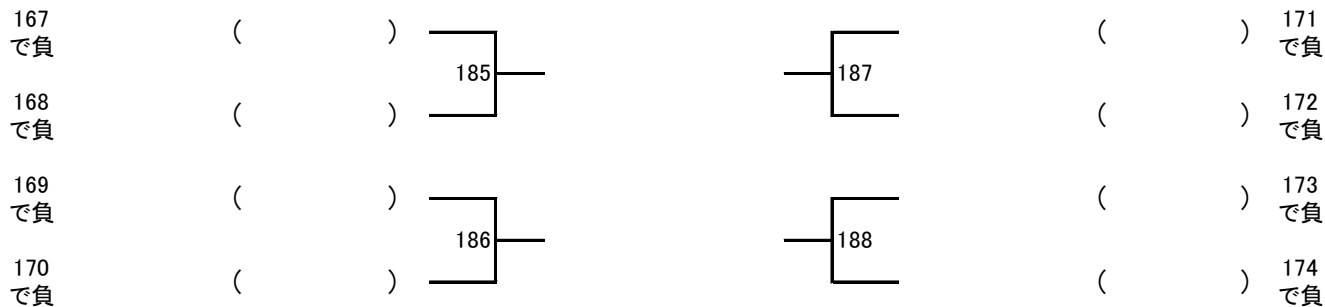
女子ダブルス 順位決定戦



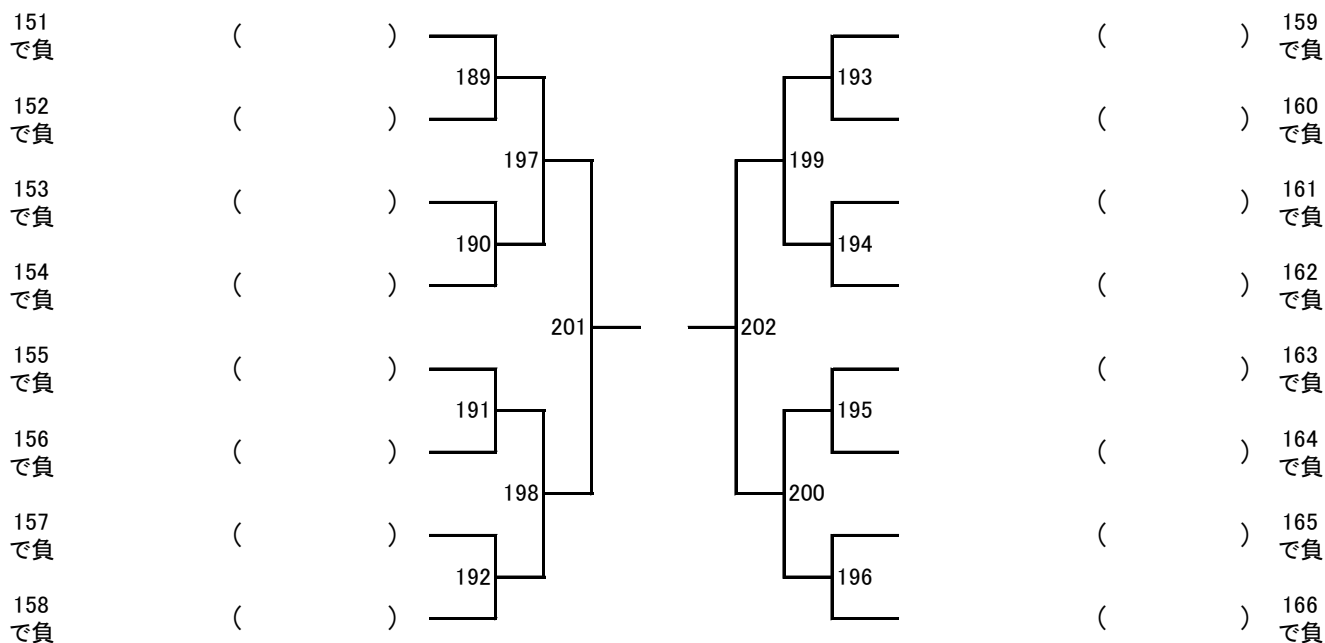
5~6位決定



9~12位決定

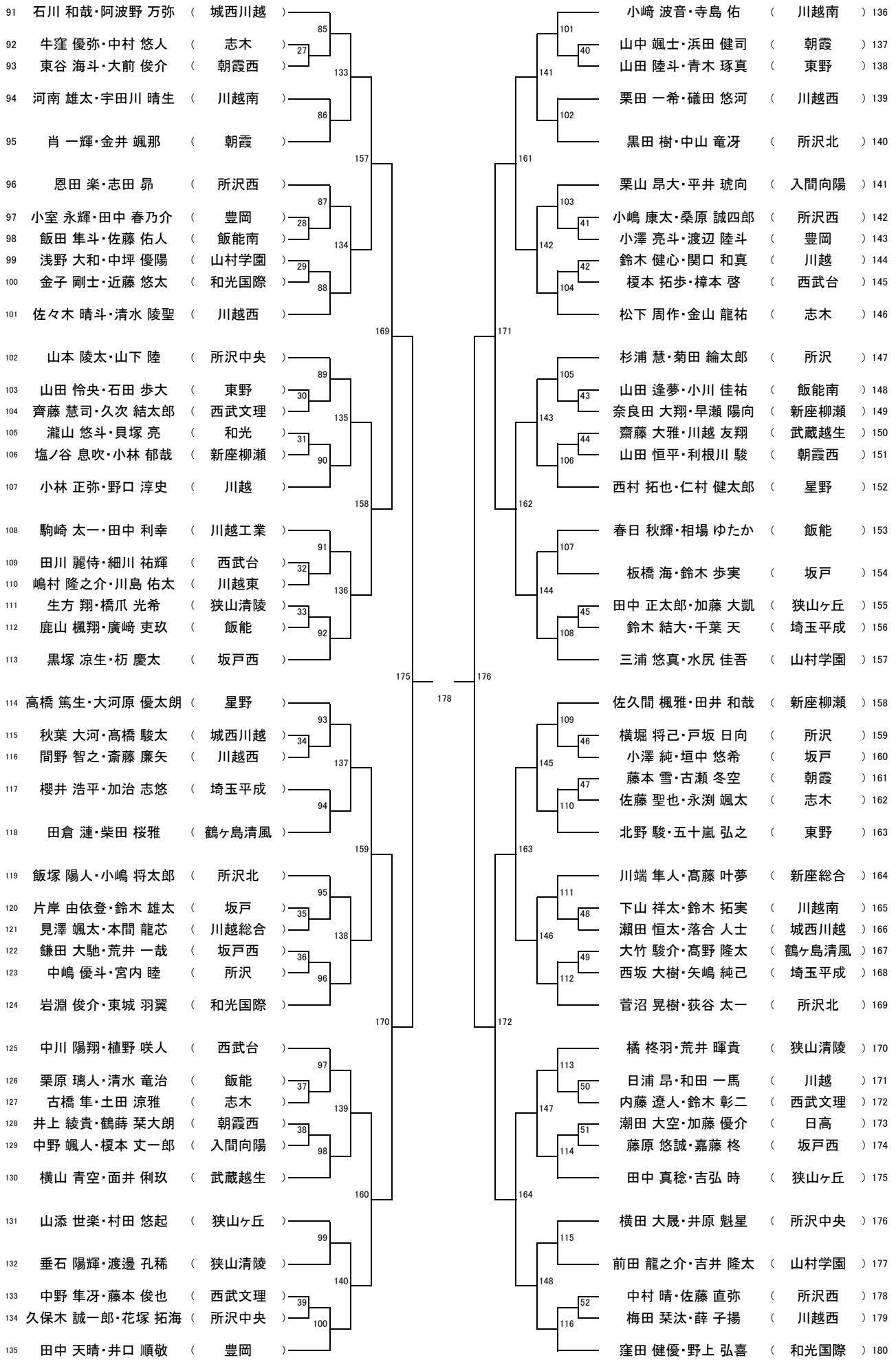


17, 18位決定



男子ダブルス(180)

1	金子 健・栗野 朝陽	( 武蔵越生 )	53	69	大熊 隼人・竹川 侑輔	( 和光国際 )	46
2	加藤 佑斗・新井 宏大	( 飯能 )	1	14	小山 翔伍・丸山 丈翔	( 坂戸 )	47
3	宗石 航介・渡瀬 陸	( 埼玉平成 )	117	125	佐々門 永人・深井 翔太	( 狭山ヶ丘 )	48
4	繁田 柚希・武田 信広	( 所沢西 )	54	70	前田 汐響・田代 湊久	( 城西川越 )	49
5	井上 大・福島 舜太	( 西武台 )	149	153	岡本 悠希・小山 春翔	( 新座総合 )	50
6	小池 琉海・徳野 祐弦	( 新座 )	55	71	金子 陽祐・土屋 汰牙	( 日高 )	51
7	加藤 立笙・出井 涼太	( 西武文理 )	2	15	只木 侑弥・羽田 瑞生	( 所沢北 )	52
8	鶴淵 祐真・勝田 敦大	( 坂戸西 )	118	126	和田 楓太・宮川 脩	( 川越南 )	53
9	北山 圭吾・野原 功喜	( 所沢 )	3	16	木村 瑛人・林 俊輔	( 所沢西 )	54
10	永井 大地・野々川 陸	( 所沢中央 )	56	72	堀江 大雅・林 遼祁	( 志木 )	55
11	森川 稜太郎・宮本 遥平	( 川越南 )	165	167	浅見 翔愛・篠原 颯人	( 飯能 )	56
12	栗島 楓翔・久米 健瑠	( 山村学園 )	57	73	芝田 稔・山口 悠樹	( 新座柳瀬 )	57
13	大塚 優虎・中野 琥珀	( 川越総合 )	4	17	寺尾 優汰・細川 旭	( 所沢 )	58
14	宮崎 羽琉・後藤 零大	( 入間向陽 )	119	127	藤木 創之・後藤 魁杜	( 豊岡 )	59
15	酒井 要・竹田 紘基	( 狭山ヶ丘 )	5	18	市川 汀・松永 智輝	( 入間向陽 )	60
16	細田 叶和・権田 一真	( 東野 )	58	74	萩原 圭汰・清水 悠誠	( 狭山清陵 )	61
17	長嶋 琉真・長嶋 琉輝	( 和光 )	150	154	金子 晶正・稲垣 颯太	( 川越総合 )	62
18	小川 嵩人・阿部 祐汰朗	( 城西川越 )	59	75	小堀 蘭・田上 侑希	( 所沢中央 )	63
19	柏木 泰地・箱田 陽	( 朝霞西 )	6	76	鈴木 愛斗・岩崎 陸	( 西武台 )	64
20	田北 寛道・工藤 暖人	( 和光国際 )	120	128	橋本 秀磨・唯野 裕太	( 西武文理 )	65
21	川崎 陽斗・山口 真槻	( 川越 )	7	19	渡邊 琉斗・綿谷 隆之介	( 朝霞 )	66
22	中村 吉伯・横田 蒼空	( 豊岡 )	60	76	石塚 直哉・内田 遼	( 山村学園 )	67
23	高野 泰地・茂木 一真	( 坂戸 )	173	174	阿部 光輔・村田 瑛吾	( 朝霞西 )	68
24	庄司 匡輝・永堀 歩夢	( 星野 )	61	77	清水 音人・青木 海楓	( 入間向陽 )	69
25	竹本 悠生・友野 佑麻	( 所沢西 )	8	20	山田 健人・坂井田 周平	( 東野 )	70
26	渡辺 優輝・佐々木 昂	( 所沢中央 )	121	21	高井 獅幸・剣持 大雅	( 川越工業 )	71
27	田中 陸斗・佐々木 海真	( 新座総合 )	62	78	川瀬 翔二郎・上原 楓太	( 狭山ヶ丘 )	72
28	岩城 大輔・落合 凜太郎	( 狭山清陵 )	151	78	小池 瑠羽久・岡崎 大輔	( 坂戸西 )	73
29	大野 隆斗・土岐 翔真	( 川越東 )	63	79	大石 良・町田 凜太郎	( 朝霞 )	74
30	塩野 咲翔・阿部 永	( 坂戸西 )	9	22	千田 健太郎・小松 晁河	( 鶴ヶ島清風 )	75
31	片居木 元・金澤 春紀	( 東野 )	122	23	真名田 昊之・和田 杏聖	( 川越西 )	76
32	富田 羽輝・古米 宗二郎	( 朝霞西 )	10	80	橋口 太郎・彦野 優真	( 坂戸 )	77
33	鹿野 昂生・西山 遥陽	( 川越西 )	64	80	浅野 琉生・丸山 蒼太	( 武蔵越生 )	78
34	栗島 尚輝・関根 奏人	( 飯能南 )	166	168	田久保 應嶺・川島 英翔	( 埼玉平成 )	79
35	森 昊士・川井 遙也	( 鶴ヶ島清風 )	65	81	野村 優斗・田名部 朔也	( 越生 )	80
36	宗石 諒太・大宅 颯心	( 埼玉平成 )	11	24	押谷 楓人・横山 煌	( 山村学園 )	81
37	川崎 玲・高橋 光輝	( 志木 )	123	131	田中 悠二郎・山田 一輝	( 星野 )	82
38	村越 風善・神崎 翔	( 新座柳瀬 )	12	25	桂井 良・矢部 和将	( 所沢北 )	83
39	横川 雄大・大河原 翔吾	( 朝霞 )	66	82	多田 健人・増田 貴宏	( 城西川越 )	84
40	加藤 元輝・添野 城英	( 豊岡 )	152	156	木村 文哉・五野上 璃月	( 西武文理 )	85
41	吉池 蓮・石森 晴大	( 川越 )	67	83	浅見 樹・星野 柊斗	( 和光国際 )	86
42	関山 拓・高橋 龍平	( 飯能 )	124	83	馬野 神久・石崎 優也	( 飯能南 )	87
43	新山 煌矢・森園 乃空	( 川越南 )	13	26	渡邊 龍一・河野 空	( 新座柳瀬 )	88
44	佐藤 悠太・日暮 希成	( 西武台 )	68	84	古川 大地・平野 守人	( 所沢 )	89
45	四位 碧唯・宮澤 智輝	( 所沢北 )	167	168	笠原 駿吾・池田 耕太	( 川越 )	90



91 石川 和哉・阿波野 万弥 ( 城西川越 )

92 牛窪 優弥・中村 悠人 ( 志木 )

93 東谷 海斗・大前 俊介 ( 朝霞西 )

94 河南 雄太・宇田川 晴生 ( 川越南 )

95 肖 一輝・金井 颯那 ( 朝霞 )

96 恩田 楽・志田 昂 ( 所沢西 )

97 小室 永輝・田中 春乃介 ( 豊岡 )

98 飯田 隼斗・佐藤 佑人 ( 飯能南 )

99 浅野 大和・中坪 優陽 ( 山村学園 )

100 金子 剛士・近藤 悠太 ( 和光国際 )

101 佐々木 晴斗・清水 陵聖 ( 川越西 )

102 山本 陵太・山下 陸 ( 所沢中央 )

103 山田 怜央・石田 歩大 ( 東野 )

104 齊藤 慧司・久次 結太郎 ( 西武文理 )

105 瀧山 悠斗・貝塚 亮 ( 和光 )

106 塩ノ谷 息吹・小林 郁哉 ( 新座柳瀬 )

107 小林 正弥・野口 淳史 ( 川越 )

108 駒崎 太一・田中 利幸 ( 川越工業 )

109 田川 麗侍・細川 祐輝 ( 西武台 )

110 嶋村 隆之介・川島 佑太 ( 川越東 )

111 生方 翔・橋爪 光希 ( 狭山清陵 )

112 鹿山 楓翔・廣崎 吏玖 ( 飯能 )

113 黒塚 凉生・朽 慶太 ( 坂戸西 )

114 高橋 篤生・大河原 優太郎 ( 星野 )

115 秋葉 大河・高橋 駿太 ( 城西川越 )

116 間野 智之・斎藤 廉矢 ( 川越西 )

117 櫻井 浩平・加治 志悠 ( 埼玉平成 )

118 田倉 漣・柴田 桜雅 ( 鶴ヶ島清風 )

119 飯塚 陽人・小嶋 将太郎 ( 所沢北 )

120 片岸 由依登・鈴木 雄太 ( 坂戸 )

121 見澤 颯太・本間 龍芯 ( 川越総合 )

122 鎌田 大馳・荒井 一哉 ( 坂戸西 )

123 中嶋 優斗・宮内 睦 ( 所沢 )

124 岩淵 俊介・東城 羽翼 ( 和光国際 )

125 中川 陽翔・植野 咲人 ( 西武台 )

126 栗原 璃人・清水 竜治 ( 飯能 )

127 古橋 隼・土田 涼雅 ( 志木 )

128 井上 綾貴・鶴蒔 菜大朗 ( 朝霞西 )

129 中野 颯人・榎本 文一郎 ( 入間向陽 )

130 横山 青空・面井 俐玖 ( 武蔵越生 )

131 山添 世楽・村田 悠起 ( 狭山ヶ丘 )

132 垂石 陽輝・渡邊 孔稀 ( 狭山清陵 )

133 中野 隼牙・藤本 俊也 ( 西武文理 )

134 久保木 誠一郎・花塚 拓海 ( 所沢中央 )

135 田中 天晴・井口 順敬 ( 豊岡 )

小崎 波音・寺島 佑 ( 川越南 ) 136

山中 颯士・浜田 健司 ( 朝霞 ) 137

山田 陸斗・青木 琢真 ( 東野 ) 138

栗田 一希・磯田 悠河 ( 川越西 ) 139

黒田 樹・中山 竜牙 ( 所沢北 ) 140

栗山 昂大・平井 琥向 ( 入間向陽 ) 141

小嶋 康太・桑原 誠四郎 ( 所沢西 ) 142

小澤 亮斗・渡辺 陸斗 ( 豊岡 ) 143

鈴木 健心・関口 和真 ( 川越 ) 144

榎本 拓歩・榎本 啓 ( 西武台 ) 145

松下 周作・金山 龍祐 ( 志木 ) 146

杉浦 慧・菊田 繪太郎 ( 所沢 ) 147

山田 逢夢・小川 佳祐 ( 飯能南 ) 148

奈良田 大翔・早瀬 陽向 ( 新座柳瀬 ) 149

齋藤 大雅・川越 友翔 ( 武蔵越生 ) 150

山田 恒平・利根川 駿 ( 朝霞西 ) 151

西村 拓也・仁村 健太郎 ( 星野 ) 152

春日 秋輝・相場 ゆたか ( 飯能 ) 153

板橋 海・鈴木 歩実 ( 坂戸 ) 154

田中 正太郎・加藤 大凱 ( 狭山ヶ丘 ) 155

鈴木 結大・千葉 天 ( 埼玉平成 ) 156

三浦 悠真・水尻 佳吾 ( 山村学園 ) 157

佐久間 楓雅・田井 和哉 ( 新座柳瀬 ) 158

横堀 将己・戸坂 日向 ( 所沢 ) 159

小澤 純・垣中 悠希 ( 坂戸 ) 160

藤本 雪・古瀬 冬空 ( 朝霞 ) 161

佐藤 聖也・永淵 颯太 ( 志木 ) 162

北野 駿・五十嵐 弘之 ( 東野 ) 163

川端 隼人・高藤 叶夢 ( 新座総合 ) 164

下山 祥太・鈴木 拓実 ( 川越南 ) 165

瀬田 恒太・落合 人士 ( 城西川越 ) 166

大竹 駿介・高野 隆太 ( 鶴ヶ島清風 ) 167

西坂 大樹・矢嶋 純己 ( 埼玉平成 ) 168

菅沼 晃樹・荻谷 太一 ( 所沢北 ) 169

橋 柊羽・荒井 暉貴 ( 狭山清陵 ) 170

日浦 昂・和田 一馬 ( 川越 ) 171

内藤 遼人・鈴木 彰二 ( 西武文理 ) 172

潮田 大空・加藤 優介 ( 日高 ) 173

藤原 悠誠・嘉藤 柊 ( 坂戸西 ) 174

田中 真稔・吉弘 時 ( 狭山ヶ丘 ) 175

横田 大晟・井原 魁星 ( 所沢中央 ) 176

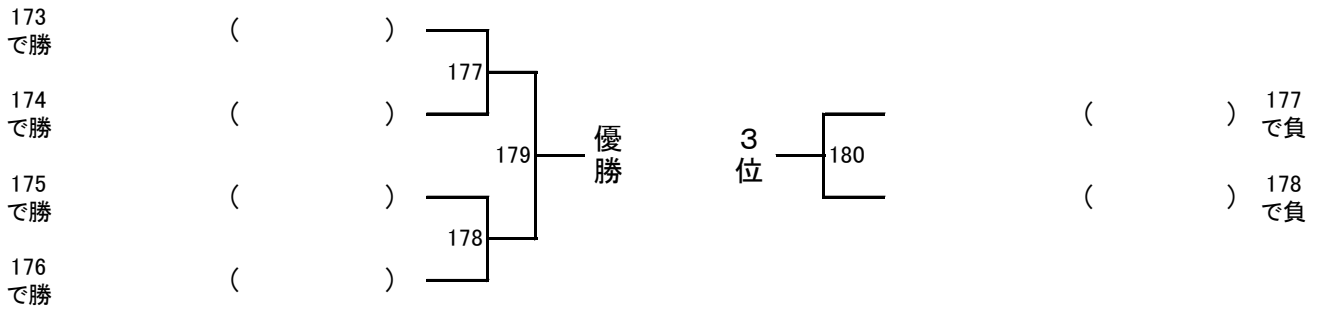
前田 龍之介・吉井 隆太 ( 山村学園 ) 177

中村 晴・佐藤 直弥 ( 所沢西 ) 178

梅田 菜汰・薛 子揚 ( 川越西 ) 179

窪田 健優・野上 弘喜 ( 和光国際 ) 180

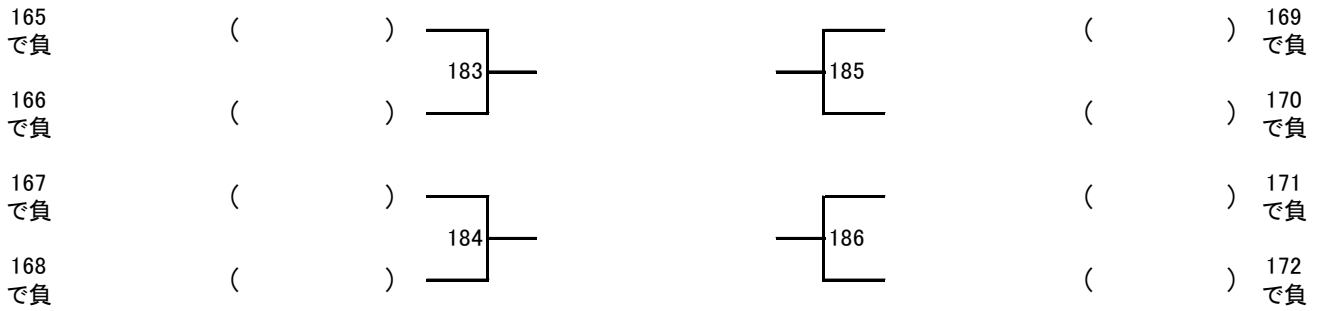
男子ダブルス 順位決定戦



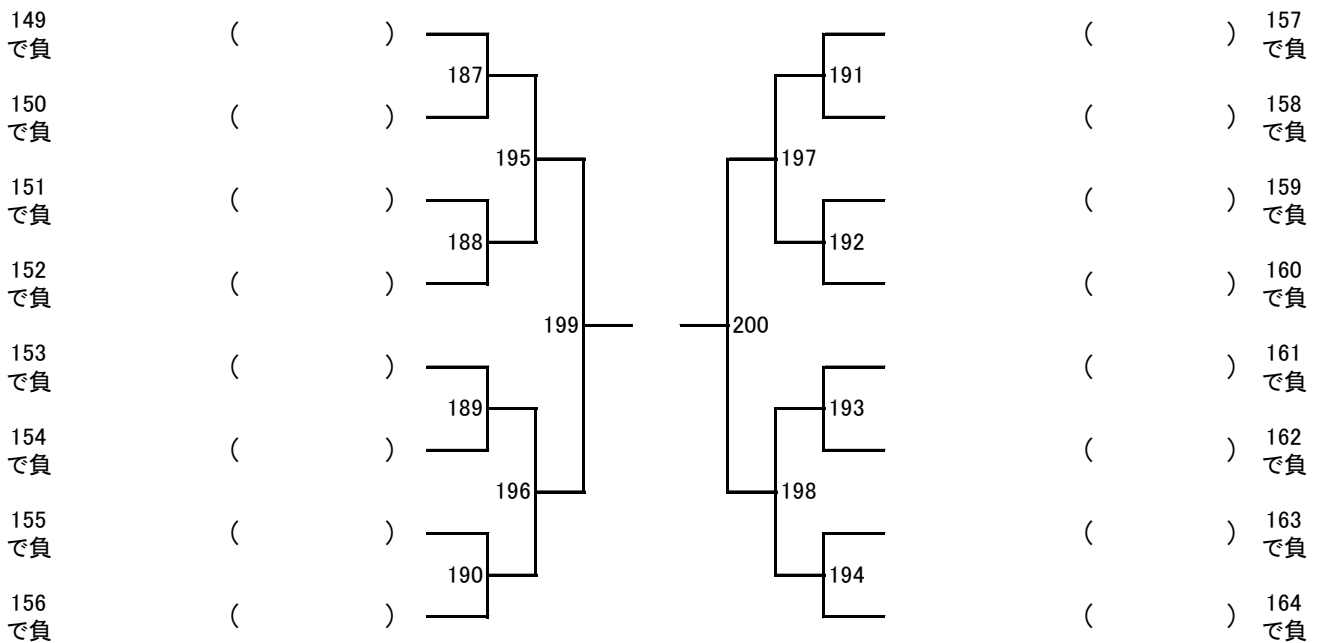
5~6位決定



9~12位決定

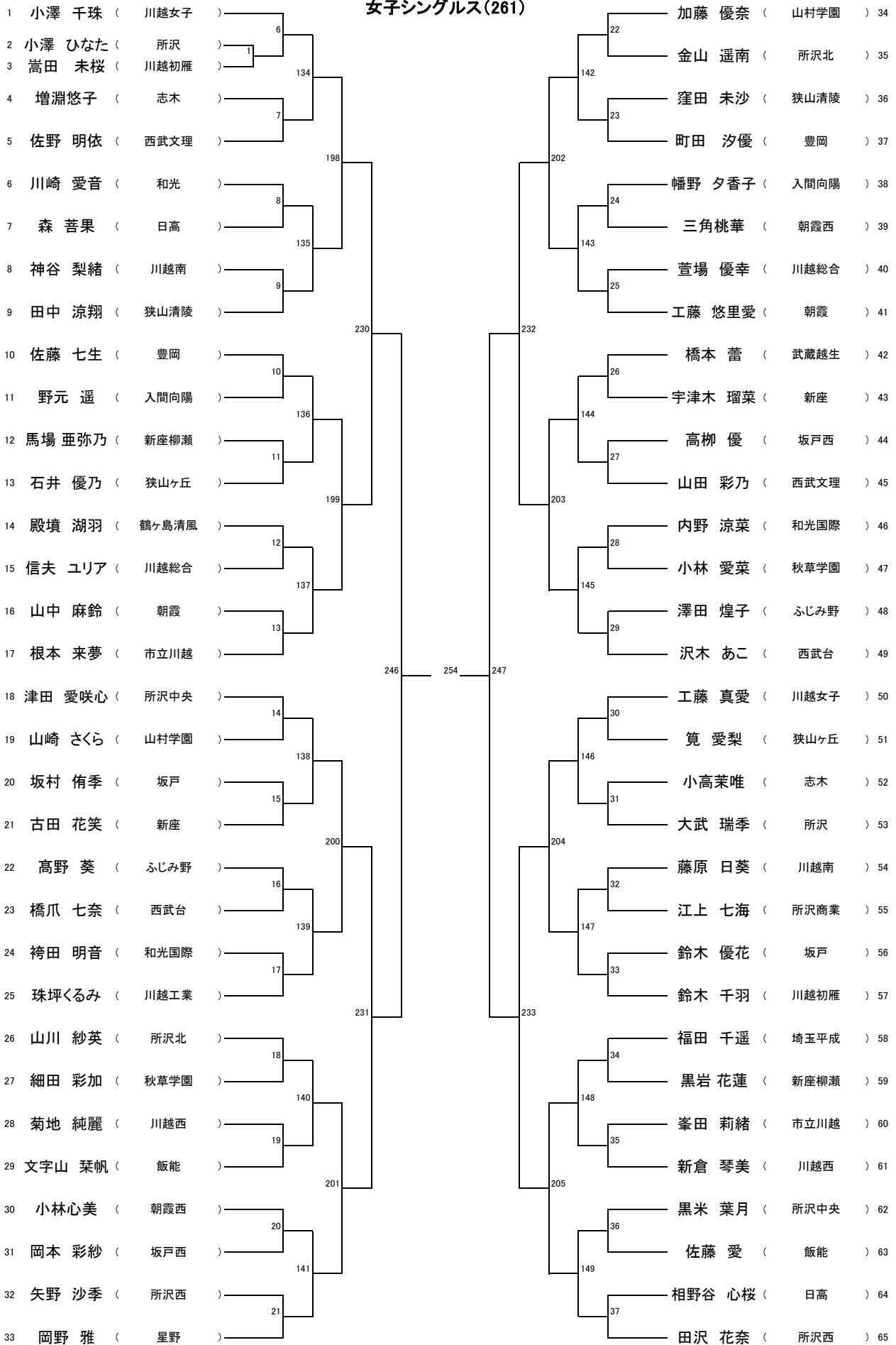


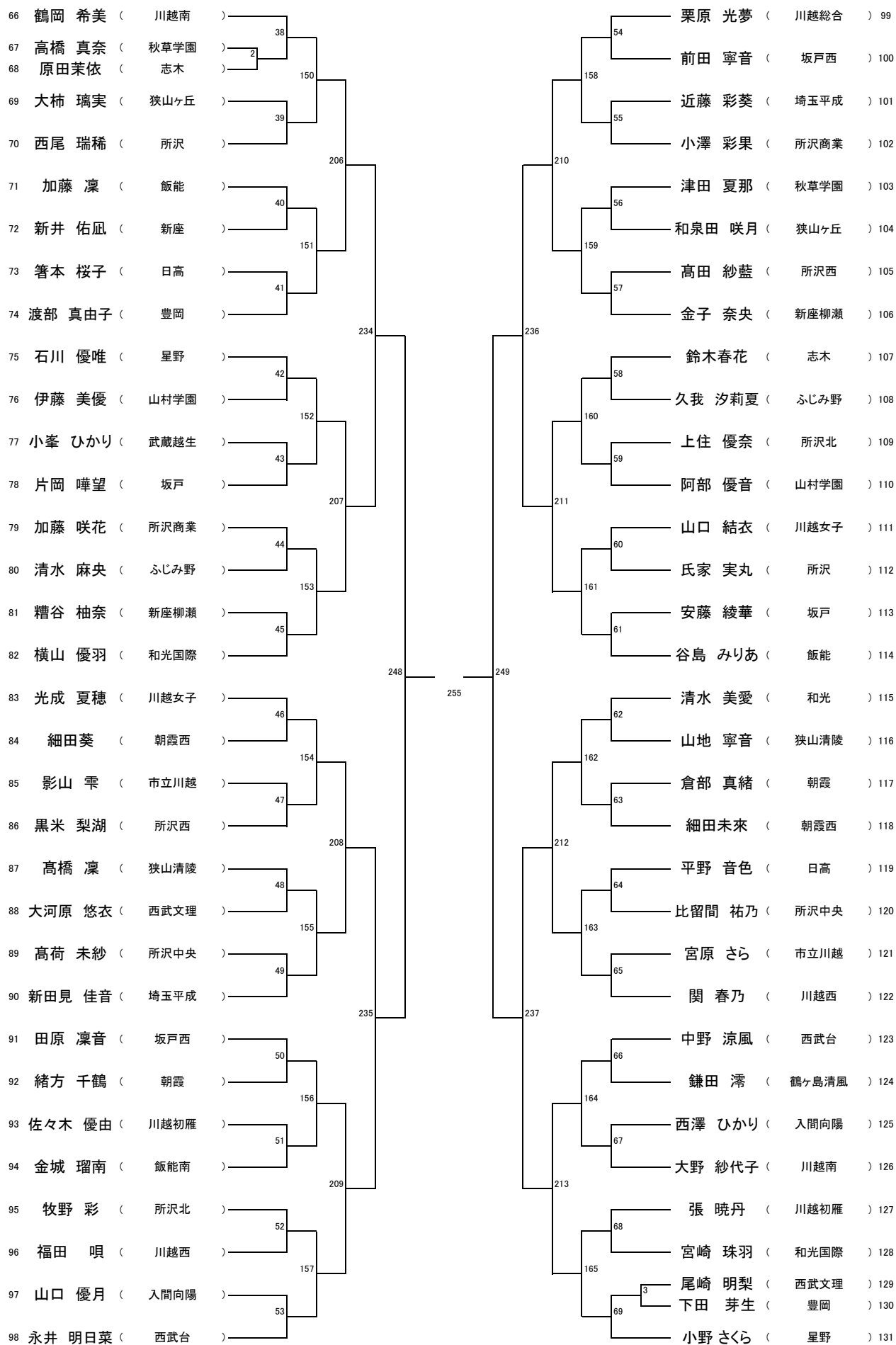
17, 18位決定

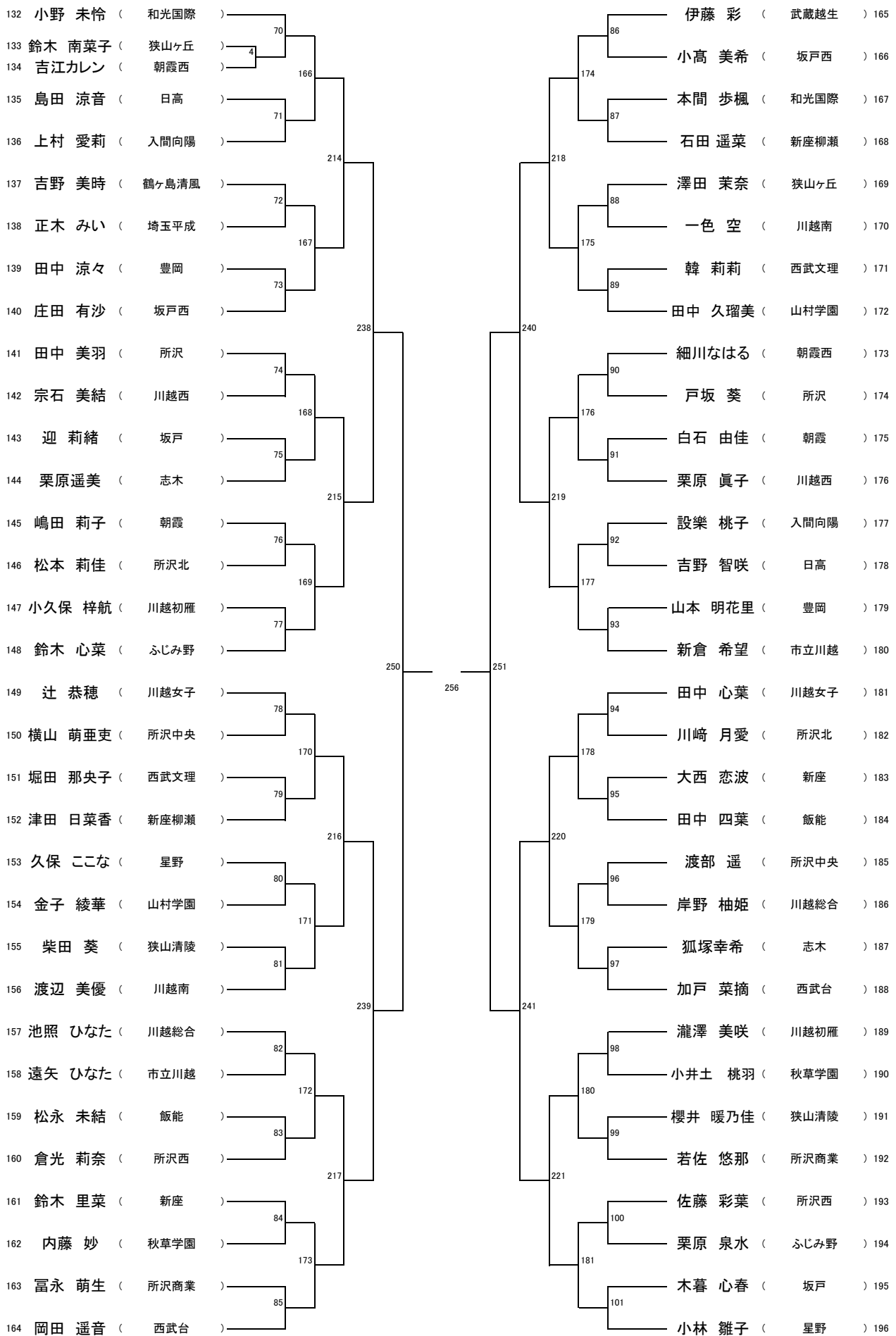


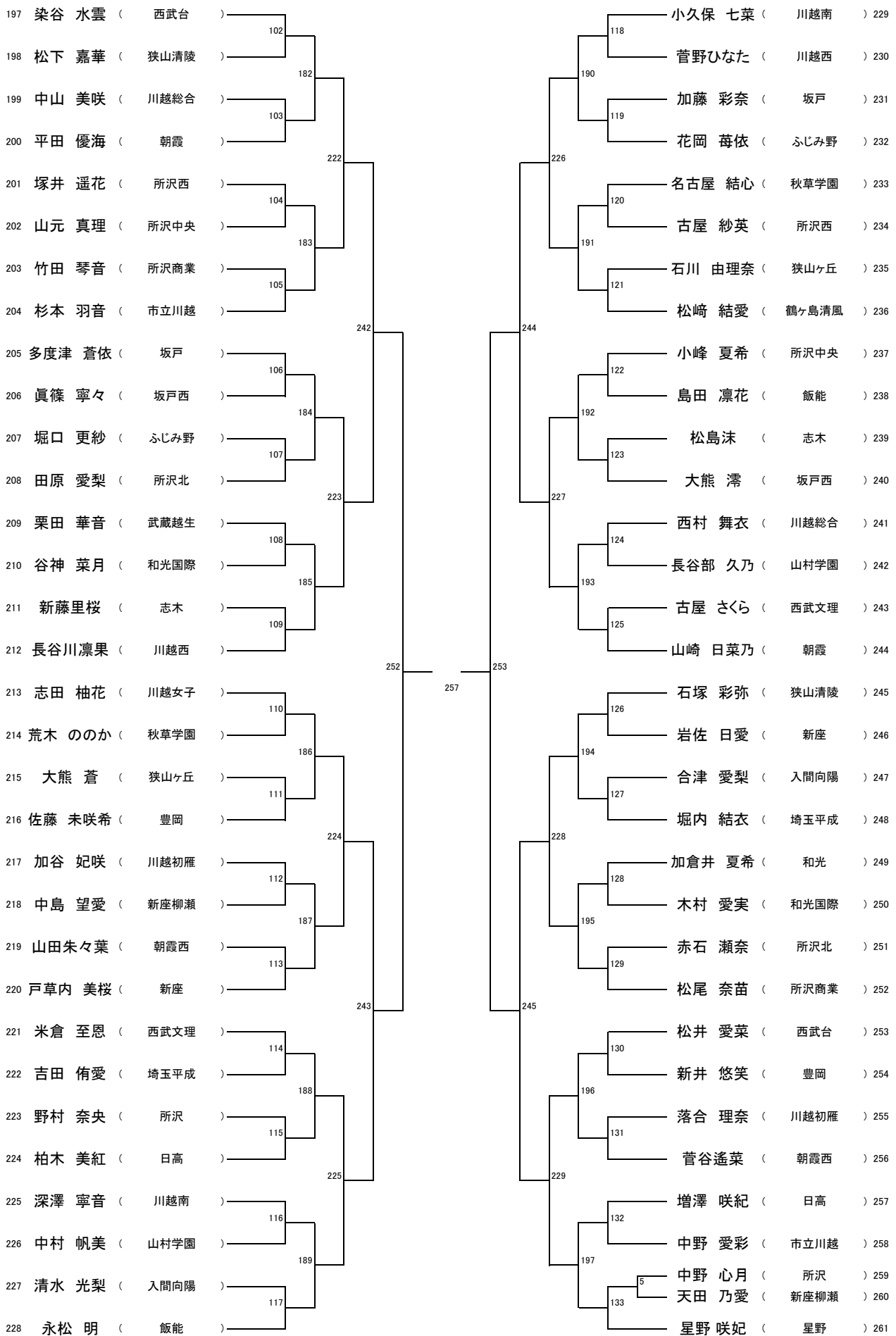


女子シングルス(261)

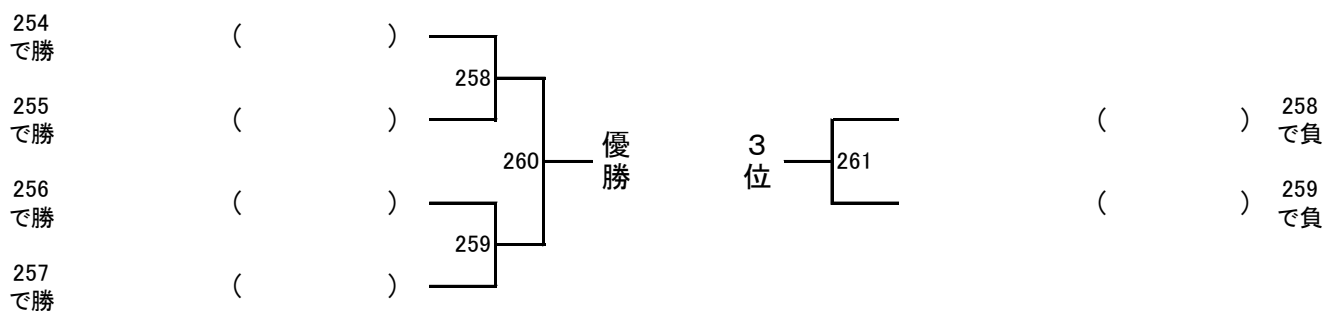








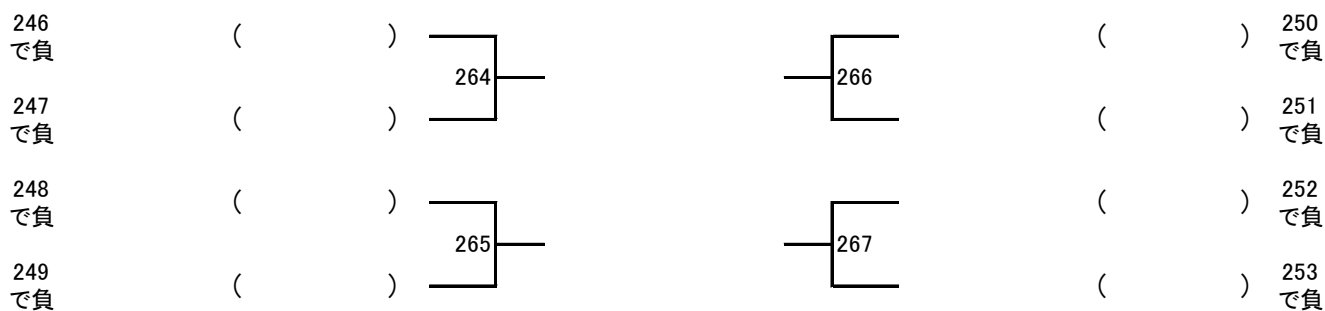
女子シングルス 順位決定戦



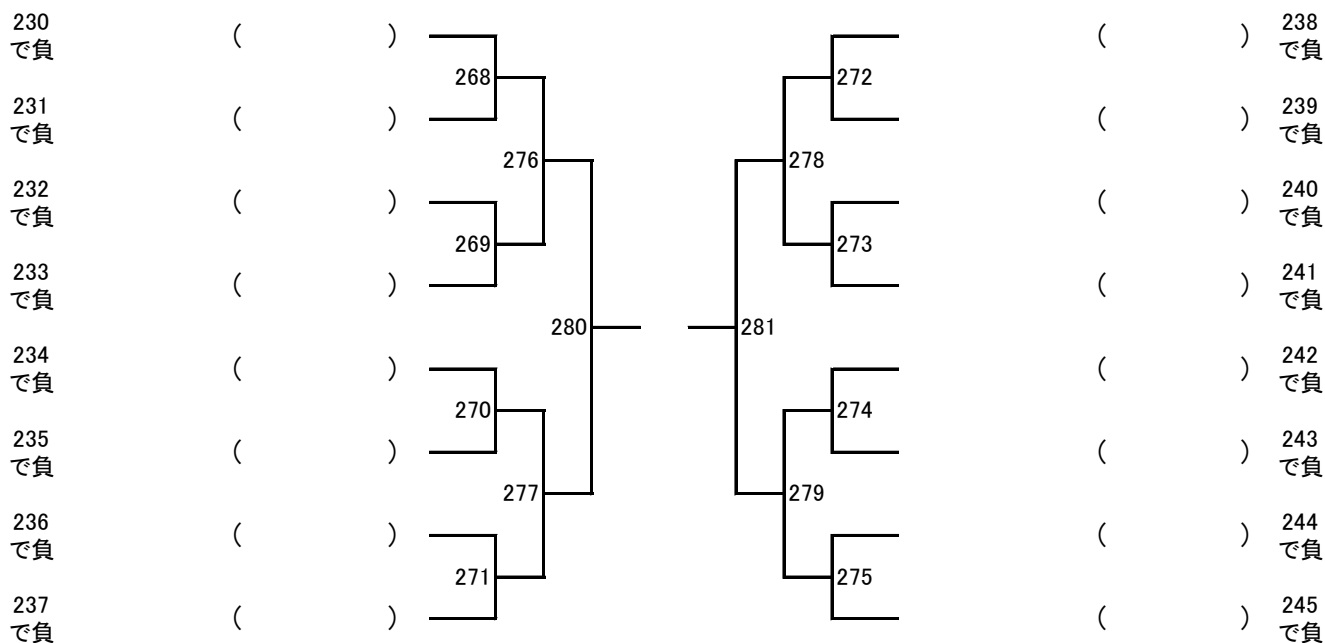
5~6位決定



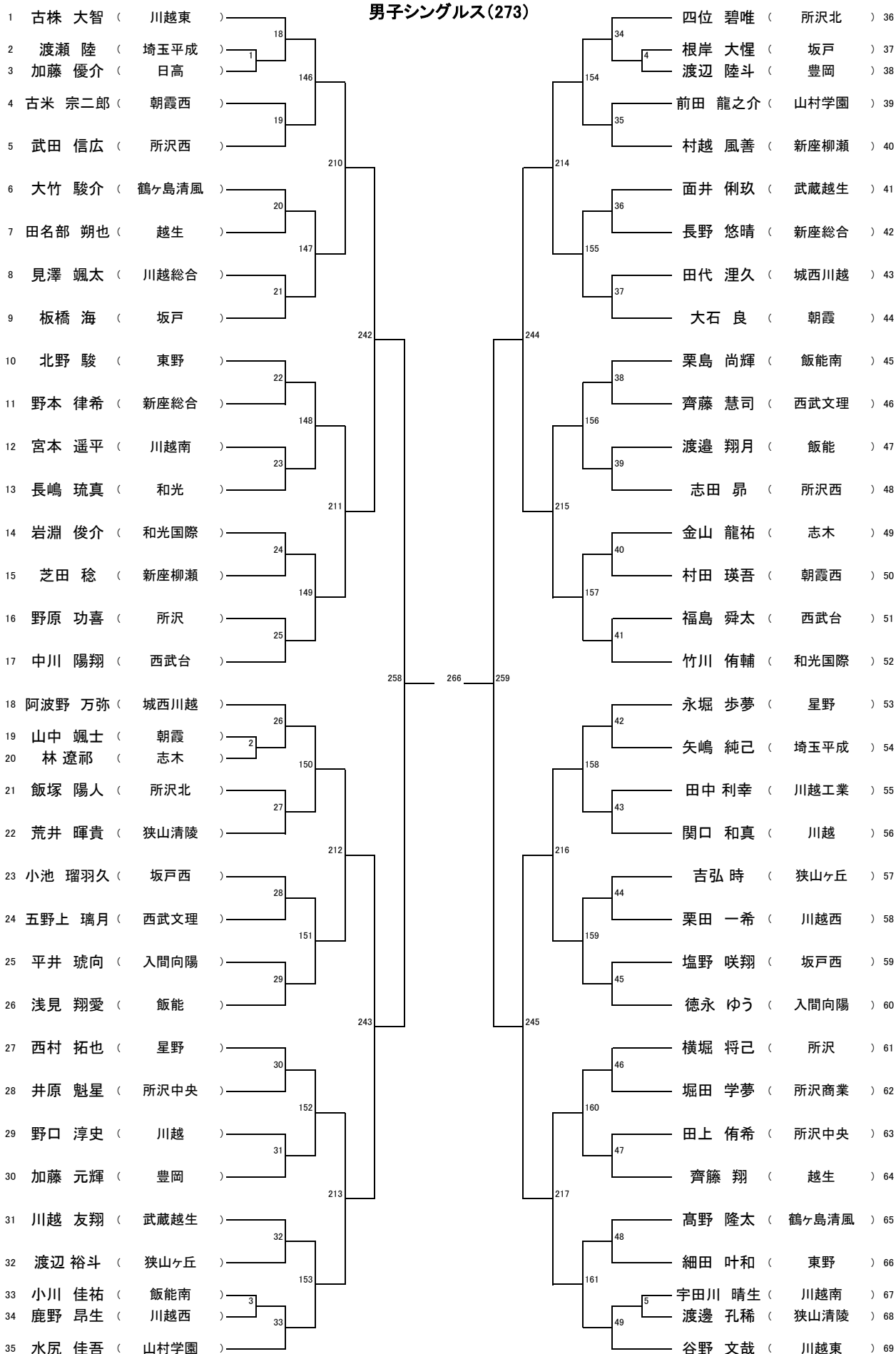
9~12位決定

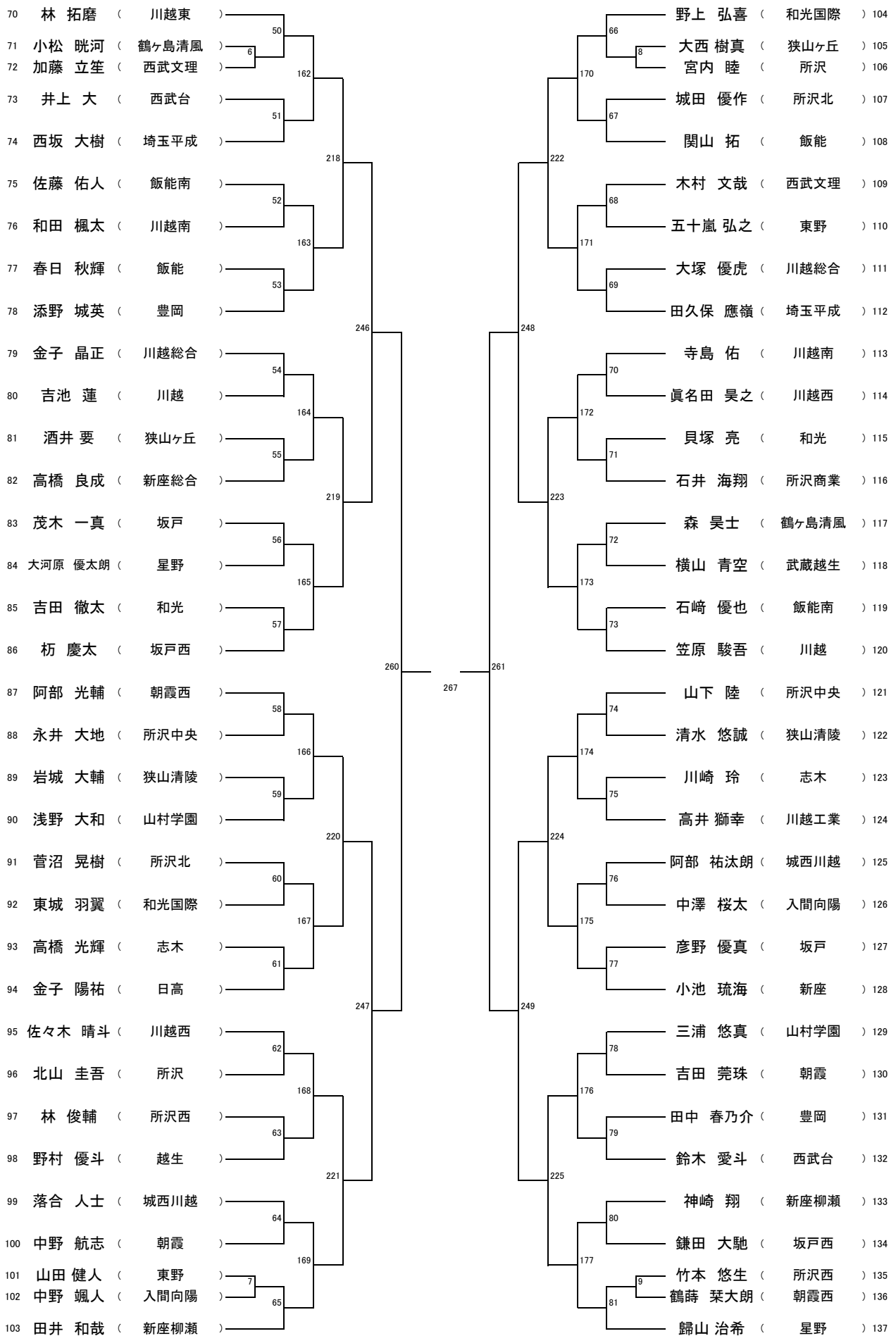


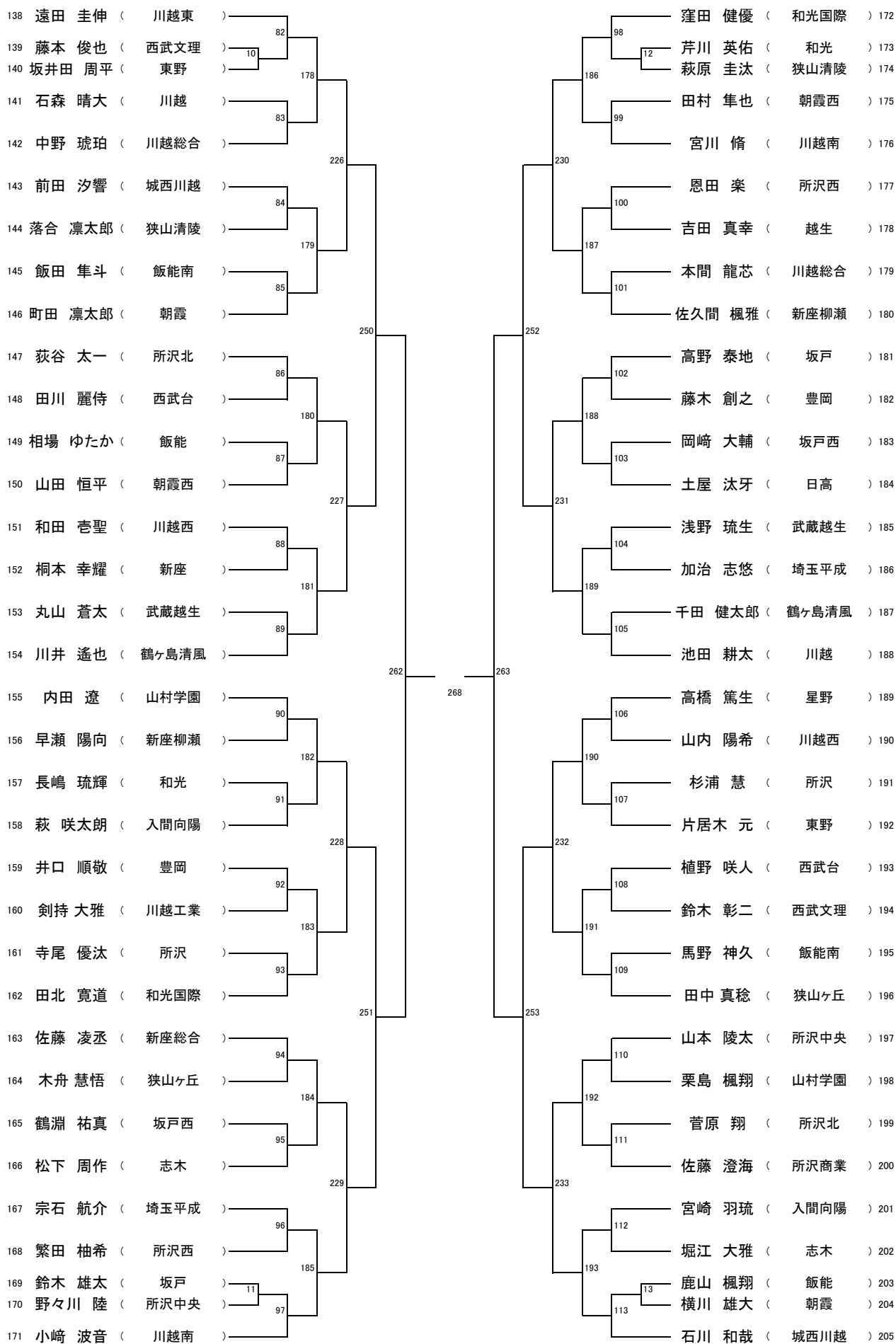
17, 18位決定



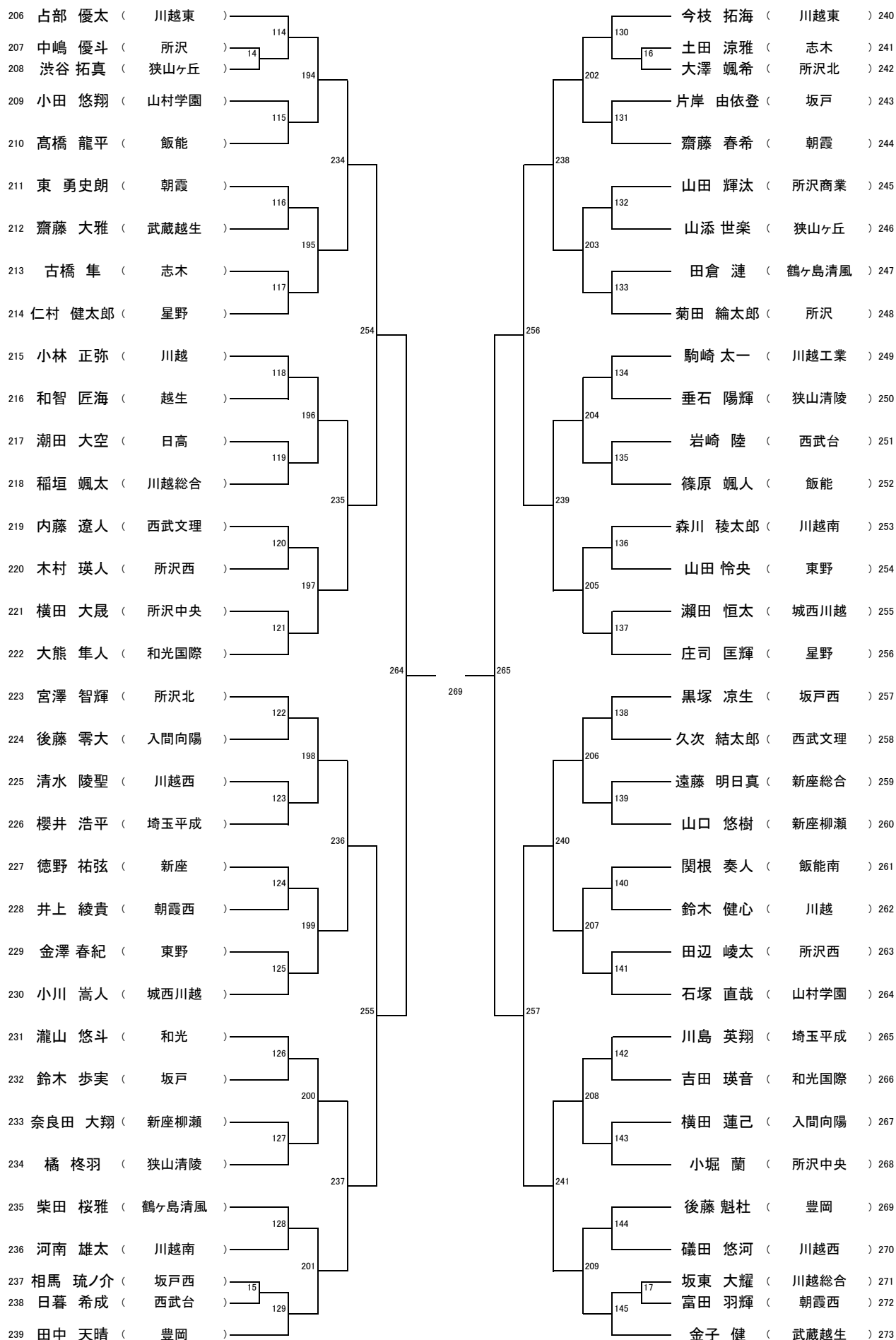
男子シングルス(273)



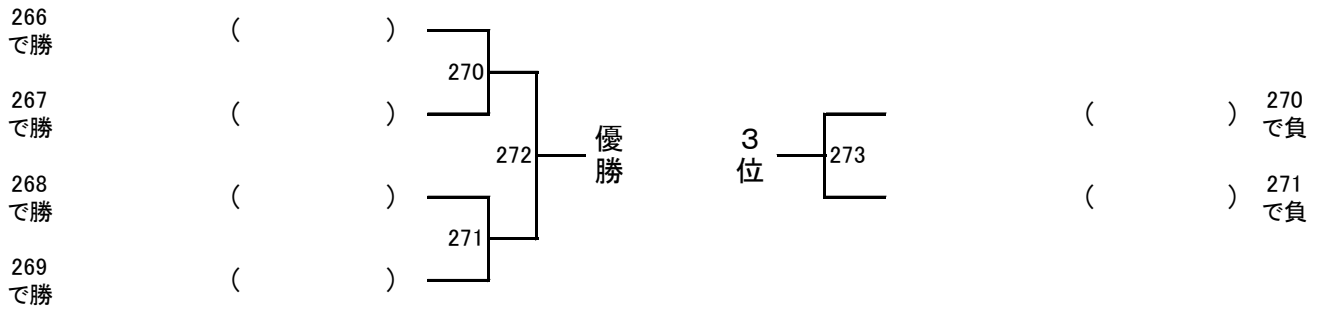








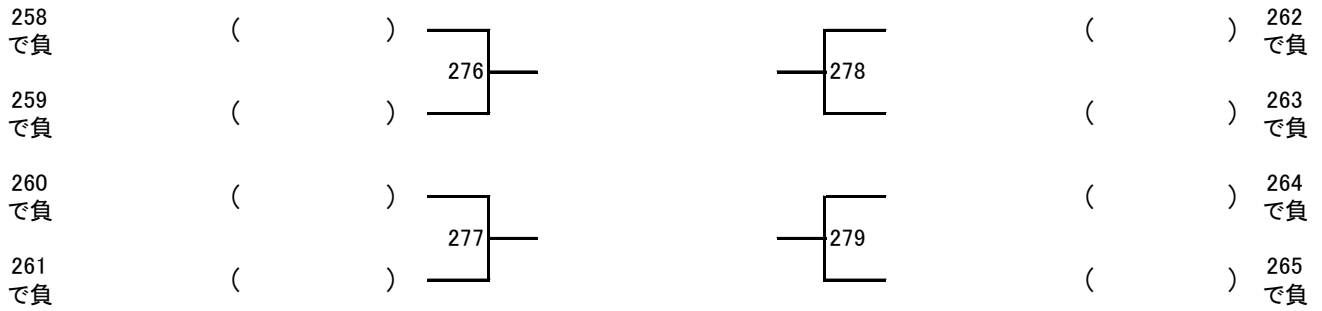
男子シングルス 順位決定戦



5~6位決定



9~12位決定



17, 18位決定

