

令和5年度

埼玉県学校総合体育大会（バドミントン競技）
兼 関東高等学校バドミントン選手権大会
埼玉県西部支部予選会

【日程・会場】

令和5年	4月12日（水）	女子：所沢市民体育館
	4月14日（金）	男子：所沢市民体育館
	4月17日（月）	男女：所沢市民体育館

主催；埼玉県西部支部高等学校体育連盟

主管；埼玉県高等学校体育連盟バドミントン専門部西部支部

【大会参加上の注意事項】

1. 大会に参加する生徒は引率者により引率され、その責任のもとに行動してください。
2. 体育館の使用に際しては、他の利用者の迷惑にならないよう十分に注意をしてください。
3. 競技・審判については、「西部支部大会参加上の注意」に従い、速やかな試合進行に協力してください。
4. 今大会での男女1～8位校は埼玉県で行われる、関東高校バドミントン選手権大会県予選会に出場することができます。

【引率の先生方へ】

体育館内・周辺の巡回指導を担当して頂きますので、「巡回当番表」に従ってお願いします。担当の時間になりましたら、本部までお越しください。

《直接県大会への出場権を獲得している学校》

～R4年度 新人大会団体戦ベスト4以上～

男子…川越東 ・ 女子…星 野

《バドミントン専門部ホームページ》

～大会結果などについての情報が得られます～

埼玉県 <http://www.saibad.com/koukou/>

西部地区 <http://www.saibad.com/koukou/seibu/>

《競技役員（常任委員・地区委員）》

～競技上、審判上、運営上のご質問は下記の教員までお願いします～

レフェリー 12日 和田/杉野

14日 上田

17日 上田

- ・小川（所沢西）・坂井（川越西）・新井（坂戸西）・沖田（所沢北）・和田（所沢商業）
- ・池田（川越初雁）・井上（埼玉平成）・上田（和光国際）・大澤（川越東）・小田（武蔵越生）
- ・片岡（川越東）・小室（川越東）・牛来（坂戸西）・菅沼（飯能）・関口（豊岡）
- ・鈴木（狭山ヶ丘）・杉野（新座）・曾田（入間向陽）・戸川（鶴ヶ島清風）・中野（鶴ヶ島清風）
- ・西本（飯能）・蛭川（所沢商業）

令和5年度西部支部大会参加上の注意

【体育館入場について】

- (1) 入場時は入口が大変混雑することが想定される。入口から1m程度離れゆとりをもって待機し、あわてずゆっくり入場する。(転倒、けがをした事が以前ありました)
- (2) 上履き・下履きの区別をつける。(下履きは各自用意した袋に入れて持ち運びすること)

【服装について】

- (1) 競技時の服装は、相手又は観客に不快な感じを与えないようなウェア、シューズを着用すること。色付き着衣及びシューズを着用する場合には、(公財)日本バドミントン協会の審査合格品とする。
- (2) 上衣の背面中央に必ず高等学校名及び都道府県名を日本文字で明記し、文字の色は上衣に鮮明に映えるものとする。目立たない場合には、ゼッケンをつけてもらう場合もある。ウェアの表示については、一部(公財)全国高体連バドミントン専門部独自の申し合わせ事項を加える。文字列の大きさは、高さ6cm~10cmとし、(公財)日本バドミントン協会大会運営規程第24条による。【上段:学校名、下段:都道府県名】ゼッケンを使用する場合は、白の布地で縦20cm程度、横30cm程度の大きさを基準とする。(ゼッケンの場合の文字の色は、黒い色または濃紺色とする。)(例)
学 校 名 都道府県名 6 cm~10 cm 6 cm~10 cm 20 cm程度 30 cm程度
- (3) ルーズソックスは禁止する。
- (4) アクセサリー類の着用を禁止する。
- (5) 女子の髪留めは、目立たないものとする。

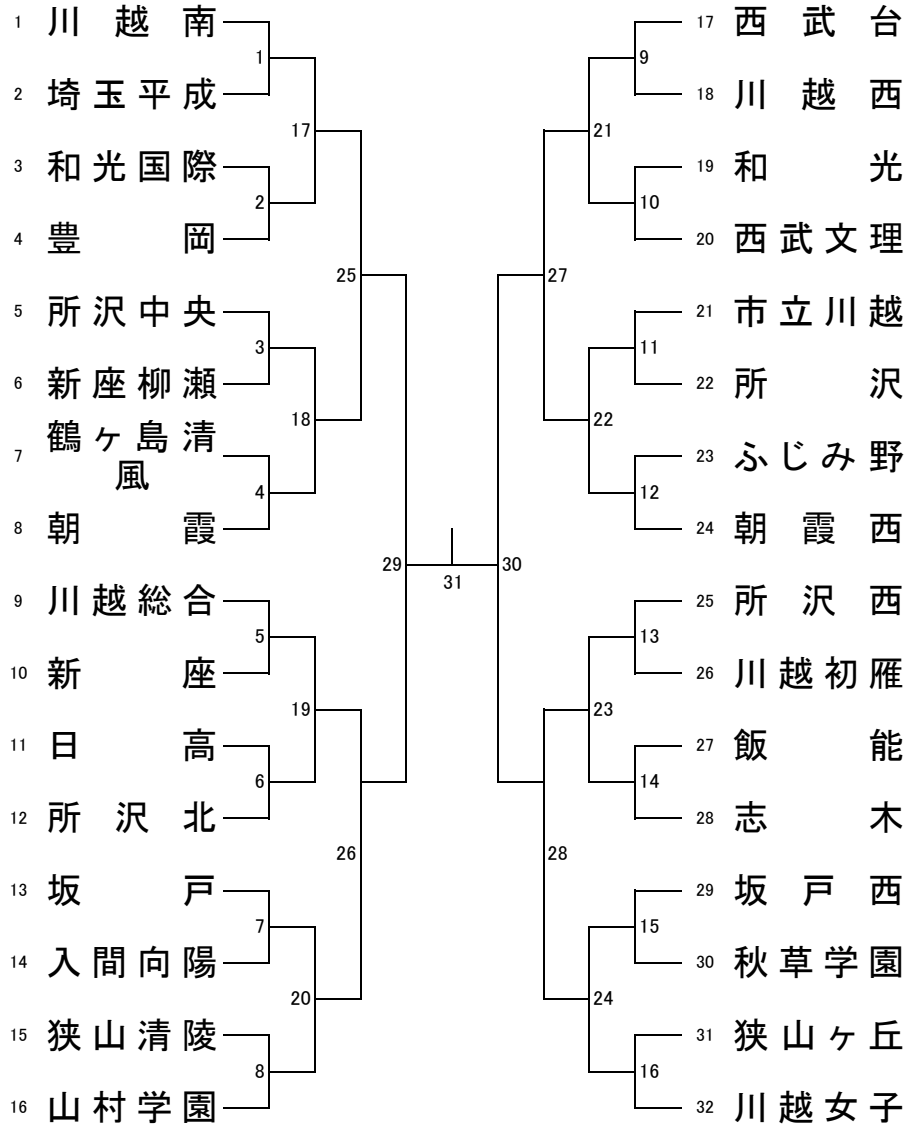
【試合時について】

- (1) (公財)日本バドミントン協会検定合格水鳥シャトル(第1・2種)を使用する。
- (2) シャトルは、適正なものを使用する。
- (3) シャトルは各校持ち寄りとし、互いのシャトルを平等に使用する。
- (4) シャトルの交換は両方のサイドが同意すれば、審判は原則的に認める。一方のサイドのみが希望するときは、必要ならば主審が試打をさせて決定する。
- (5) 汗拭き・給水等で、プレーヤーがコートを出るときは、主審の許可が必要である。
- (6) インターバルは、各ゲームで途中スコアが最初に11点になったときに最大60秒、各ゲームの間は最大20秒とする。アドバイス等は同時に最大2名まで。
- (7) ケガ等でプレーを中断しなければならない場合、主審はレフェリーに連絡し処置する。
- (8) 試合中に、審判上の問題があったとき、選手は審判に「質問」ができるが「抗議」はできない。
- (9) 審判上のトラブルが起こったときは、本部の役員まで連絡する。
- (10) フロア内での給水は、許可された体育館のみとする。ただし、クーラーボックスの持ち込みは禁止する。
- (11) 団体戦において、ベンチに入れるのは監督・コーチ・マネージャー・登録選手のみとする。
- (12) 試合の妨げになる応援はしてはならない。
- (13) ネットに手をかけたり、くぐったり、持ち上げたりしない。
- (14) 相手を威嚇することのないように心がける。
- (15) 試合終了後は、速やかに審判ができるように努める。
- (16) ベンチでのスマートフォンやタブレット型端末などのデバイスの使用は禁止とする。

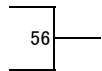
【その他】

- (1) 開会式には必ず全員参加すること。
- (2) ゴミは必ず持ち帰り、途中で捨てないこと。顧問は生徒の座っていた場所を最後に確認する。
- (3) フロアにおいて、試合中の給水以外の飲食は禁止する。
- (4) 貴重品の管理は、各自が確実に行う。
- (5) 体育館のフロアは必ず体育館履きを履くこと。(サンダル・スリッパ不可)
- (6) 保護者はフロアへは降りられない。
- (7) 座席において不用意な点灯をしない(カメラのフラッシュ、スマホのライト等)

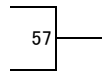
女子団体 (32)



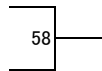
3位決定戦



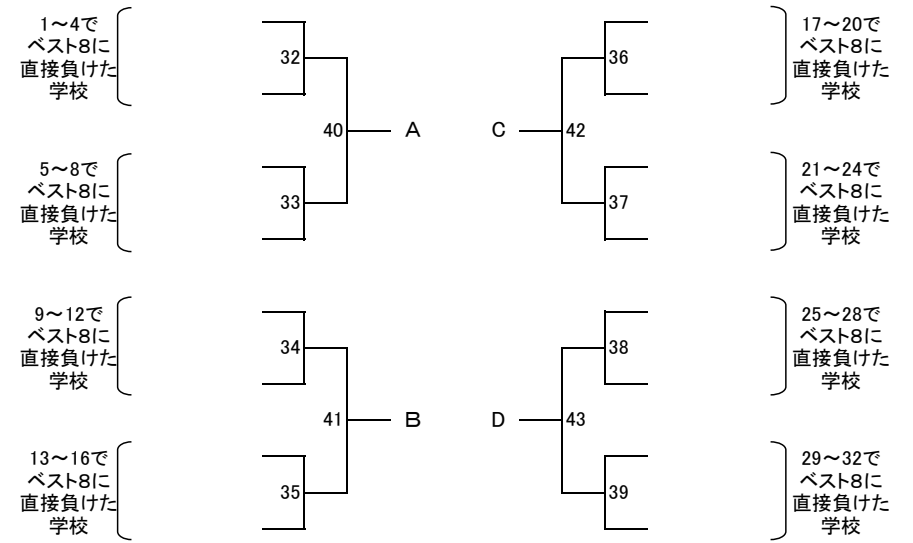
5位決定戦



7位決定戦



リーグ戦参加決定戦

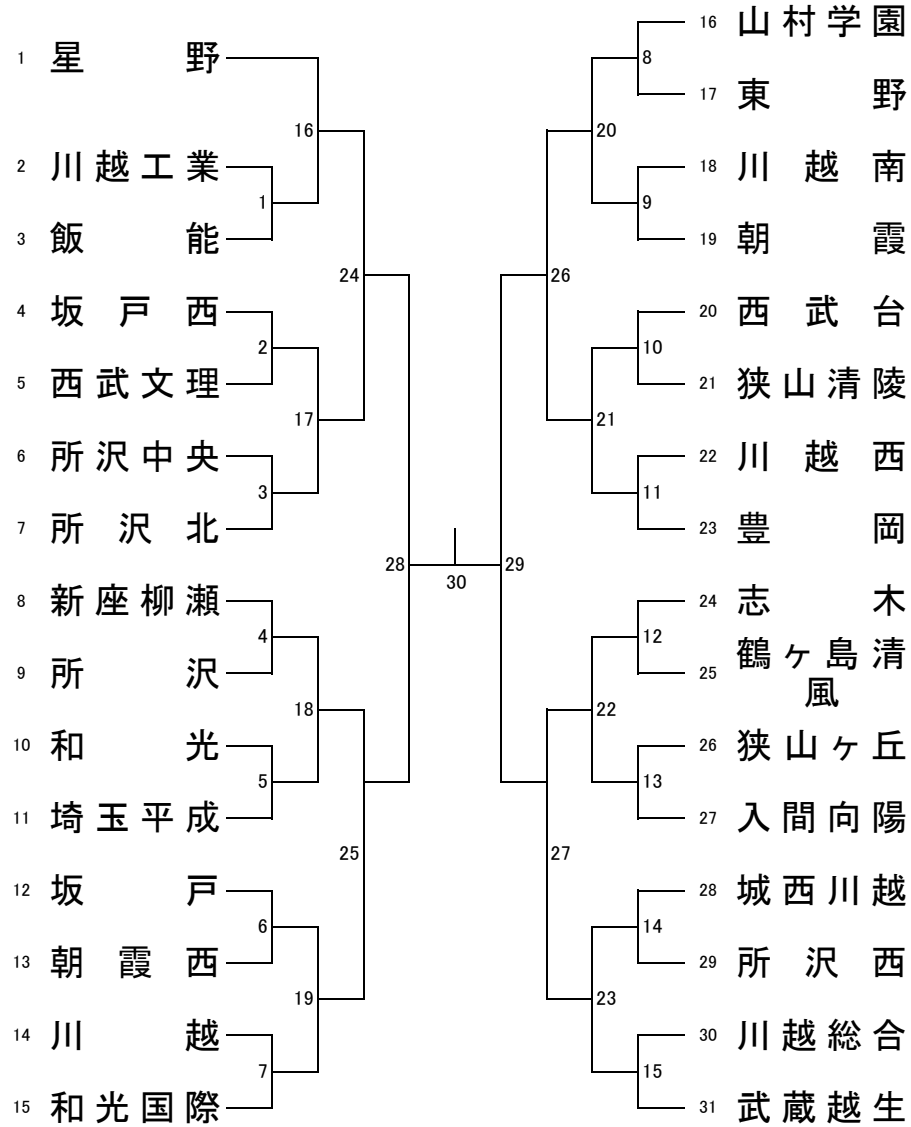


県大会出場決定リーグ戦

					勝敗	順位
1~8でB8		48	46	44		
9~16でB8			45	47		
A				49		
B						

					勝敗	順位
17~24でB8		54	52	50		
25~32でB8			51	53		
C				55		
D						

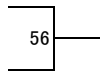
男子団体(31)



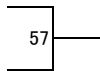
3位決定戦



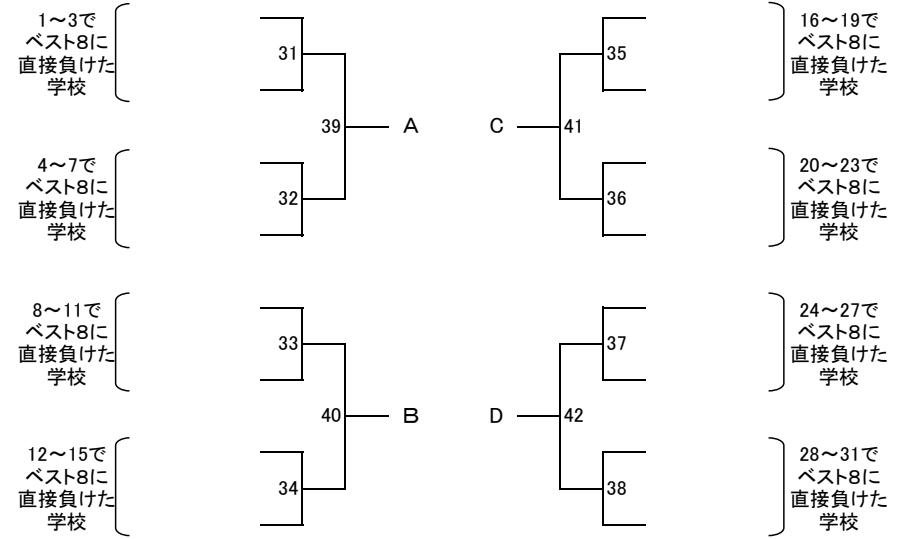
5位決定戦



7位決定戦



リーグ戦参加決定戦



県大会出場決定リーグ戦

					勝敗	順位
1~7でB8		47	45	43		
8~15でB8			44	46		
A				48		
B						

					勝敗	順位
16~23でB8		53	51	49		
24~31でB8			50	52		
C				54		
D						