

# 令和8年度

## 埼玉県学校総合体育大会 兼 全国総合体育大会 (高校バドミントンの部) 個人戦 西部支部予選会

### 【日程・会場】

令和8年	4月30日(木)	女子	所沢市民体育館(複)
	5月7日(木)	女子	所沢市民体育館(複単)
	5月8日(金)	男子	狭山市民総合体育館(複)
	5月12日(火)	男子	所沢市民体育館(複単)
	5月13日(水)	男女	狭山市民総合体育館(単)

主催：埼玉県西部支部高等学校体育連盟

主管：埼玉県高等学校体育連盟バドミントン専門部西部支部

1. 大会に参加する生徒は引率者により引率され、その責任のもとに行動してください。
2. 体育館の使用に際しては、他の利用者の迷惑にならないよう十分に注意をしてください。
3. 競技・審判については、「西部支部大会参加上の注意」に従い、速やかな試合進行 に協力してください。
4. 今大会の各種目18位入賞者は、6月に行われる全国総合体育大会埼玉県予選会に出場できません。

《直接県大会への出場権を獲得している選手》

※令和7年度 新人大会県大会 ベスト16以上

男子… ダブルス) 山崎 陽仁・清水 稀大 (川越東) 田嶋 新・白澤 隼太 (川越東)

井沢 光希・藤浪 百矢 (川越東) 山岡 陸翔・榊原 昊 (星野)

シングルス) 山岡 陸翔 (星野) 山崎 陽仁 (川越東) 坂脇 聡介 (所沢北)

女子… ダブルス) 沼田 唯李・田沢 夕奈 (所沢商業) 安藤 叶恋・根岸 優衣 (坂戸西)

シングルス) 該当者なし

《バドミントン専門部ホームページ》～大会結果などについての情報が得られます～

埼玉県 <http://www.saibad.com/koukou/>

西部地区 <http://www.saibad.com/koukou/seibu/>

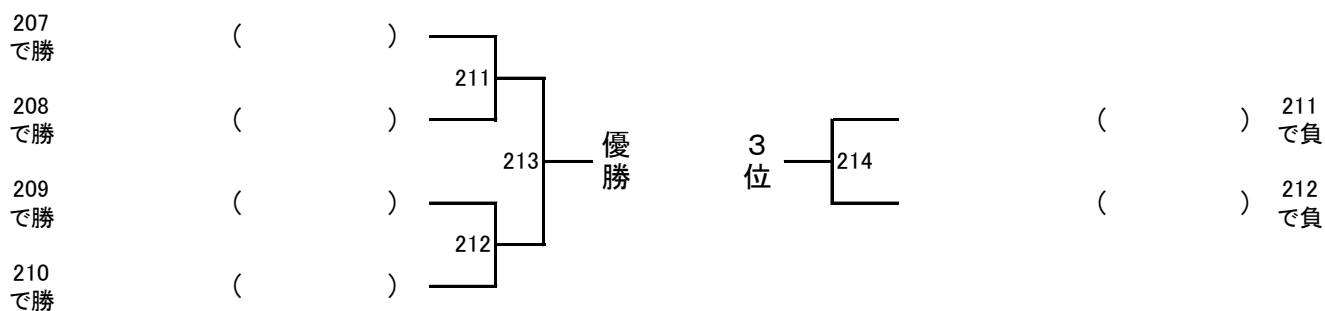
競技役員 (常任委員・地区委員)

～競技上、審判上、運営上のご質問は下記の教員までお願いします～

レフェリー 4/30, 5/7 和田 5/8, 12, 13日 片岡

新井(坂戸西)	小川(川越)	沖田(所沢北)	中野(所沢北)	和田(新座総合)
池田(朝霞西)	今井(所沢中央)	大澤(川越東)	大橋(豊岡)	小田(武蔵越生)
片岡(川越東)	牛来(坂戸西)	齋藤(入間向陽)	坂井(川越初雁)	佐藤(狭山清陵)
菅沼(川越女子)	鈴木(狭山ヶ丘)	関口(豊岡)	曾田(入間向陽)	戸川(所沢中央)
西本(川越)	蛭川(所沢商業)	山崎(所沢中央)		

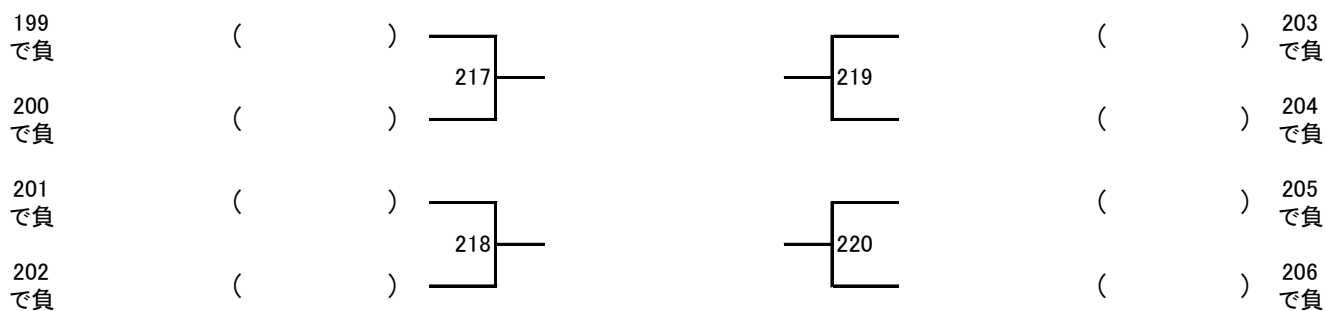
女子ダブルス 順位決定戦



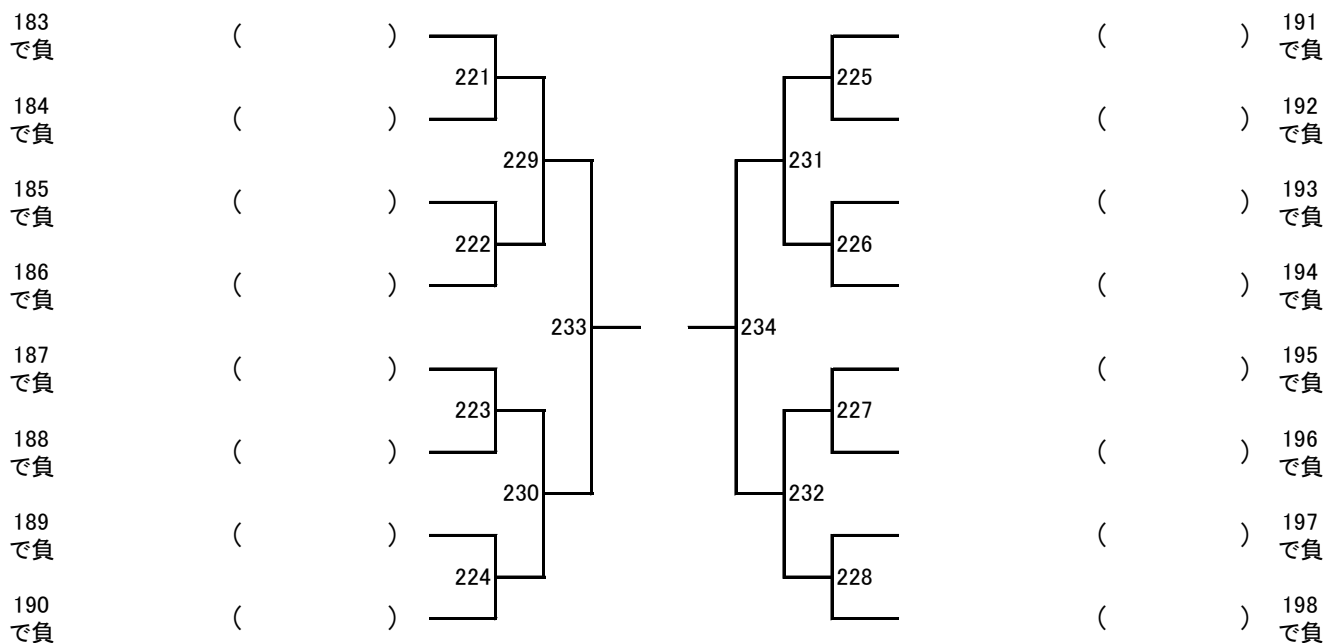
5~6位決定

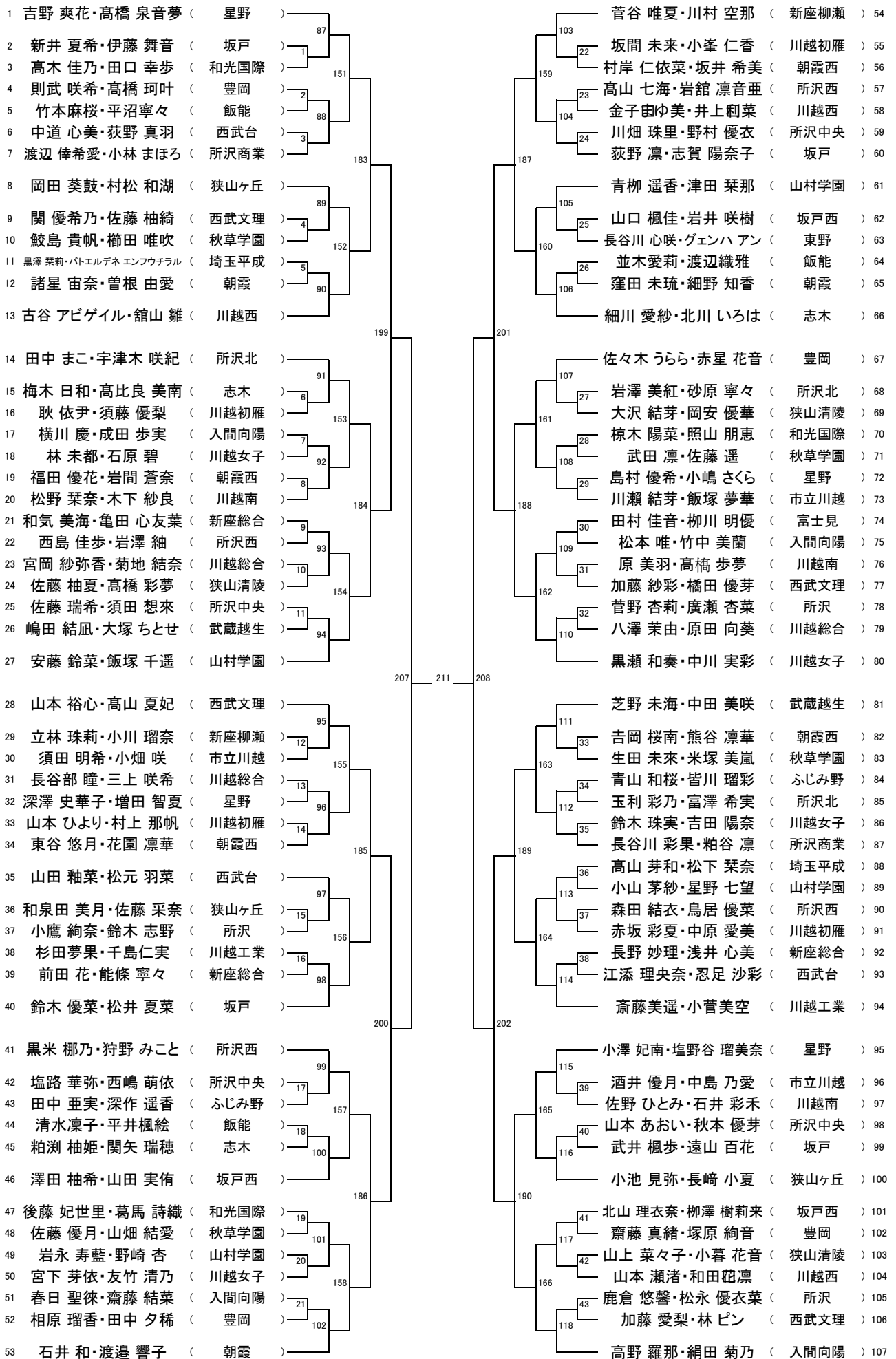


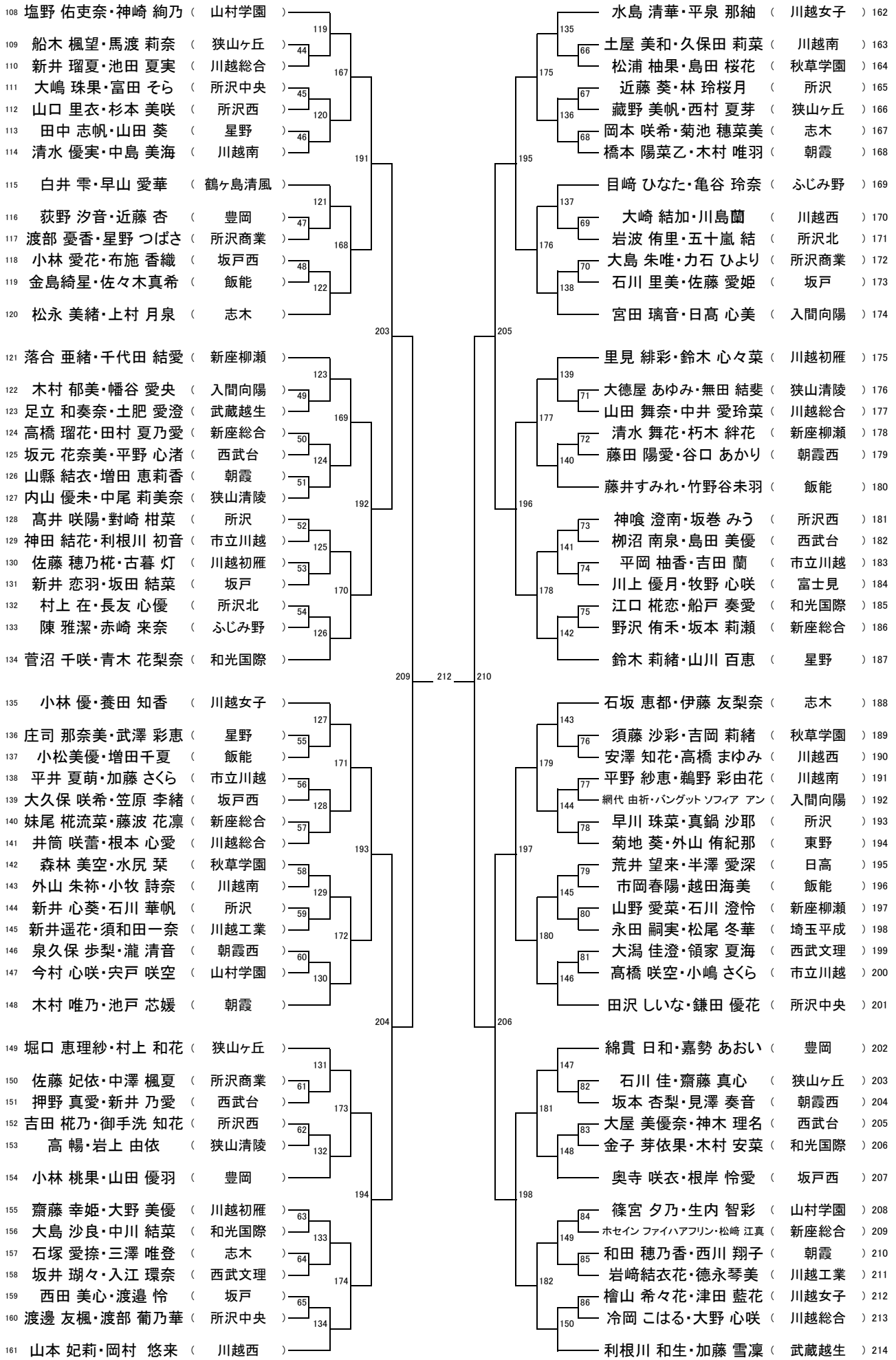
9~12位決定



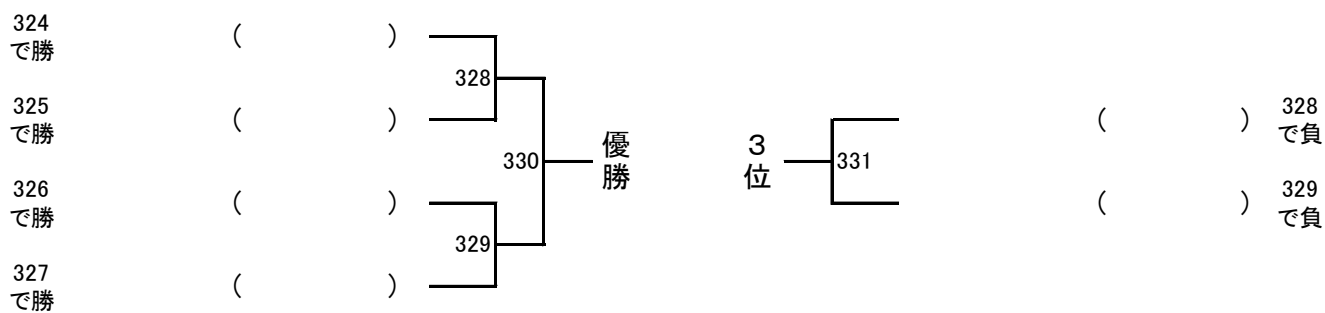
17, 18位決定







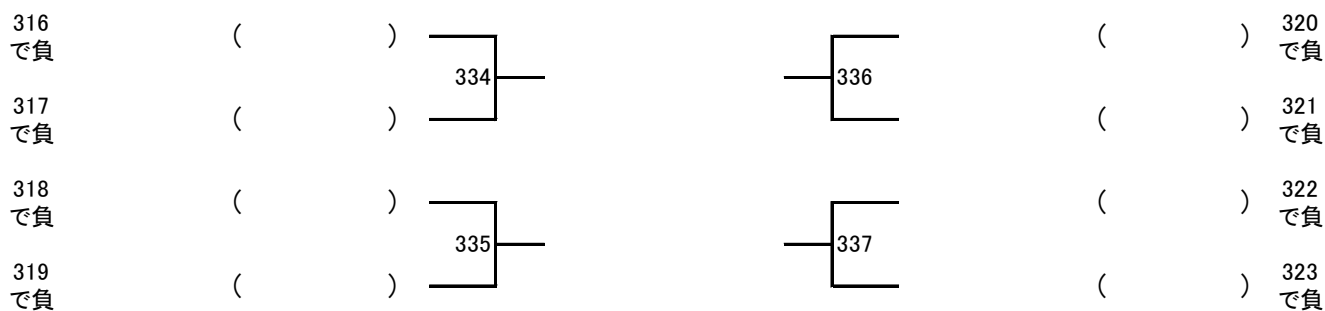
女子シングルス 順位決定戦



5~6位決定



9~12位決定



17, 18位決定

