

令和6年度

埼玉県学校総合体育大会 兼 全国総合体育大会 (高校バドミントンの部) 個人戦 西部支部予選会

【日程・会場】

令和6年	5月 7日 (火)	女子	所沢市民体育館 (複)
	5月 8日 (水)	女子	所沢市民体育館 (複単)
	5月14日 (火)	男子	所沢市民体育館 (複)
	5月15日 (水)	男子	所沢市民体育館 (複単)
	5月16日 (木)	男女	所沢市民体育館 (単)

主催；埼玉県西部支部高等学校体育連盟

主管；埼玉県高等学校体育連盟バドミントン専門部西部支部

1. 大会に参加する生徒は引率者により引率され、その責任のもとに行動してください。
2. 体育館の使用に際しては、他の利用者の迷惑にならないよう十分に注意をしてください。
3. 競技・審判については、「西部支部大会参加上の注意」に従い、速やかな試合進行 に協力してください。
4. 今大会の各種目18位入賞者は、6月に行われる全国総合体育大会埼玉県予選会に出場できません。

《直接県大会への出場権を獲得している選手》

※令和5年度 新人大会県大会 ベスト16以上

男子… ダブルス) 該当者なし
 シングルス) 該当者なし

女子… ダブルス) 該当者なし
 シングルス) 大塚 咲愛 (星野)

《バドミントン専門部ホームページ》～大会結果などについての情報が得られます～

埼玉県 <http://www.saibad.com/koukou/>

西部地区 <http://www.saibad.com/koukou/seibu/>

競技役員（常任委員・地区委員）

～競技上、審判上、運営上のご質問は下記の教員までお願いします～

レフェリー 7, 8日 和田 14, 15, 16日 片岡

小川(所沢西)	新井(坂戸西)	沖田(所沢北)	中野(鶴ヶ島清風)	和田(所沢商業)
赤坂(鶴ヶ島清風)	池田(朝霞西)	大澤(川越東)	大塚(川越南)	大橋(豊岡)
小田(武蔵越生)	片岡(川越東)	小室(川越東)	牛来(坂戸西)	坂井(川越西)
菅沼(飯能)	鈴木(狭山ヶ丘)	関口(豊岡)	曾田(入間向陽)	戸川(鶴ヶ島清風)
西本(川越)	平松(川越初雁)	蛭川(所沢商業)		

令和6年度西部支部大会参加上の注意

【体育館入場について】

- (1) 座席・入場順は基本指定とする。
- (2) 上履き・下履きの区別をつける。(下履きは各自用意した袋に入れて持ち運びすること)

【服装について】

- (1) 競技時の服装は、相手又は観客に不快な感じを与えないようなウェア、シューズを着用すること。色付き着衣及びシューズを着用する場合には、(公財)日本バドミントン協会の審査合格品とする。
- (2) 上衣の背面中央に縦15cm、横30cmの大きさを高等学校名を日本文字で明記し、文字の色は上衣に鮮明に映えるものとする。ゼッケンを使用する場合は、同サイズで白の無地とし、文字の色は黒色又は濃紺色とする。(新しく版を作る場合は日バの24条・全国高体連の申し合わせを確認してそれに沿って作成する。)
- (3) ルーズソックスは禁止する。
- (4) アクセサリー類の着用を禁止する。
- (5) 女子の髪留めは、目立たないものとする。落下の可能性のあるバレッタ等も原則禁止とする。

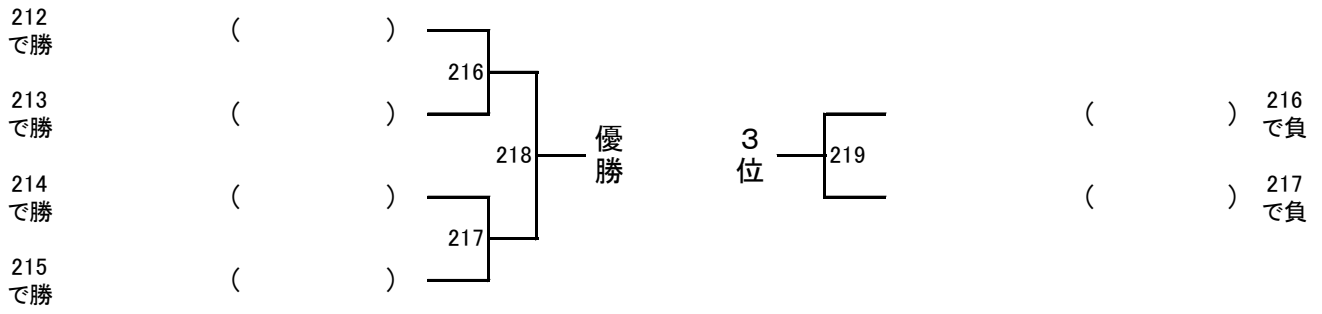
【試合時について】

- (1) (公財)日本バドミントン協会検定合格水鳥シャトル(第1・2種)を使用する。
- (2) シャトルは、適正なものを使用する。
- (3) シャトルは各校持ち寄りとし、互いのシャトルを平等に使用する。
- (4) シャトルの交換は両方のサイドが同意すれば、審判は原則的に認める。一方のサイドのみが希望するときは、必要ならば主審が試打をさせて決定する。
- (5) 汗拭き・給水等で、プレーヤーがコートを出るときは、主審の許可が必要である。
- (6) インターバルは、各ゲームで途中スコアが最初に11点になったときに最大6.0秒、各ゲームの間は最大120秒とする。アドバイス等は同時に最大2名まで。
- (7) ケガ等でプレーを中断しなければならない場合、主審はレフェリーに連絡し処置する。
- (8) 試合中に、審判上の問題があったとき、選手は審判に「質問」ができるが「抗議」はできない。
- (9) 審判上のトラブルが起こったときは、本部の役員まで連絡する。
- (10) フロアー内での給水は、許可された体育館のみとする。飲み物は直接床に置かない。ただし、クーラーボックスの持ち込みは禁止する。(クーラーバッグは可)
- (11) 団体戦において、ベンチに入れるのは監督・コーチ・マネージャー・登録選手のみとする。
- (12) 試合の妨げになる応援はしてはならない。
- (13) ネットに手をかけたり、くぐったり、持ち上げたりしない。
- (14) 相手を威嚇することのないように心がける。
- (15) 試合終了後は、速やかに審判ができるように努める。
- (16) ベンチでのスマートフォンやタブレット型端末などのデバイスの使用は禁止とする。

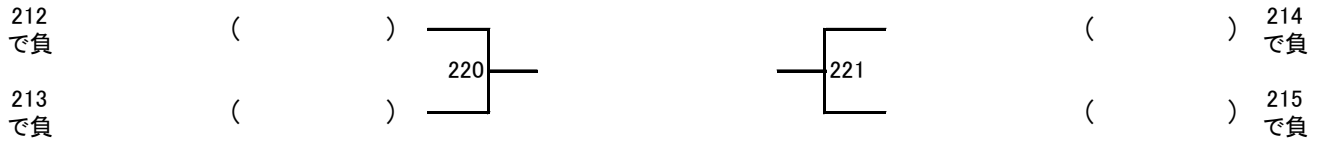
【その他】

- (1) 開会式には必ず全員参加すること。
- (2) ゴミは必ず持ち帰り、途中で捨てないこと。顧問は生徒の座っていた場所を最後に確認する。
- (3) フロアーにおいて、試合中の給水以外の飲食は禁止する。
- (4) 貴重品の管理は、各自が確実に行う。
- (5) 体育館のフロアーは必ず体育館履きを履くこと。(サンダル・スリッパ不可)
- (6) 保護者はフロアーへは降りられない。
- (7) 座席において不用意な点灯をしない(カメラのフラッシュ、スマホのライト等)
- (8) 観客席から物を落とさない。また、落とさないように注意する。

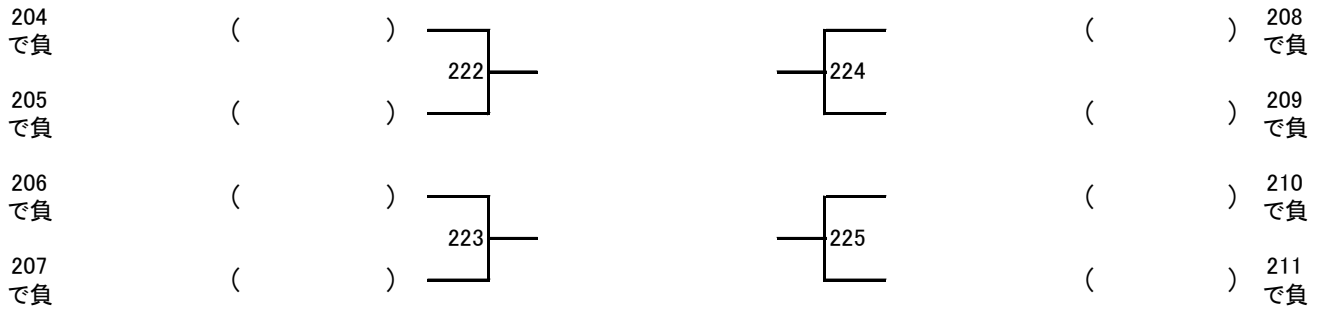
男子ダブルス 順位決定戦



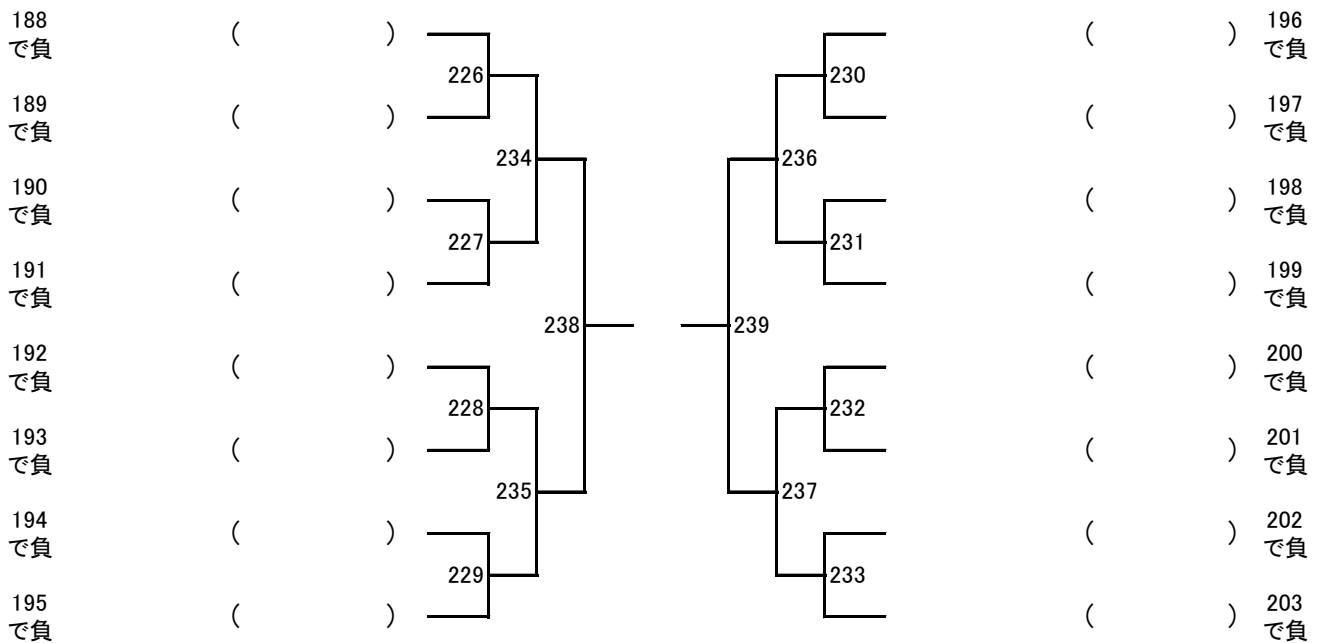
5~6位決定

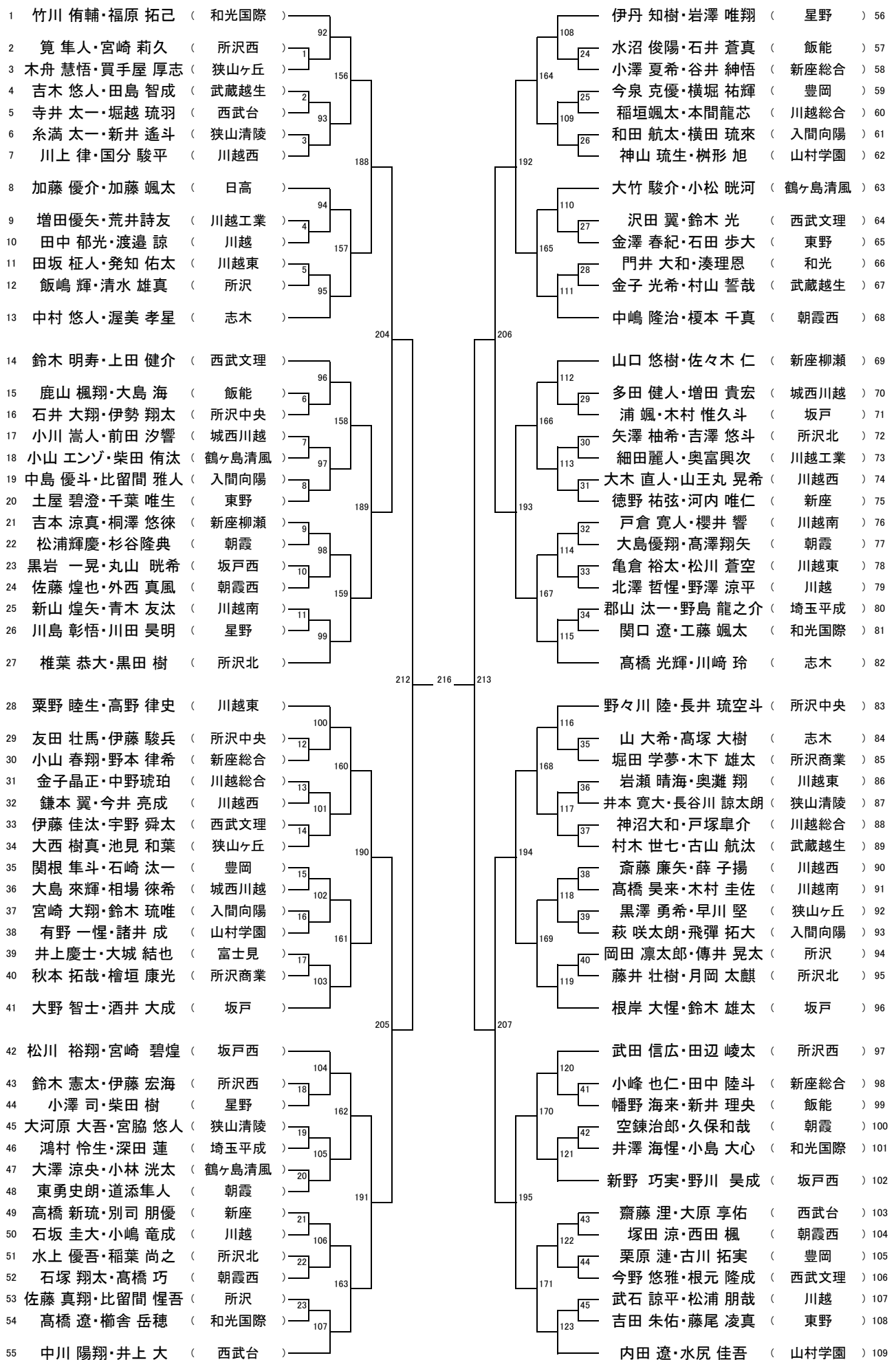


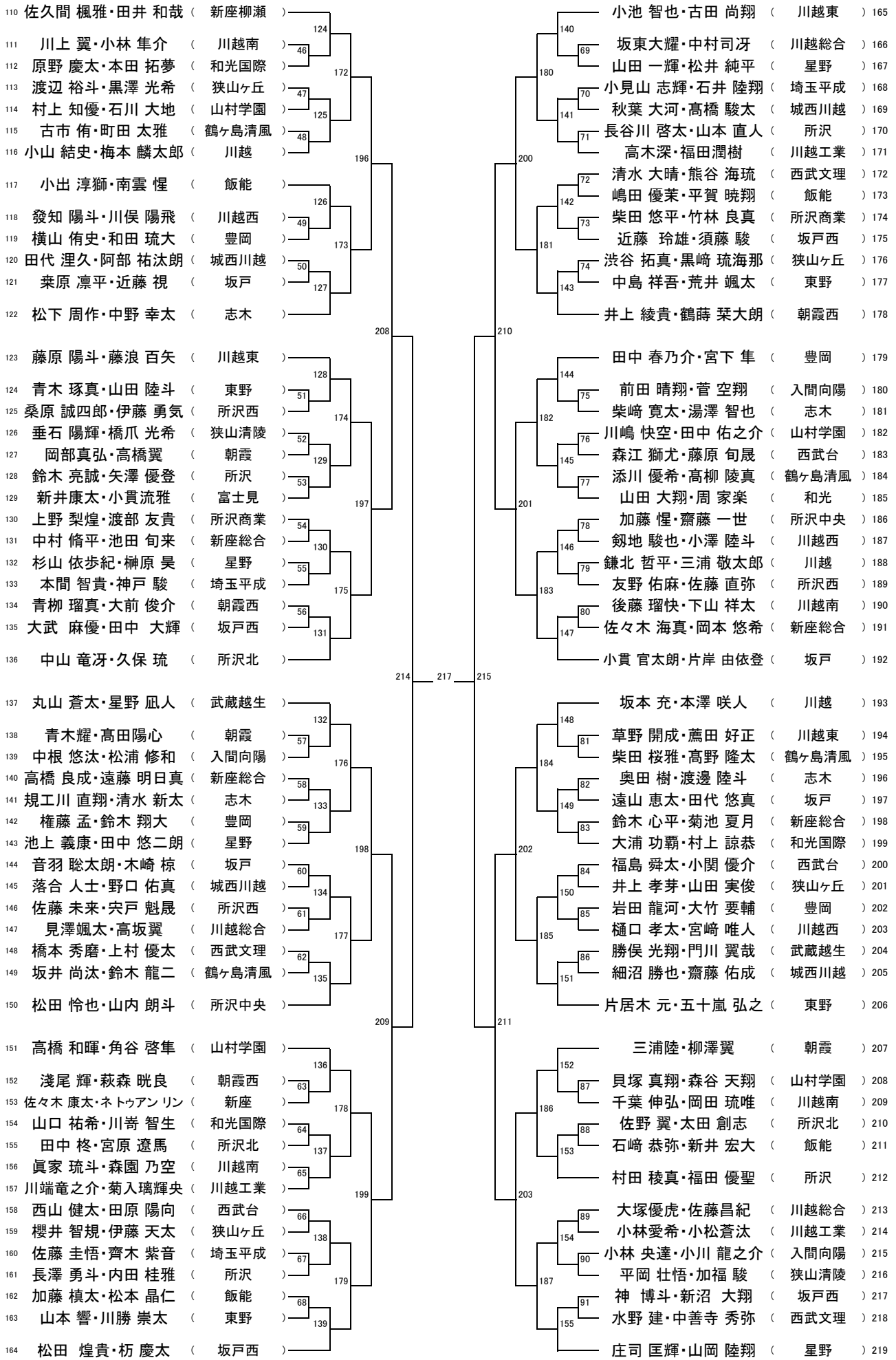
9~12位決定



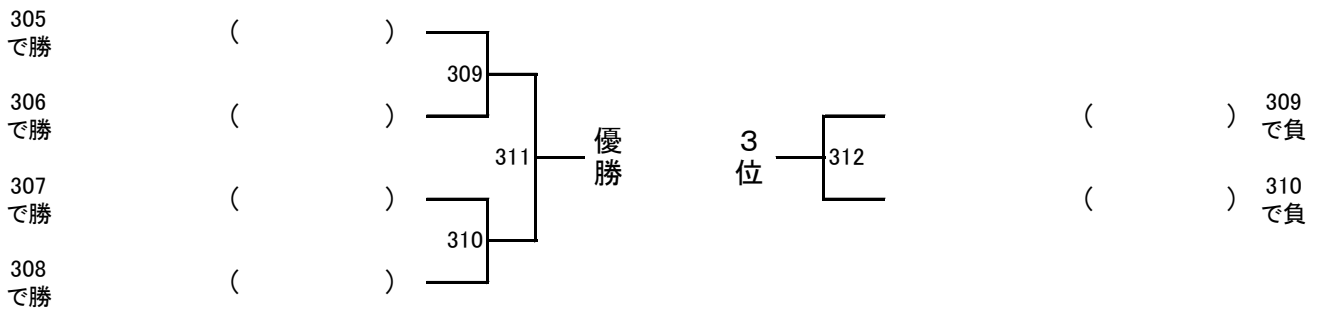
17, 18位決定







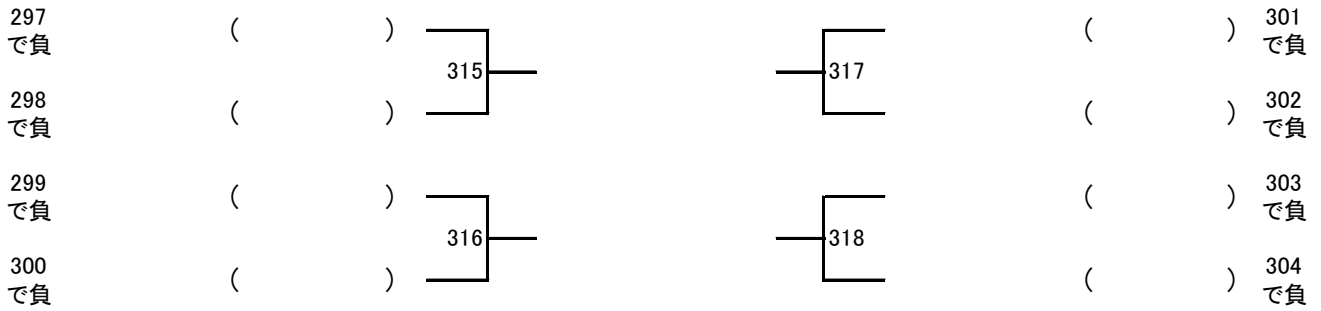
男子シングルス 順位決定戦



5~6位決定



9~12位決定



17, 18位決定

