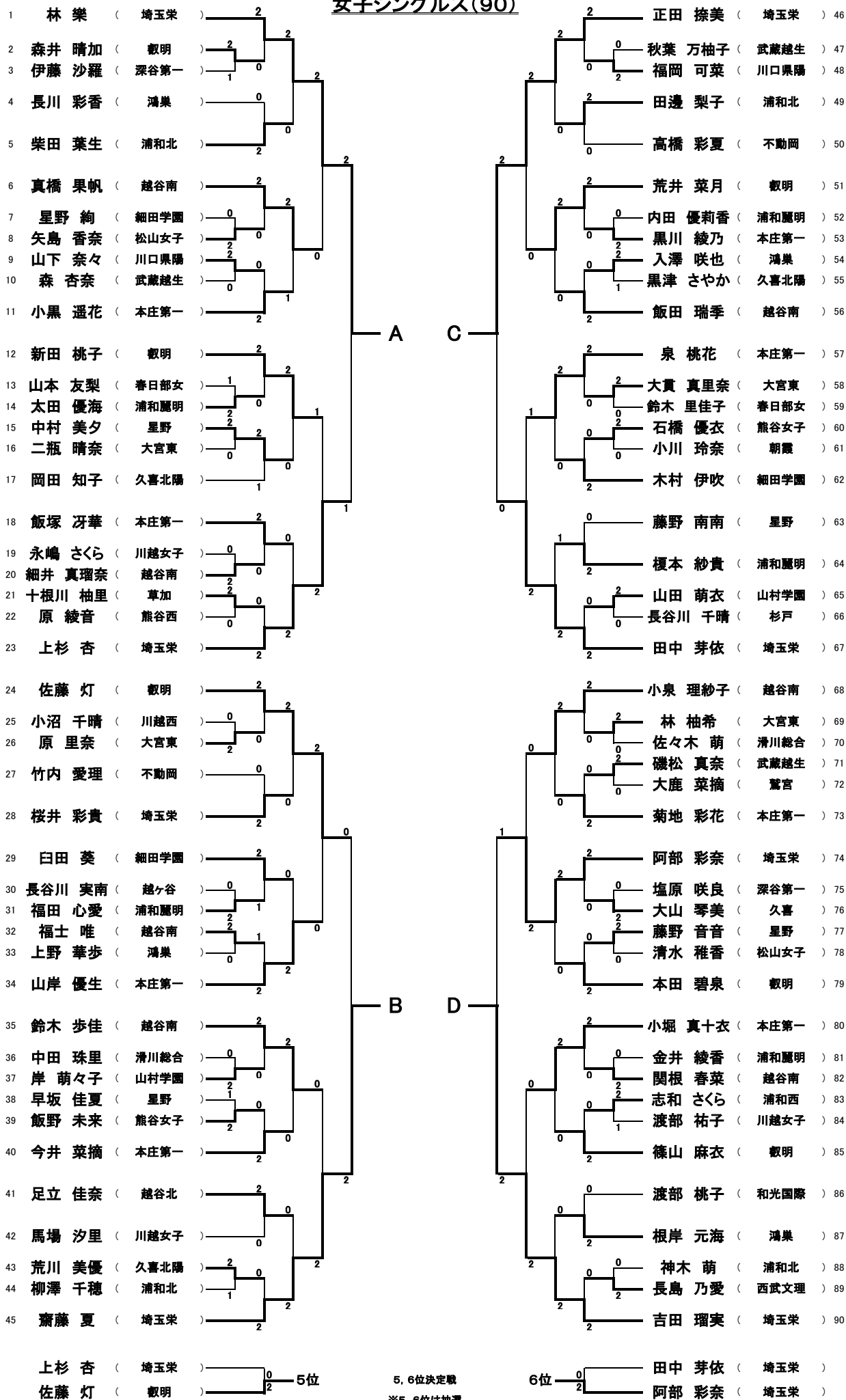


女子シングルス(90)



5, 6位決定戦
※5, 6位は抽選

平成28年度(第29回)県民総合体育大会 兼高等学校バドミントン新人大会

女子シングルス リーグ戦対戦表

	林 樂 (埼玉栄)	齋藤 夏 (埼玉栄)	正田 捺美 (埼玉栄)	吉田 瑠実 (埼玉栄)	
林 樂 (埼玉栄)	A	試合番号 ①	試合番号 ③	試合番号 ⑤	3勝 0敗
		21 -1- 17	21 -1- 16	17 -1- 21	勝差 3
		21 -2- 17	21 -2- 16	21 -2- 17	ゲーム差 5
		-3-	-3-	21 -3- 11	得点差 28
	2 対 0	2 対 0	2 対 1	順位 1	
齋藤 夏 (埼玉栄)	B	試合番号 ①	試合番号 ⑥	試合番号 ④	1勝 2敗
		17 -1- 21	18 -1- 21	21 -1- 11	勝差 -1
		17 -2- 21	21 -2- 17	20 -2- 22	ゲーム差 -2
		-3-	21 -3- 11	14 -3- 21	得点差 4
	0 対 2	2 対 1	1 対 2	順位 3	
正田 捺美 (埼玉栄)	C	試合番号 ③	試合番号 ⑥	試合番号 ②	0勝 3敗
		16 -1- 21	21 -1- 18	18 -1- 21	勝差 -3
		16 -2- 21	17 -2- 21	13 -2- 21	ゲーム差 -5
		-3-	11 -3- 21	-3-	得点差 -32
	0 対 2	1 対 2	0 対 2	順位 4	
吉田 瑠実 (埼玉栄)	D	試合番号 ⑤	試合番号 ④	試合番号 ②	2勝 1敗
		21 -1- 17	11 -1- 21	21 -1- 18	勝差 1
		17 -2- 21	22 -2- 20	21 -2- 13	ゲーム差 2
		11 -3- 21	21 -3- 14	-3-	得点差 0
	1 対 2	2 対 1	2 対 0	順位 2	

- 1 順目 A 対 B C 対 D
 2 順目 A 対 C B 対 D
 3 順目 A 対 D B 対 C

平成28年度(第29回)県民総合体育大会
兼高等学校バドミントン新人大会

1回戦

試合番号 1		
森井 晴加	17 - 21	伊藤 沙羅
	21 - 18	
叡明	21 - 12	深谷第一
試合番号 2		
星野 絢	16 - 21	矢島 香奈
	23 - 25	
細田学園	0 - 0	松山女子
試合番号 3		
山下 奈々	21 - 12	森 杏奈
	21 - 19	
川口県陽	0 - 0	武蔵越生
試合番号 4		
山本 友梨	14 - 21	太田 優海
	21 - 12	
春日部女	9 - 21	浦和麗明
試合番号 5		
中村 美夕	21 - 18	二瓶 晴奈
	21 - 14	
星野	0 - 0	大宮東
試合番号 6		
永嶋 さくら	6 - 21	細井 真瑠奈
	18 - 21	
川越女子	0 - 0	越谷南
試合番号 7		
十根川 柚里	21 - 17	原 綾音
	21 - 15	
草加	0 - 0	熊谷西
試合番号 8		
小沼 千晴	17 - 21	原 里奈
	15 - 21	
川越西	0 - 0	大宮東
試合番号 9		
長谷川 実南	13 - 21	福田 心愛
	12 - 21	
越ヶ谷	0 - 0	浦和麗明
試合番号 10		
福士 唯	21 - 13	上野 華歩
	21 - 8	
越谷南	0 - 0	鴻巣
試合番号 11		
中田 珠里	19 - 21	岸 萌々子
	16 - 21	
滑川総合	0 - 0	山村学園
試合番号 12		
早坂 佳夏	21 - 19	飯野 未来
	19 - 21	
星野	16 - 21	熊谷女子
試合番号 13		
荒川 美優	21 - 17	柳澤 千穂
	14 - 21	
久喜北陽	21 - 17	浦和北

試合番号 14		
秋葉 万柚子	11 - 21	福岡 可葉
	7 - 21	
武蔵越生	0 - 0	川口県陽
試合番号 15		
内田 優莉香	0 - 21	黒川 綾乃
	0 - 21	
浦和麗明	0 - 0	本庄第一
試合番号 16		
入澤 咲也	16 - 21	黒津 さやか
	21 - 19	
鴻巣	21 - 11	久喜北陽
試合番号 17		
大貫 真里奈	21 - 7	鈴木 里佳子
	21 - 12	
大宮東	0 - 0	春日部女
試合番号 18		
石橋 優衣	21 - 13	小川 玲奈
	21 - 17	
熊谷女子	0 - 0	朝霞
試合番号 19		
山田 萌衣	21 - 15	長谷川 千晴
	21 - 16	
山村学園	0 - 0	杉戸
試合番号 20		
林 柚希	21 - 18	佐々木 萌
	21 - 19	
大宮東	0 - 0	滑川総合
試合番号 21		
磯松 真奈	21 - 0	大鹿 菜摘
	21 - 0	
武蔵越生	0 - 0	鷲宮
試合番号 22		
塩原 咲良	18 - 21	大山 琴美
	9 - 21	
深谷第一	0 - 0	久喜
試合番号 23		
藤野 音音	21 - 10	清水 稚香
	21 - 13	
星野	0 - 0	松山女子
試合番号 24		
金井 綾香	14 - 21	関根 春菜
	19 - 21	
浦和麗明	0 - 0	越谷南
試合番号 25		
志和 さくら	19 - 21	渡部 祐子
	21 - 17	
浦和西	21 - 17	川越女子
試合番号 26		
神木 萌	11 - 21	長島 乃愛
	21 - 23	
浦和北	0 - 0	西武文理

平成28年度(第29回)県民総合体育大会
兼高等学校バドミントン新人大会

2回戦

試合番号 27	
林 樂	21 - 6 森井 晴加
	21 - 8
埼玉栄	0 - 0 叡明
試合番号 28	
長川 彩香	14 - 21 柴田 葉生
	17 - 21
鴻巣	0 - 0 浦和北
試合番号 29	
真橋 果帆	21 - 6 矢島 香奈
	21 - 12
越谷南	0 - 0 松山女子
試合番号 30	
山下 奈々	7 - 21 小黒 遥花
	10 - 21
川口県陽	0 - 0 本庄第一
試合番号 31	
新田 桃子	21 - 9 太田 優海
	21 - 18
叡明	0 - 0 浦和麗明
試合番号 32	
中村 美夕	17 - 21 岡田 知子
	21 - 14
星野	21 - 17 久喜北陽
試合番号 33	
飯塚 冴華	21 - 14 細井 真瑠奈
	21 - 12
本庄第一	0 - 0 越谷南
試合番号 34	
十根川 柚里	4 - 21 上杉 杏
	6 - 21
草加	0 - 0 埼玉栄
試合番号 35	
佐藤 灯	21 - 3 原 里奈
	21 - 7
叡明	0 - 0 大宮東
試合番号 36	
竹内 愛理	8 - 21 桜井 彩貴
	7 - 21
不動岡	0 - 0 埼玉栄
試合番号 37	
臼田 葵	10 - 21 福田 心愛
	21 - 17
細田学園	21 - 17 浦和麗明
試合番号 38	
福士 唯	11 - 21 山岸 優生
	21 - 16
越谷南	17 - 21 本庄第一
試合番号 39	
鈴木 歩佳	21 - 8 岸 萌々子
	21 - 9
越谷南	0 - 0 山村学園
試合番号 40	
飯野 未来	12 - 21 今井 菜摘
	7 - 21
熊谷女子	0 - 0 本庄第一
試合番号 41	
足立 佳奈	21 - 12 馬場 汐里
	21 - 16
越谷北	0 - 0 川越女子
試合番号 42	
荒川 美優	6 - 21 齋藤 夏
	6 - 21
久喜北陽	0 - 0 埼玉栄

試合番号 43	
正田 捺美	21 - 10 福岡 可菜
	21 - 14
埼玉栄	0 - 0 川口県陽
試合番号 44	
田邊 梨子	21 - 16 高橋 彩夏
	21 - 11
浦和北	0 - 0 不動岡
試合番号 45	
荒井 菜月	21 - 3 黒川 綾乃
	21 - 5
叡明	0 - 0 本庄第一
試合番号 46	
入澤 咲也	10 - 21 飯田 瑞季
	12 - 21
鴻巣	0 - 0 越谷南
試合番号 47	
泉 桃花	21 - 16 大貫 真里奈
	21 - 12
本庄第一	0 - 0 大宮東
試合番号 48	
石橋 優衣	6 - 21 木村 伊吹
	12 - 21
熊谷女子	0 - 0 細田学園
試合番号 49	
藤野 南南	12 - 21 榎本 紗貴
	19 - 21
星野	0 - 0 浦和麗明
試合番号 50	
山田 萌衣	11 - 21 田中 芽依
	3 - 21
山村学園	0 - 0 埼玉栄
試合番号 51	
小泉 理紗子	21 - 9 林 柚希
	21 - 14
越谷南	0 - 0 大宮東
試合番号 52	
磯松 真奈	14 - 21 菊地 彩花
	18 - 21
武蔵越生	0 - 0 本庄第一
試合番号 53	
阿部 彩奈	21 - 6 大山 琴美
	21 - 9
埼玉栄	0 - 0 久喜
試合番号 54	
藤野 音音	10 - 21 本田 碧泉
	5 - 21
星野	0 - 0 叡明
試合番号 55	
小堀 真十衣	21 - 8 関根 春菜
	21 - 11
本庄第一	0 - 0 越谷南
試合番号 56	
志和 さくら	11 - 21 篠山 麻衣
	12 - 21
浦和西	0 - 0 叡明
試合番号 57	
渡部 桃子	13 - 21 根岸 元海
	15 - 21
和光国際	0 - 0 鴻巣
試合番号 58	
長島 乃愛	2 - 21 吉田 瑠実
	6 - 21
西武文理	0 - 0 埼玉栄

平成28年度(第29回)県民総合体育大会
兼高等学校バドミントン新人大会

3回戦

試合番号 59		
林 楽	21 - 10	柴田 葉生
	21 - 12	3
埼玉栄	0 - 0	浦和北
試合番号 60		
真橋 果帆	21 - 18	小黒 遥花
	16 - 21	
越谷南	21 - 11	本庄第一
試合番号 61		
新田 桃子	21 - 12	中村 美夕
	21 - 13	
叡明	0 - 0	星野
試合番号 62		
飯塚 冴華	4 - 21	上杉 杏
	8 - 21	
本庄第一	0 - 0	埼玉栄
試合番号 63		
佐藤 灯	21 - 14	桜井 彩貴
	21 - 13	
叡明	0 - 0	埼玉栄
試合番号 64		
臼田 葵	16 - 21	山岸 優生
	10 - 21	
細田学園	0 - 0	本庄第一
試合番号 65		
鈴木 歩佳	21 - 7	今井 菜摘
	21 - 19	
越谷南	0 - 0	本庄第一
試合番号 66		
足立 佳奈	6 - 21	齋藤 夏
	13 - 21	
越谷北	0 - 0	埼玉栄

試合番号 67		
正田 捺美	21 - 15	田邊 梨子
	21 - 8	
埼玉栄	0 - 0	浦和北
試合番号 68		
荒井 菜月	21 - 15	飯田 瑞季
	21 - 13	
叡明	0 - 0	越谷南
試合番号 69		
泉 桃花	21 - 11	木村 伊吹
	21 - 10	
本庄第一	0 - 0	細田学園
試合番号 70		
榎本 紗貴	21 - 17	田中 芽依
	5 - 21	
浦和麗明	11 - 21	埼玉栄
試合番号 71		
小泉 理紗子	21 - 16	菊地 彩花
	21 - 8	
越谷南	0 - 0	本庄第一
試合番号 72		
阿部 彩奈	21 - 16	本田 碧泉
	21 - 7	
埼玉栄	0 - 0	叡明
試合番号 73		
小堀 真十衣	21 - 11	篠山 麻衣
	21 - 7	
本庄第一	0 - 0	叡明
試合番号 74		
根岸 元海	5 - 21	吉田 瑠実
	8 - 21	
鴻巣	0 - 0	埼玉栄

4回戦

試合番号 75		
林 楽	21 - 13	真橋 果帆
	21 - 9	
埼玉栄	0 - 0	越谷南
試合番号 76		
新田 桃子	12 - 21	上杉 杏
	21 - 16	
叡明	14 - 21	埼玉栄
試合番号 77		
佐藤 灯	21 - 10	山岸 優生
	21 - 9	
叡明	0 - 0	本庄第一
試合番号 78		
鈴木 歩佳	15 - 21	齋藤 夏
	8 - 21	
越谷南	0 - 0	埼玉栄

試合番号 79		
正田 捺美	21 - 18	荒井 菜月
	21 - 13	
埼玉栄	0 - 0	叡明
試合番号 80		
泉 桃花	21 - 9	田中 芽依
	18 - 21	
本庄第一	18 - 21	埼玉栄
試合番号 81		
小泉 理紗子	6 - 21	阿部 彩奈
	15 - 21	
越谷南	0 - 0	埼玉栄
試合番号 82		
小堀 真十衣	8 - 21	吉田 瑠実
	8 - 21	
本庄第一	0 - 0	埼玉栄

試合番号 83		
林 楽	21 - 18	上杉 杏
	15 - 21	
埼玉栄	21 - 15	埼玉栄
試合番号 84		
佐藤 灯	16 - 21	齋藤 夏
	11 - 21	
叡明	0 - 0	埼玉栄

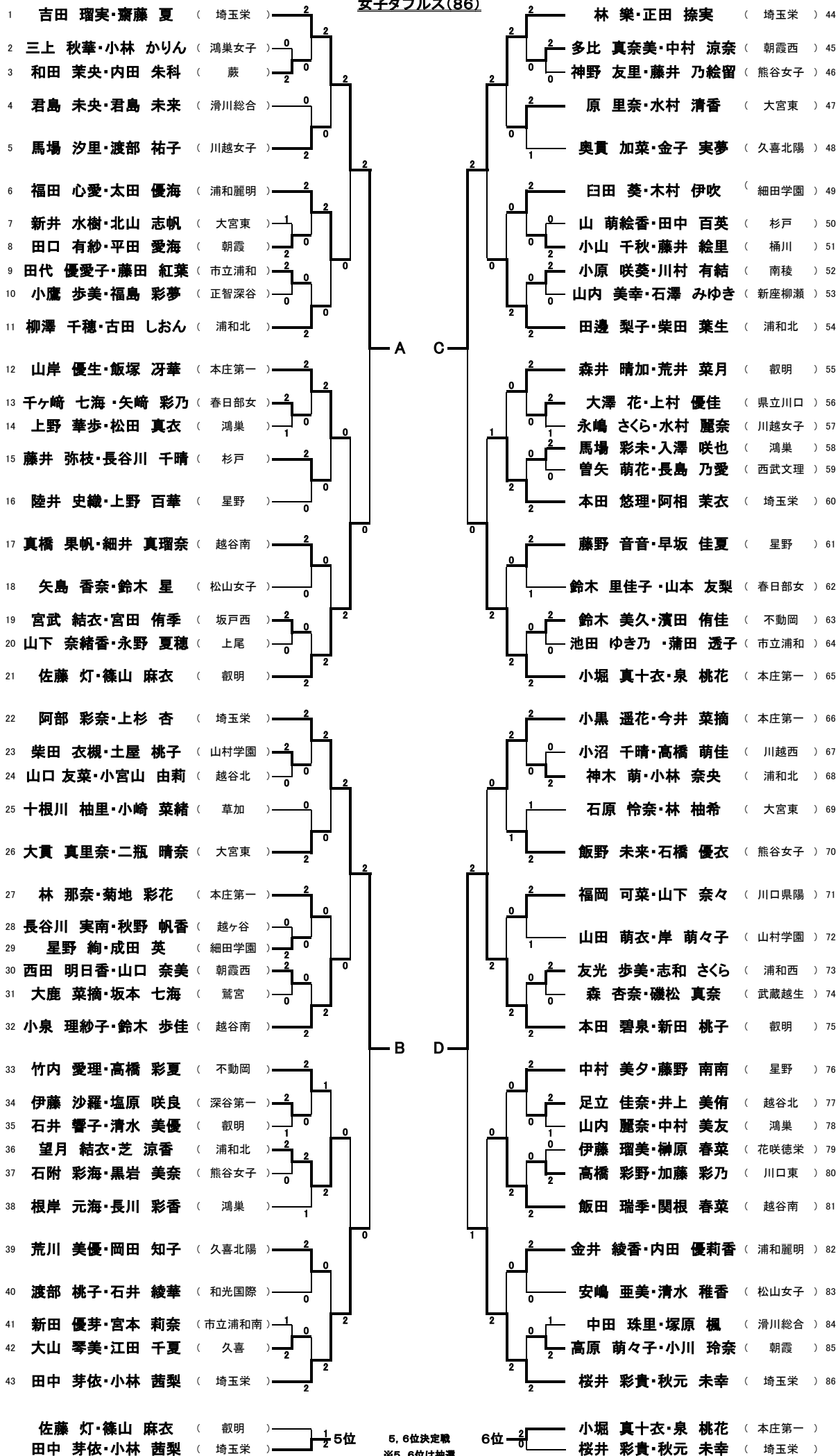
試合番号 85		
正田 捺美	21 - 16	田中 芽依
	21 - 14	
埼玉栄	0 - 0	埼玉栄
試合番号 86		
阿部 彩奈	21 - 18	吉田 瑠実
	17 - 21	
埼玉栄	19 - 21	埼玉栄

5. 6位決定戦

試合番号 87		
上杉 杏	17 - 21	佐藤 灯
	12 - 21	
埼玉栄	-	叡明

試合番号 88		
田中 芽依	16 - 21	阿部 彩奈
	12 - 21	
埼玉栄	-	埼玉栄

平成28年度(第29回)県民総合体育大会
兼高等学校バドミントン新人大会
女子ダブルス(86)



5, 6位決定戦
※5, 6位は抽選

5位 佐藤 灯・篠山 麻衣 (叡明) 1/2
6位 小堀 真十衣・泉 桃花 (本庄第一)
7位 田中 芽依・小林 茜梨 (埼玉栄)
8位 桜井 彩貴・秋元 未幸 (埼玉栄)

平成28年度(第29回)県民総合体育大会 兼高等学校バドミントン新人大会

女子ダブルス リーグ戦対戦表

		吉田 瑠実 齋藤 夏 (埼玉県)			阿部 彩奈 上杉 杏 (埼玉県)			林 樂 正田 捺実 (埼玉県)			本田 碧泉 新田 桃子 (叡明)				
		試合番号	①		試合番号	③		試合番号	⑤		勝	敗			
吉田 瑠実 齋藤 夏 (埼玉県)	A	21	-1-	18	21	-1-	19	21	-1-	13	勝差	3			
		21	-2-	14	21	-2-	14	21	-2-	15	ゲーム差	6			
			-3-			-3-			-3-		得点差	33			
		2	対	0	2	対	0	2	対	0	順位	1			
阿部 彩奈 上杉 杏 (埼玉県)	B	18	-1-	21	16	-1-	21	16	-1-	21	勝差	-3			
		14	-2-	21	14	-2-	21	14	-2-	21	ゲーム差	-6			
			-3-			-3-			-3-		得点差	-34			
		0	対	2	0	対	2	0	対	2	順位	4			
林 樂 正田 捺実 (埼玉県)	C	19	-1-	21	21	-1-	16	21	-1-	11	勝差	1			
		14	-2-	21	21	-2-	14	21	-2-	12	ゲーム差	2			
			-3-			-3-			-3-		得点差	22			
		0	対	2	2	対	0	2	対	0	順位	2			
本田 碧泉 新田 桃子 (叡明)	D	13	-1-	21	21	-1-	16	11	-1-	21	勝差	-1			
		15	-2-	21	21	-2-	14	12	-2-	21	ゲーム差	-2			
			-3-			-3-			-3-		得点差	-21			
		0	対	2	2	対	0	0	対	2	順位	3			

1 順目 A 対 B C 対 D
 2 順目 A 対 C B 対 D
 3 順目 A 対 D B 対 C

平成28年度(第29回)県民総合体育大会 兼高等学校バドミントン新人大会

1回戦

試合番号		1	
三上 秋華	0 - 21	和田 葉央	
小林 かりん	0 - 21	内田 朱科	
鴻巣女子	0 - 0	蕨	
試合番号		2	
新井 水樹	21 - 12	田口 有紗	
北山 志帆	20 - 22	平田 愛海	
大宮東	10 - 21	朝霞	
試合番号		3	
田代 優愛子	21 - 7	小鷹 歩美	
藤田 紅葉	21 - 11	福島 彩夢	
市立浦和	0 - 0	正智深谷	
試合番号		4	
千ヶ崎 七海	21 - 9	上野 華歩	
矢崎 彩乃	19 - 21	松田 真衣	
春日部女	21 - 16	鴻巣	
試合番号		5	
宮武 結衣	21 - 16	山下 奈緒香	
宮田 侑季	21 - 17	永野 夏穂	
坂戸西	0 - 0	上尾	
試合番号		6	
柴田 衣槻	21 - 0	山口 友菜	
土屋 桃子	21 - 0	小宮山 由莉	
山村学園	0 - 0	越谷北	
試合番号		7	
長谷川 実南	20 - 21	星野 絢	
秋野 帆香	16 - 21	成田 英	
越ヶ谷	0 - 0	細田学園	
試合番号		8	
西田 明日香	21 - 0	大鹿 菜摘	
山口 奈美	21 - 0	坂本 七海	
朝霞西	0 - 0	鷺宮	
試合番号		9	
伊藤 沙羅	19 - 21	石井 響子	
塩原 咲良	21 - 16	清水 美優	
深谷第一	21 - 13	叡明	
試合番号		10	
望月 結衣	21 - 9	石附 彩海	
芝 涼香	21 - 9	黒岩 美奈	
浦和北	0 - 0	熊谷女子	
試合番号		11	
新田 優芽	21 - 17	大山 琴美	
宮本 莉奈	22 - 24	江田 千夏	
市立浦和南	17 - 21	久喜	

試合番号		12	
多比 真奈美	21 - 14	神野 友里	
中村 涼奈	21 - 14	藤井 乃絵留	
朝霞西	0 - 0	熊谷女子	
試合番号		13	
山 萌絵香	16 - 21	小山 千秋	
田中 百英	15 - 21	藤井 絵里	
杉戸	0 - 0	桶川	
試合番号		14	
小原 咲葵	21 - 13	山内 美幸	
川村 有結	21 - 13	石澤 みゆき	
南稜	0 - 0	新座柳瀬	
試合番号		15	
大澤 花	15 - 21	永嶋 さくら	
上村 優佳	21 - 13	水村 麗奈	
県立川口	21 - 15	川越女子	
試合番号		16	
馬場 彩未	21 - 10	曾矢 萌花	
入澤 咲也	21 - 12	長島 乃愛	
鴻巣	0 - 0	西武文理	
試合番号		17	
鈴木 美久	21 - 13	池田 ゆき乃	
濱田 侑佳	21 - 13	浦田 透子	
不動岡	0 - 0	市立浦和	
試合番号		18	
小沼 千晴	19 - 21	神木 萌	
高橋 萌佳	19 - 21	小林 奈央	
川越西	0 - 0	浦和北	
試合番号		19	
友光 歩美	21 - 14	森 杏奈	
志和 さくら	21 - 16	磯松 真奈	
浦和西	0 - 0	武蔵越生	
試合番号		20	
足立 佳奈	16 - 21	山内 麗奈	
井上 美侑	21 - 11	中村 美友	
越谷北	21 - 15	鴻巣	
試合番号		21	
伊藤 瑠美	5 - 21	高橋 彩野	
榊原 春菜	11 - 21	加藤 彩乃	
花咲徳栄	0 - 0	川口東	
試合番号		22	
中田 珠里	19 - 21	高原 萌々子	
塚原 楓	21 - 13	小川 玲奈	
滑川総合	16 - 21	朝霞	

平成28年度(第29回)県民総合体育大会 兼高等学校バドミントン新人大会

2回戦

試合番号 23	
吉田 瑠実	21 - 7 和田 葉央
齋藤 夏	21 - 3 内田 朱科
埼玉栄	0 - 0 蕨
試合番号 24	
君島 未央	16 - 21 馬場 汐里
君島 未来	12 - 21 渡部 祐子
滑川総合	0 - 0 川越女子
試合番号 25	
福田 心愛	21 - 14 田口 有紗
太田 優海	21 - 6 平田 愛海
浦和麗明	0 - 0 朝霞
試合番号 26	
田代 優愛子	18 - 21 柳澤 千穂
藤田 紅葉	15 - 21 古田 しおん
市立浦和	0 - 0 浦和北
試合番号 27	
山岸 優生	21 - 12 千ヶ崎 七海
飯塚 冴華	21 - 11 矢崎 彩乃
本庄第一	0 - 0 春日部女
試合番号 28	
藤井 弥枝	21 - 18 陸井 史織
長谷川 千晴	21 - 16 上野 百華
杉戸	0 - 0 星野
試合番号 29	
真橋 果帆	21 - 8 矢島 香奈
細井 真瑠奈	21 - 6 鈴木 星
越谷南	0 - 0 松山女子
試合番号 30	
宮武 結衣	6 - 21 佐藤 灯
宮田 侑季	8 - 21 篠山 麻衣
坂戸西	0 - 0 観明
試合番号 31	
阿部 彩奈	21 - 5 柴田 衣槻
上杉 杏	21 - 6 土屋 桃子
埼玉栄	0 - 0 山村学園
試合番号 32	
十根川 柚里	7 - 21 大貫 真里奈
小崎 菜緒	14 - 21 二瓶 晴奈
草加	0 - 0 大宮東
試合番号 33	
林 那奈	21 - 12 星野 絢
菊地 彩花	21 - 15 成田 英
本庄第一	0 - 0 細田学園
試合番号 34	
西田 明日香	7 - 21 小泉 理紗子
山口 奈美	3 - 21 鈴木 歩佳
朝霞西	0 - 0 越谷南
試合番号 35	
竹内 愛理	21 - 18 伊藤 沙羅
高橋 彩夏	21 - 6 塩原 咲良
不動岡	0 - 0 深谷第一
試合番号 36	
望月 結衣	21 - 23 根岸 元海
芝 涼香	21 - 16 長川 彩香
浦和北	21 - 19 鴻巣
試合番号 37	
荒川 美優	21 - 13 渡部 桃子
岡田 知子	21 - 11 石井 綾華
久喜北陽	0 - 0 和光国際
試合番号 38	
大山 琴美	10 - 21 田中 芽依
江田 千夏	7 - 21 小林 茜梨
久喜	0 - 0 埼玉栄

試合番号 39	
林 樂	21 - 5 多比 真奈美
正田 捺実	21 - 1 中村 涼奈
埼玉栄	0 - 0 朝霞西
試合番号 40	
原 里奈	19 - 21 奥貫 加菜
水村 清香	21 - 16 金子 実夢
大宮東	21 - 11 久喜北陽
試合番号 41	
臼田 葵	21 - 10 小山 千秋
木村 伊吹	21 - 13 藤井 絵里
細田学園	0 - 0 桶川
試合番号 42	
小原 咲葵	12 - 21 田邊 梨子
川村 有結	5 - 21 柴田 葉生
南稜	0 - 0 浦和北
試合番号 43	
森井 晴加	21 - 10 大澤 花
荒井 菜月	21 - 6 上村 優佳
観明	0 - 0 県立川口
試合番号 44	
馬場 彩未	3 - 21 本田 悠理
入澤 咲也	15 - 21 阿相 茉衣
鴻巣	0 - 0 埼玉栄
試合番号 45	
藤野 音音	11 - 21 鈴木 里佳子
早坂 佳夏	22 - 20 山本 友梨
星野	21 - 19 春日部女
試合番号 46	
鈴木 美久	4 - 21 小堀 真十衣
濱田 侑佳	8 - 21 泉 桃花
不動岡	0 - 0 本庄第一
試合番号 47	
小黒 遥花	21 - 6 神木 萌
今井 菜摘	21 - 2 小林 奈央
本庄第一	0 - 0 浦和北
試合番号 48	
石原 怜奈	21 - 16 飯野 未来
林 柚希	14 - 21 石橋 優衣
大宮東	19 - 21 熊谷女子
試合番号 49	
福岡 可菜	20 - 22 山田 萌衣
山下 奈々	21 - 12 岸 萌々子
川口県陽	21 - 17 山村学園
試合番号 50	
友光 歩美	14 - 21 本田 碧泉
志和 さくら	10 - 21 新田 桃子
浦和西	0 - 0 観明
試合番号 51	
中村 美夕	21 - 7 足立 佳奈
藤野 南南	21 - 16 井上 美侑
星野	0 - 0 越谷北
試合番号 52	
高橋 彩野	6 - 21 飯田 瑞季
加藤 彩乃	7 - 21 関根 春菜
川口東	0 - 0 越谷南
試合番号 53	
金井 綾香	21 - 9 安嶋 亜美
内田 優莉香	21 - 12 清水 稚香
浦和麗明	0 - 0 松山女子
試合番号 54	
高原 萌々子	8 - 21 桜井 彩貴
小川 玲奈	5 - 21 秋元 未幸
朝霞	0 - 0 埼玉栄

平成28年度(第29回)県民総合体育大会 兼高等学校バドミントン新人大会

3回戦

試合番号 55			
吉田 瑠実	21 - 6	馬場 汐里	
齋藤 夏	21 - 7	渡部 祐子	
埼玉栄	0 - 0	川越女子	
試合番号 56			
福田 心愛	23 - 21	柳澤 千穂	
太田 優海	21 - 16	古田 しおん	
浦和麗明	0 - 0	浦和北	
試合番号 57			
山岸 優生	21 - 8	藤井 弥枝	
飯塚 冴華	21 - 5	長谷川 千晴	
本庄第一	0 - 0	杉戸	
試合番号 58			
真橋 果帆	9 - 21	佐藤 灯	
細井 真瑠奈	18 - 21	篠山 麻衣	
越谷南	0 - 0	叡明	
試合番号 59			
阿部 彩奈	21 - 6	大貫 真里奈	
上杉 杏	21 - 15	二瓶 晴奈	
埼玉栄	0 - 0	大宮東	
試合番号 60			
林 那奈	13 - 21	小泉 理紗子	
菊地 彩花	7 - 21	鈴木 歩佳	
本庄第一	0 - 0	越谷南	
試合番号 61			
竹内 愛理	15 - 21	望月 結衣	
高橋 彩夏	21 - 17	芝 涼香	
不動岡	15 - 21	浦和北	
試合番号 62			
荒川 美優	5 - 21	田中 芽依	
岡田 知子	14 - 21	小林 茜梨	
久喜北陽	0 - 0	埼玉栄	

試合番号 63			
林 樂	21 - 5	原 里奈	
正田 捺実	21 - 6	水村 清香	
埼玉栄	0 - 0	大宮東	
試合番号 64			
臼田 葵	21 - 23	田邊 梨子	
木村 伊吹	16 - 21	柴田 葉生	
細田学園	0 - 0	浦和北	
試合番号 65			
森井 晴加	7 - 21	本田 悠理	
荒井 菜月	19 - 21	阿相 茉衣	
叡明	0 - 0	埼玉栄	
試合番号 66			
藤野 音音	10 - 21	小堀 真十衣	
早坂 佳夏	8 - 21	泉 桃花	
星野	0 - 0	本庄第一	
試合番号 67			
小黒 遥花	21 - 5	飯野 未来	
今井 菜摘	21 - 23	石橋 優衣	
本庄第一	21 - 13	熊谷女子	
試合番号 68			
福岡 可菜	10 - 21	本田 碧泉	
山下 奈々	14 - 21	新田 桃子	
川口県陽	0 - 0	叡明	
試合番号 69			
中村 美夕	16 - 21	飯田 瑞季	
藤野 南南	15 - 21	関根 春菜	
星野	0 - 0	越谷南	
試合番号 70			
金井 綾香	2 - 21	桜井 彩貴	
内田 優莉香	6 - 21	秋元 未幸	
浦和麗明	0 - 0	埼玉栄	

4回戦

試合番号 71			
吉田 瑠実	21 - 6	福田 心愛	
齋藤 夏	21 - 5	太田 優海	
埼玉栄	0 - 0	浦和麗明	
試合番号 72			
山岸 優生	12 - 21	佐藤 灯	
飯塚 冴華	13 - 21	篠山 麻衣	
本庄第一	0 - 0	叡明	
試合番号 73			
阿部 彩奈	21 - 14	小泉 理紗子	
上杉 杏	21 - 14	鈴木 歩佳	
埼玉栄	0 - 0	越谷南	
試合番号 74			
望月 結衣	13 - 21	田中 芽依	
芝 涼香	9 - 21	小林 茜梨	
浦和北	0 - 0	埼玉栄	

試合番号 75			
林 樂	21 - 16	田邊 梨子	
正田 捺実	21 - 6	柴田 葉生	
埼玉栄	0 - 0	浦和北	
試合番号 76			
本田 悠理	21 - 13	小堀 真十衣	
阿相 茉衣	15 - 21	泉 桃花	
埼玉栄	17 - 21	本庄第一	
試合番号 77			
小黒 遥花	10 - 21	本田 碧泉	
今井 菜摘	12 - 21	新田 桃子	
本庄第一	0 - 0	叡明	
試合番号 78			
飯田 瑞季	3 - 21	桜井 彩貴	
関根 春菜	4 - 21	秋元 未幸	
越谷南	0 - 0	埼玉栄	

準々決勝

試合番号 79			
吉田 瑠実	21 - 12	佐藤 灯	
齋藤 夏	21 - 19	篠山 麻衣	
埼玉栄	0 - 0	叡明	
試合番号 80			
阿部 彩奈	21 - 16	田中 芽依	
上杉 杏	21 - 18	小林 茜梨	
埼玉栄	0 - 0	埼玉栄	

試合番号 81			
林 樂	21 - 16	小堀 真十衣	
正田 捺実	21 - 8	泉 桃花	
埼玉栄	0 - 0	本庄第一	
試合番号 82			
本田 碧泉	15 - 21	桜井 彩貴	
新田 桃子	21 - 16	秋元 未幸	
叡明	21 - 13	埼玉栄	

5. 6位決定戦

試合番号 83			
佐藤 灯	21 - 13	田中 芽依	
篠山 麻衣	19 - 21	小林 茜梨	
叡明	19 - 21	埼玉栄	

試合番号 84			
小堀 真十衣	21 - 18	桜井 彩貴	
泉 桃花	21 - 15	秋元 未幸	
本庄第一	-	埼玉栄	