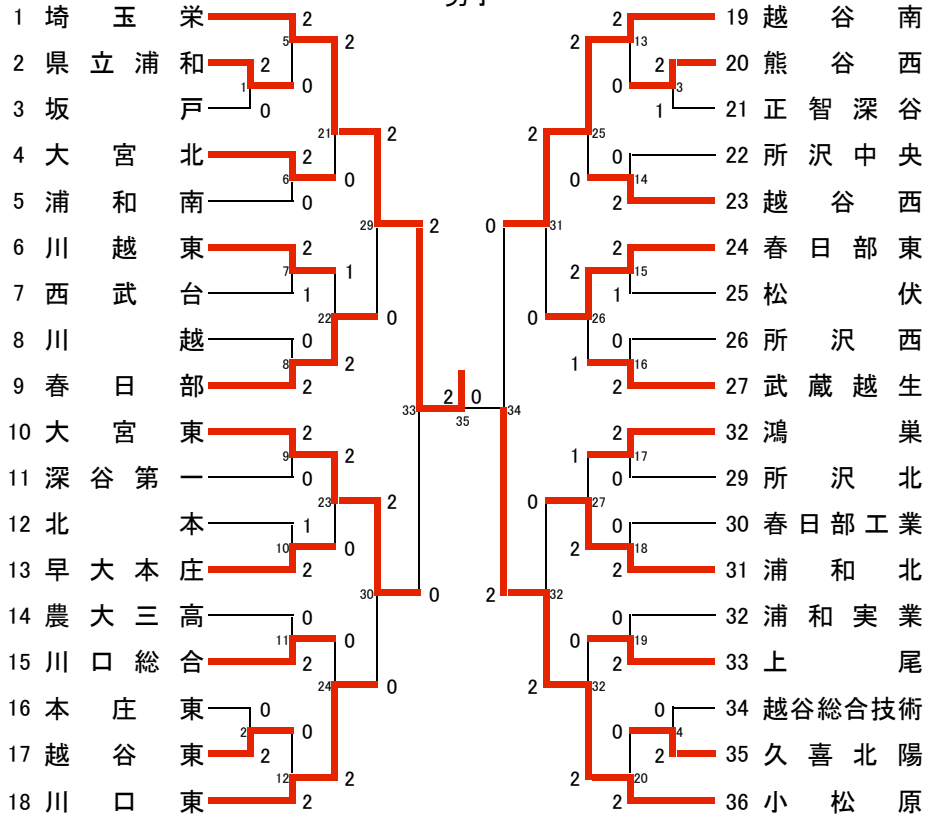


平成22年度関東高校バドミントン大会埼玉県予選会

男子



男子 順位決定リーグ

	越谷南	浦和北	川口東	春日部東	春日部	大宮東	結果
A 越谷南	試合番号 36	試合番号 39	試合番号 42	試合番号 45	試合番号 48	順位	4
	2 マッチ 0	2 マッチ 0	2 マッチ 0	2 マッチ 0	1 マッチ 2	勝敗	4-1
	2 -D1- 0	2 -D1- 0	2 -D1- 0	2 -D1- 0	2 -D1- 0	マッチ差	7
	2 -S1- 0	2 -S1- 0	2 -S1- 0	2 -S1- 0	0 -S1- 2	ゲーム差	14
	4 ゲーム 0	4 ゲーム 0	4 ゲーム 0	4 ゲーム 0	2 ゲーム 4		
B 浦和北	試合番号 36	試合番号 46	試合番号 49	試合番号 43	試合番号 41	順位	8
	0 マッチ 2	0 マッチ 2	0 マッチ 2	2 マッチ 1	0 マッチ 2	勝敗	1-4
	0 -D1- 2	0 -D1- 2	0 -D1- 2	2 -D1- 1	0 -D1- 2	マッチ差	-7
	0 -S1- 2	0 -S1- 2	0 -S1- 2	0 -S1- 2	0 -S1- 2	ゲーム差	-16
	0 ゲーム 4	0 ゲーム 4	4 ゲーム 4	2 -D2- 1	0 -D2- 2		
C 川口東	試合番号 39	試合番号 46	試合番号 37	試合番号 50	試合番号 44	順位	5
	0 マッチ 2	2 マッチ 0	2 マッチ 0	2 マッチ 1	0 マッチ 2	勝敗	3-2
	0 -D1- 2	2 -D1- 0	2 -D1- 0	2 -D1- 0	0 -D1- 2	マッチ差	1
	0 -S1- 2	2 -S1- 0	2 -S1- 0	1 -S1- 2	0 -S1- 2	ゲーム差	3
	4 ゲーム 0	4 ゲーム 0	4 ゲーム 0	5 ゲーム 2	0 ゲーム 4		
D 春日部東	試合番号 42	試合番号 49	試合番号 37	試合番号 40	試合番号 47	順位	7
	0 マッチ 2	2 マッチ 0	0 マッチ 2	0 マッチ 2	0 マッチ 2	勝敗	1-4
	0 -D1- 2	2 -D1- 0	0 -D1- 2	1 -D1- 2	1 -D1- 2	マッチ差	-6
	0 -S1- 2	2 -S1- 0	0 -S1- 2	0 -S1- 2	0 -S1- 2	ゲーム差	-10
	4 ゲーム 4	4 ゲーム 0	0 ゲーム 4	1 ゲーム 4	1 ゲーム 4		
E 春日部	試合番号 45	試合番号 43	試合番号 50	試合番号 40	試合番号 38	順位	6
	0 マッチ 2	1 マッチ 2	1 マッチ 2	2 マッチ 0	0 マッチ 2	勝敗	1-4
	0 -D1- 2	1 -D1- 2	0 -D1- 2	2 -D1- 1	0 -D1- 2	マッチ差	-4
	0 -S1- 2	2 -S1- 0	2 -S1- 1	2 -S1- 0	0 -S1- 2	ゲーム差	-8
	1 -D2- 2	2 -D2- 2	0 -D2- 1	0 -D2- 2	0 ゲーム 4		
F 大宮東	試合番号 48	試合番号 41	試合番号 44	試合番号 47	試合番号 38	順位	3
	2 マッチ 2	2 マッチ 0	2 マッチ 0	2 マッチ 0	2 マッチ 0	勝敗	5-0
	0 -D1- 2	2 -D1- 0	2 -D1- 0	2 -D1- 1	2 -D1- 0	マッチ差	9
	2 -S1- 0	2 -S1- 0	2 -S1- 0	2 -S1- 0	2 -S1- 0	ゲーム差	17
	2 -D2- 0	-D2-	-D2-	-D2-			
	4 ゲーム 2	4 ゲーム 0	4 ゲーム 0	4 ゲーム 1	4 ゲーム 0		

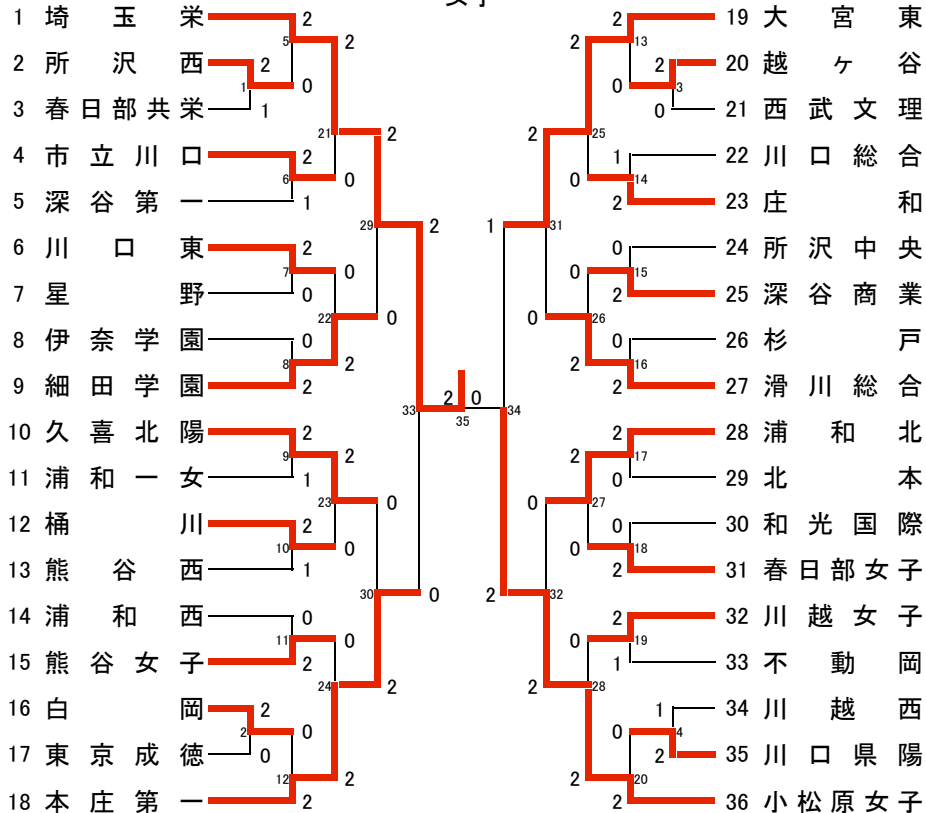
トーナメント結果の1位・2位校と、上記リーグ戦結果の第3位～5位までの学校が関東大会に出場します。

順序	1回目	A 対 B	C 対 D	E 対 F	2回目	A 対 C	D 対 E	B 対 F			
	3回目	A 対 D		B 対 E		C 対 F		4回目	A 対 E	B 対 C	D 対 F
	5回目	A 対 F		B 対 D		C 対 E					

トーナメント戦と同じ対戦は行いません。トーナメント戦の結果をリーグ戦の結果にします。

平成22年度関東高校バドミントン大会埼玉県予選会

女子



女子 順位決定リーグ

		久喜北陽	滑川総合	本庄第一	大宮東	細田学園	浦和北	結果	
A 久喜北陽	試合番号 36	試合番号 39		試合番号 42		試合番号 45		試合番号 48	
	0 マッチ 2	0 マッチ 2	0 マッチ 2	0 マッチ 2	0 マッチ 2	0 マッチ 2	0 マッチ 2	順位	8
	0 -D1- 2	0 -D1- 2	0 -D1- 2	0 -D1- 2	0 -D1- 2	0 -D1- 2	0 -D1- 2	勝敗	0-5
	0 -S1- 2	0 -S1- 2	0 -S1- 2	0 -S1- 2	0 -S1- 2	0 -S1- 2	0 -S1- 2	マッチ差	-10
	-D2-	-D2-	-D2-	-D2-	-D2-	-D2-	-D2-	ゲーム差	-20
	0 ゲーム 4	0 ゲーム 4	0 ゲーム 4	0 ゲーム 4	0 ゲーム 4	0 ゲーム 4	0 ゲーム 4		
B 滑川総合	試合番号 36	試合番号 46		試合番号 49		試合番号 43		試合番号 41	
	2 マッチ 0	0 マッチ 2	0 マッチ 2	0 マッチ 2	0 マッチ 2	0 マッチ 2	0 マッチ 2	順位	7
	2 -D1- 0	0 -D1- 2	0 -D1- 2	0 -D1- 2	0 -D1- 2	0 -D1- 2	0 -D1- 2	勝敗	1-4
	2 -S1- 0	0 -S1- 2	0 -S1- 2	0 -S1- 2	0 -S1- 2	0 -S1- 2	1 -S1- 2	マッチ差	-6
	-D2-	-D2-	-D2-	-D2-	-D2-	-D2-	-D2-	ゲーム差	-11
	4 ゲーム 0	0 ゲーム 4	0 ゲーム 4	0 ゲーム 4	0 ゲーム 4	1 ゲーム 4	0 ゲーム 4		
C 本庄第一	試合番号 39	試合番号 46		試合番号 37		試合番号 50		試合番号 44	
	2 マッチ 0	2 マッチ 0		0 マッチ 2	2 マッチ 1	2 マッチ 0	2 マッチ 0	順位	4
	2 -D1- 0	2 -D1- 0		0 -D1- 2	0 -D1- 2	2 -D1- 0	2 -D1- 0	勝敗	4-1
	2 -S1- 0	2 -S1- 0		0 -S1- 2	0 -S1- 2	2 -S1- 0	2 -S1- 0	マッチ差	5
	-D2-	-D2-		-D2-	-D2-	-D2-	-D2-	ゲーム差	9
	4 ゲーム 0	4 ゲーム 0		0 ゲーム 4	4 ゲーム 3	4 ゲーム 0	4 ゲーム 0		
D 大宮東	試合番号 42	試合番号 49		試合番号 37		試合番号 40		試合番号 47	
	2 マッチ 0	2 マッチ 0	2 マッチ 0		2 マッチ 1	2 マッチ 0	2 マッチ 0	順位	3
	2 -D1- 0	2 -D1- 0	2 -D1- 0		0 -D1- 2	2 -D1- 0	2 -D1- 0	勝敗	5-0
	2 -S1- 0	2 -S1- 0	2 -S1- 0		2 -S1- 0	2 -S1- 0	2 -S1- 0	マッチ差	9
	-D2-	-D2-	-D2-		-D2-	-D2-	-D2-	ゲーム差	18
	4 ゲーム 0	4 ゲーム 0	4 ゲーム 0		4 ゲーム 2	4 ゲーム 0	4 ゲーム 0		
E 細田学園	試合番号 45	試合番号 43		試合番号 50		試合番号 40		試合番号 38	
	2 マッチ 0	2 マッチ 0	1 マッチ 2	1 マッチ 2		2 マッチ 1	2 マッチ 1	順位	5
	2 -D1- 0	2 -D1- 0	2 -D1- 0	2 -D1- 0		0 -D1- 2	0 -D1- 2	勝敗	3-2
	2 -S1- 0	2 -S1- 0	0 -S1- 2	0 -S1- 2		2 -S1- 0	2 -S1- 0	マッチ差	3
	-D2-	-D2-	1 -D2- 2	0 -D2- 2		2 -D2- 1	2 -D2- 1	ゲーム差	6
	4 ゲーム 0	4 ゲーム 0	3 ゲーム 4	2 ゲーム 4		4 ゲーム 3	4 ゲーム 3		
F 浦和北	試合番号 48	試合番号 41		試合番号 44		試合番号 47		試合番号 38	
	2 マッチ 0	2 マッチ 0	0 マッチ 2	0 マッチ 2	1 マッチ 2	2 マッチ 2	2 マッチ 2	順位	6
	2 -D1- 0	2 -D1- 0	0 -D1- 2	0 -D1- 2	2 -D1- 2	2 -D1- 0	2 -D1- 0	勝敗	2-3
	2 -S1- 0	2 -S1- 1	0 -S1- 2	0 -S1- 2	0 -S1- 2	0 -S1- 2	0 -S1- 2	マッチ差	-1
	-D2-	-D2-	-D2-	-D2-	1 -D2- 2	1 -D2- 2	1 -D2- 2	ゲーム差	-2
	4 ゲーム 0	4 ゲーム 1	0 ゲーム 4	0 ゲーム 4	3 ゲーム 4	3 ゲーム 4	3 ゲーム 4		

トーナメント結果の1位・2位校と、上記リーグ戦結果の第3位～5位までの学校が関東大会に出場します。

順序	1回目	A 対 B	C 対 D	E 対 F	2回目	A 対 C	D 対 E	B 対 F
	3回目	A 対 D	B 対 E	C 対 F	4回目	A 対 E	B 対 C	D 対 F
	5回目	A 対 F	B 対 D	C 対 E				

トーナメント戦と同じ対戦は行いません。トーナメント戦の結果をリーグ戦の結果にします。