

【12歳女子(1/4)】

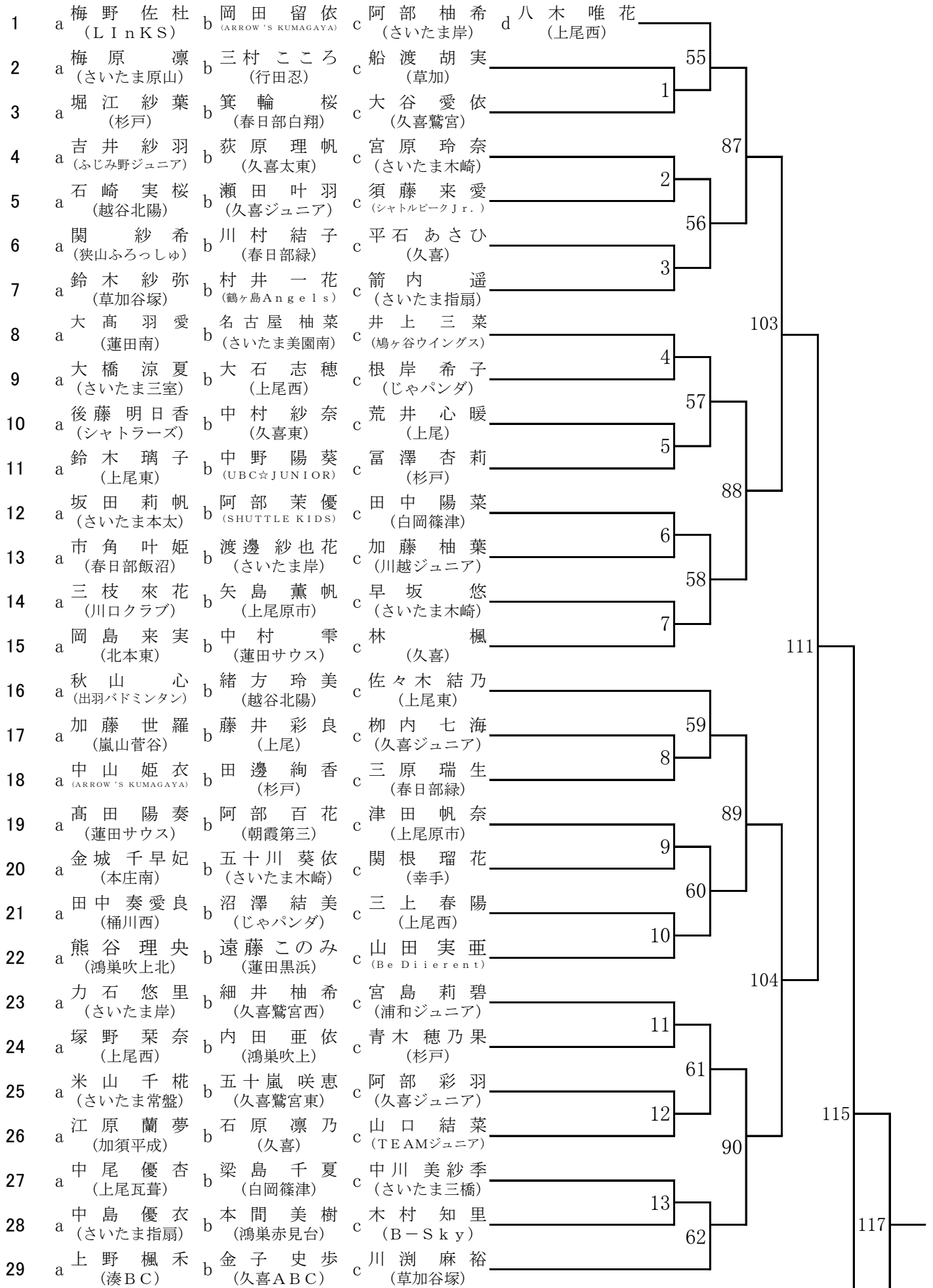
88

名

355

名

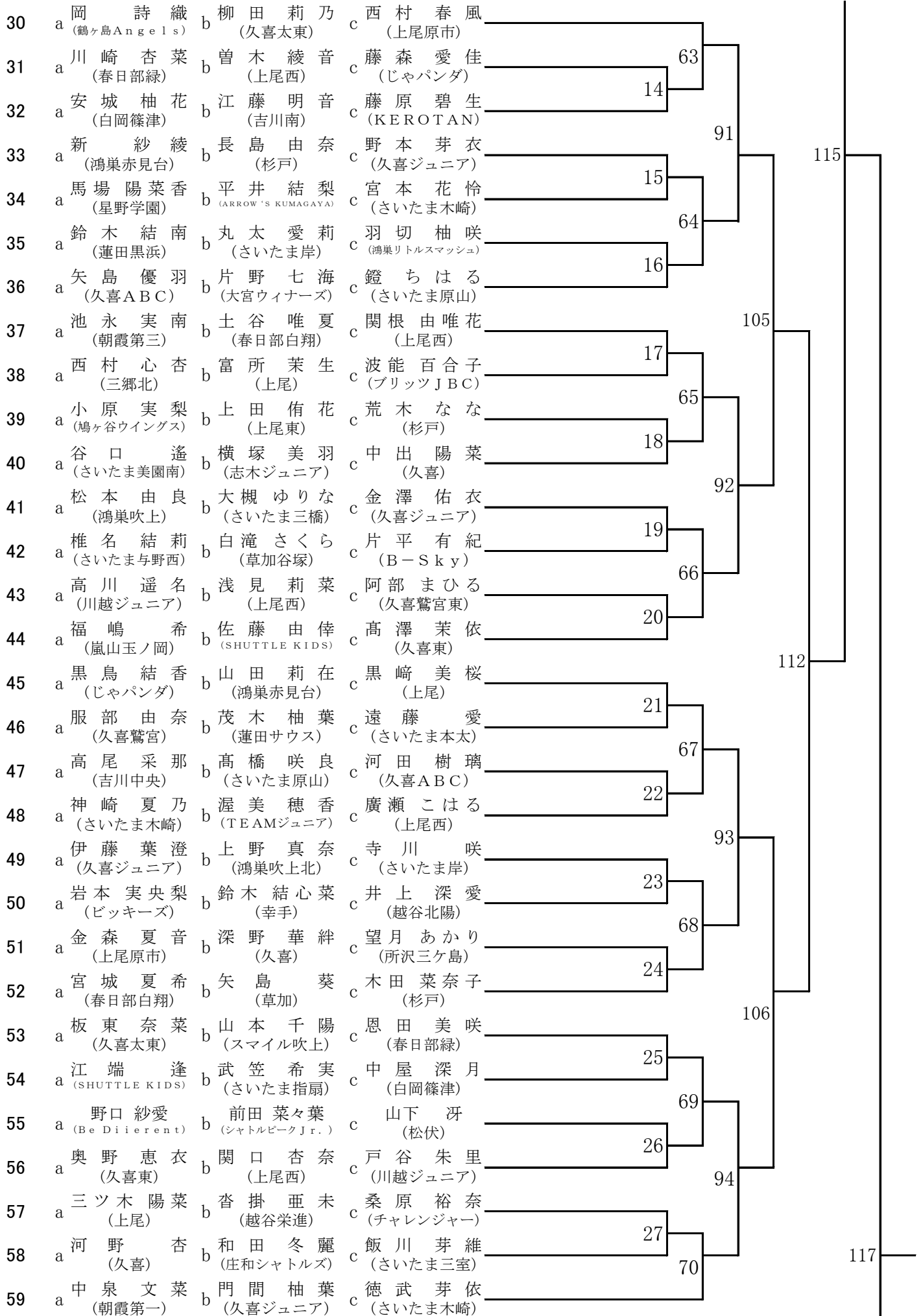
令和7年度 第39回埼玉県ジュニア年齢別シングルス大会



【12歳女子(2/4)】

90 名

令和7年度 第39回埼玉県ジュニア年齢別シングルス大会



【12歳女子(3/4)】

90 名

令和7年度 第39回埼玉県ジュニア年齢別シングルス大会

60	a 高橋 麗 (志木ジュニア)	b 加藤 麗乙愛 (春日部緑)	c 川澄 夏蓮 (久喜)		
61	a 佐々木 美和 (上尾西)	b 山本 偲織 (草加両新田)	c 岸川 美咲緒 (越谷北陽)	71	117
62	a 長岡 美怜 (さいたま岸)	b 山口 咲知 (越谷富士)	c 下村 夢愛 (蓮田黒浜)	28	
63	a 日向 咲葵 (草加)	b 佐藤 陽愛 (久喜ジュニア)	c 羽鳥 結子 (上尾原市)	95	107
64	a 小島 優希奈 (大宮ウィナーズ)	b 川口 千寿 (さいたま三室)	c 徳光 マヲ (杉戸)	29	
65	a 山田 彩 (庄和シャトルズ)	b 宮島 花音 (白岡篠津)	c 山野 幸 (上尾東)	72	113
66	a 小嶋 詩音 (さいたま指扇)	b 吉田 直央 (加須昭和)	c 菅野 紗那 (上尾西)	30	
67	a 小久保 紗羅 (蓮田南)	b 松村 優里奈 (上尾)	c 島村 穂音 (ARROW'S KUMAGAYA)	107	117
68	a 杜 心悦 (じゃパンダ)	b 阿部 千咲美 (久喜)	c 菊地 沙奈 (さいたま原山)	31	
69	a 北脇 璃子 (久喜鷺宮)	b 染谷 希空 (越谷北)	c 佐々木 心桜 (春日部白翔)	73	96
70	a 齋藤 杏佳 (伊奈Sky)	b 川邊 瑠実 (星野学園)	c 深沢 心結 (久喜太東)	32	
71	a 江森 心 (幸手)	b 松川 結音 (吉川中央)	c ルーイントン 愛菜 (TEAMジュニア)	96	113
72	a 石田 菜々佳 (蓮田サウス)	b 山崎 心 (杉戸)	c 清水 風花 (さいたま木崎)	33	
73	a 霜田 実希 (鴻巣赤見台)	b 守本 奈央 (草加谷塚)	c 金澤 桃花 (久喜ジュニア)	74	117
74	a 山口 うみ (湊BC)	b 小林 咲晴 (B-Sky)	c 八木 彩音 (上尾西)	34	
75	a 笹川 茉子 (Be Different)	b 佐藤 まなみ (久喜鷺宮)	c 山本 麻陽 (さいたま木崎)	35	108
76	a 中村 芽衣 (ARROW'S KUMAGAYA)	b 松本 季子 (鳩ヶ谷ウイングス)	c 越路 海夜 (白岡篠津)	75	
77	a 金丸 陽咲 (シャトルピークJr.)	b 大関 侑奈 (川口八幡木)	c 服部 光希 (さいたま岸)	36	97
78	a 鈴木 音羽 (B-Sky)	b 梅田 陽奈 (上尾西)	c 山田 佳歩 (久喜東)	37	
79	a 澤田 あいり (春日部緑)	b 小林 奏恵 (じゃパンダ)	c 矢島 実桜 (杉戸)	97	117
80	a 和田 緋鞠 (越谷栄進)	b 内田 彩友 (鶴ヶ島Angels)	c 小野寺 優衣 (久喜太東)	38	
81	a 中島 心緒 (SHUTTLE KIDS)	b 三浦 奏音 (さいたま大宮八幡)	c 小泉 結愛 (久喜)	76	108
82	a 小谷野 はづき (出羽バドミントン)	b 藤江 花穂 (松伏)	c 永山 結彩 (さいたま原山)	38	
83	a 江原 心晴 (久喜)	b 古畑 柚希 (越谷新栄)	c 池田 真愛 (さいたま与野西)	39	77
84	a 永渕 心晴 (久喜ABC)	b 千葉 詩夕 (上尾)	c 飯吉 蒼來 (八潮大原)	40	
85	a 川口 優月 (久喜鷺宮東)	b 長島 妃南 (川越ジュニア)	c 加藤 悠羽 (上尾西)	77	98
86	a 音無 穂香 (さいたま三橋)	b 早狩 結愛 (越谷南)	c 見藤 彩羽 (久喜ジュニア)	40	
87	a 廣木 花 (上尾原市)	b 関野 恵愛 (杉戸)	c 森田 優愛 (嵐山菅谷)	41	116
88	a 神崎 穂乃 (さいたま木崎)	b 根口 花凜 (行田埼玉)	c 山田 詩織 (草加谷塚)	41	
89	a 鞠子 千晴 (GWA)	b 茅根 美晴 (じゃパンダ)	c 栗原 彩寧 (さいたま指扇)	78	

【12歳女子(4/4)】

87 名

令和7年度 第39回埼玉県ジュニア年齢別シングルス大会

90	a 中西 美海 (さいたま日進)	b 佐藤 真帆 (川越ジュニア)	c 宮島 杏里 (白岡篠津)		
91	a 井上 花弥乃 (上尾東)	b 平瀬戸 心娃 (戸田新曽)	c 戸子臺 紗希 (加須平成)	79	
92	a 安藤 夕莉 (草加谷塚)	b 坂本 栞愛 (さいたま指扇)	c 北爪 理咲子 (鳩ヶ谷ウイングス)	42	
93	a 五十嵐 菜月 (久喜鷲宮西)	b 小林 果蓮 (じゃパンダ)	c 矢内 美織 (上尾西)		99
94	a 李 小往 (チャレンジャー)	b 伊藤 知穂 (久喜)	c 田端 百花 (鴻巣吹上北)	43	
95	a 船木 柚樹 (幸手西)	b 森田 苺夏 (久喜ABC)	c 鶴久森 杏奈 (さいたま岸)	44	
96	a 野口 明里 (上尾)	b 堀内 一花 (川口クラブ)	c 弭間 柚來 (杉戸)		80
97	a 田中 美月 (所沢ジュニア)	b 川野 美羽 (朝霞第三)	c 小山 凛奈 (久喜)		109
98	a 星野 栞那 (松伏)	b 星谷 優妃奈 (上尾西)	c 白井 茉京 (久喜ジュニア)	45	
99	a 花上 さくら (春日部白翔)	b 鶴川 蒼菜 (久喜鷲宮)	c 花田 未羽 (上尾)		81
100	a 中村 英恵 (TEAMジュニア)	b 羽鳥 心菜 (杉戸)	c 小野寺 夏凜 (鴻巣吹上)	46	
101	a 小笠原 旬俐 (久喜東)	b 和田 紗奈 (さいたま木崎)	c 太田 理心 (蓮田サウス)		100
102	a 小林 さや (鴻巣リトルスマッシュ)	b 中村 凜 (上尾原市)	c バトボルド エンヘリー (春日部緑)	47	
103	a 鈴木 杏 (出羽バドミントン)	b 安藤 陽菜 (さいたま三橋)	c 田中 萌暖 (幸手)		82
104	a 眞田 波奈 (LINKS)	b 野原 愛結羅 (久喜鷲宮東)	c 伊澤 桃子 (シャトルビークJr.)		114
105	a 原田 夏帆 (久喜太東)	b 岩崎 心美 (上尾西)	c 島村 幸希 (SHUTTLE KIDS)	48	
106	a 藤川 美咲 (スマイル吹上)	b 宇野 佑菜 (さいたま指扇)	c 松原 サマンタ (上尾原市)		83
107	a 板垣 直佳 (杉戸)	b 前田 和奏 (さいたま本太)	c 道脇 ゆかり (久喜ABC)	49	
108	a 新井 由羅 (白岡篠津)	b 山崎 愛舞 (B-Sky)	c 白井 琴 (上尾西)		101
109	a 岡野 朱里 (ブリッツJBC)	b 尾崎 碧南 (Be Different)	c 五十嵐 美遥 (さいたま木崎)	50	
110	a 兼子 花恋 (KEROTAN)	b 後藤 祐芽 (春日部緑)	c 鶴久森 伶奈 (さいたま岸)		84
111	a 小林 美沙希 (草加)	b 天野 愛花理 (大宮ウィナーズ)	c 高原 萌花 (久喜ジュニア)	51	
112	a 吉澤 菜都 (さいたま原山)	b 中野 結菜 (庄和シャトルズ)	c 小林 愛奈 (鴻巣赤見台)		110
113	a 高梨 そら (行田忍)	b 中村 雪乃 (さいたま木崎)	c 中本 菜月 (久喜)	52	
114	a 千田 美怜 (アドバンス)	b 染谷 真帆 (越谷北陽)	c 中村 莉乃 (ARROW'S KUMAGAYA)		85
115	a 平地 逢乃美 (所沢三ヶ島)	b 岩本 美咲希 (宮代前原)	c 田口 舞咲 (上尾東)	53	
116	a 佐藤 寧胡 (杉戸南)	b 山田 彩心 (上尾西)	c 関 涼夏 (じゃパンダ)		102
117	a 武井 絢音 (久喜ジュニア)	b 島田 香怜 (さいたま美園南)	c 坂田 莉愛 (越谷栄進)	54	
118	a 佐藤 雪巳 (川越ジュニア)	b 深澤 莉央 (上尾)	c 大谷 彩花 (杉戸)		86