

令和4年度 第34回埼玉中学オープンバドミントン大会

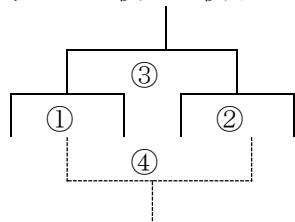
集合時間と試合進行について

1 予選リーグ 2月11日(土)

- (1) 集合：蓮田（8：50）
 スポーツ総合センター（8：45）熊谷（8：30）午後の集合13：15
- (2) 集合後、手指消毒だけ行い、体育館に入場する。
- (3) フロアー内整列：各チーム全員（選手・監督・外部指導者・保護者）。
 ・検温し、①利用報告書・②健康観察記録票（選手）・③来場者健康記録票（監督・コーチ・保護者）を集める。
- (4) 会場の準備
 ・コートの設定 椅子の設置 感染防止グッズの設置
- (5) 監督（顧問）との打ち合わせ
 ・プログラム・参加賞・オーダー用紙の配付
 ・大会運営についての説明
- (6) 練習
- (7) リーグ戦
 - ① 9：30～（13：45～）昼食の時間は、特にありません。
 - ② 10：10～（14：25～）カロリーメイトなどの軽食を用意して下さい。
 - ③ 10：50～（15：05～）リーグ戦終了後、体育館から退館になります。
 - ④ 11：30～（15：45～）空いているコートや、残って練習はできません
 - ⑤ 12：10～（16：25～）
 - ⑥ 12：50～（17：05～）

2 交流戦（2ゲーム打ち切り ファイナルなし） 2月12日(日)

- (1) 集合：桶川（8：45） 蓮田（8：40）
- (2) 集合後、手指消毒だけ行い、体育館に入場する。
- (3) フロアー内整列：各チーム全員（選手・監督・外部指導者・保護者）
 ・検温し、①利用報告書・②健康観察記録票（選手）・③来場者健康記録票（監督・コーチ・保護者）を集める。
- (4) 会場の準備
 ・コートの設定 椅子の設置 感染防止グッズの設置
- (5) 監督（顧問）との打ち合わせ
 ・対戦表の配布 試合上（運営上）の諸注意
- (6) トーナメント表
 - ①男子 26校 4校トーナメント戦×5（A～E） 3校リーグ×2 F・G
 - ②女子 29校 4校トーナメント×5（a～e） 3校リーグ×3 f・g・h



(7) タイムテーブル

①桶川サンアリーナ (男子)

	1～3	4～6	7～9	10～11
9:30～	A① B①	C① D①	E① F①	G① 試合に出ていない人は 審判
10:40～	A② B②	C② D②	E② F②	G② 試合に出ていない人は 審判
11:50～	A③ B③	C③ D③	E③ F③	G③ 試合に出ていない人は 審判
13:00～	A④ B④	C④ D④	E④	

②蓮田パルシー (女子)

	1～3	4～6	7～9	10～12
9:30～	a① b①	c① d①	e① f①	g① h①と h①以外の チームが審判担当
10:40～	a② b②	c② d②	e② f②	g② h②と h②以外の チームが審判担当
11:50～	a③ b③	c③ d③	e③ f③	g③ h③と h③以外の チームが審判担当
13:00～	a④ b④	c④ d④	e④	

例1：1～6コート 審判は、試合と同じグループの中学校。Aグループが試合をしている時は、Bグループは、コート近くに待機する。空いたらすぐ試合。

例2：7～9コート 試合をしない3校が、2ローテ分の試合を担当する。

※笛南中（山梨県男女）は、2日目は不参加です。

3 決勝トーナメント（毎日興業アリーナ久喜） 2月12日（日）

(1) 集合：8:30

(2) 手指消毒を行い体育館に入場。

(3) フロア内整列：各チーム全員（選手・監督・外部指導者・保護者）

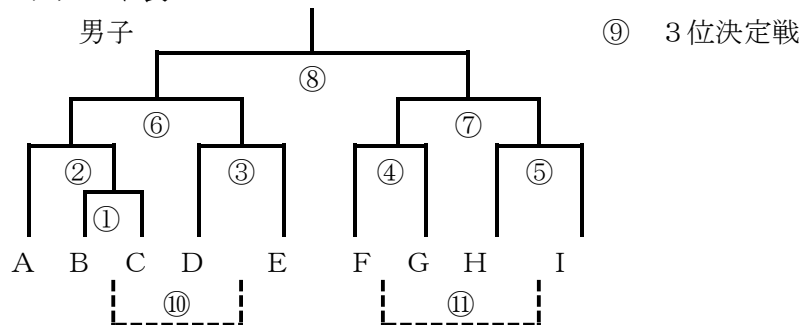
- ・検温し、①利用報告書・②健康観察記録票（選手）・③来場者健康記録票（監督・コーチ・保護者）を集める。

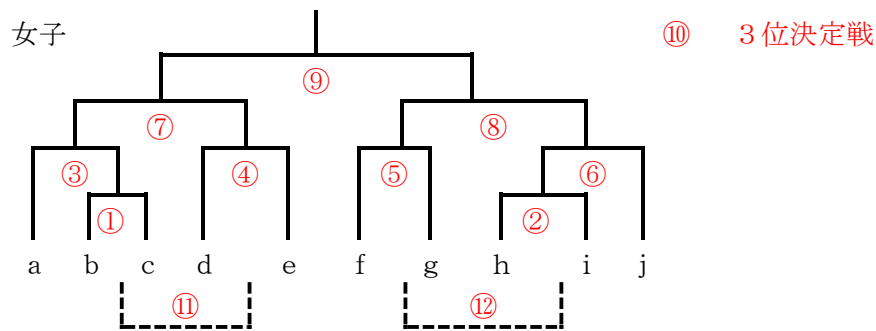
(4) 会場の準備

- ・コートの設定 椅子の設置 感染防止グッズの設置

(5) 監督（顧問）との打ち合わせ：トーナメント戦と大会運営の諸注意

(6) トーナメント表





(7) タイムテーブル

	1～3	4～6	7～9	10～12
9:30～	①	③	①	②
10:15～	④	⑤	④	⑤
11:00～	②	⑦	③	⑥
11:45～	⑥	⑩	⑦	⑧
12:30～		⑪	⑨	⑩
13:15～	⑧	⑨	⑪	⑫

* 監督（顧問）・外部指導者（コーチ）・保護者・選手は、一緒に入場してください。途中からの入場は、ご遠慮ください。

* ①利用報告書・②健康観察記録票（選手）・③来場者健康記録票（監督・コーチ・保護者）は、会場ごとに提出になります。返却はしませんので、2日分準備をお願いします。

* コロナの関係で、補助員を用意することができません。準備や片付けについて、ご協力をお願いします。

* この連絡は、1月23日現在のものです。コロナやインフルエンザの流行によって変更されます。必ずホームページで、最新の情報を確認してください。